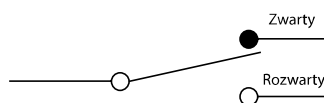


Łączniki miniaturowe MS

Opis produktu

- Różne elementy wykonawcze, regulacja położenia działania
- Wysoka zdolność włączania i wyłączania (15A)
- Duża precyzja
- Szeroki zakres szybkości łączenia

Działanie styków



Parametry

Napięcie znamionowe	Obciążenie nieindukcyjne (A)				Obciążenie indukcyjne (A)				Prąd rozruchowy	
	Obciążenie rezystancyjne		Obciążenie lampki		Obciążenie indukcyjne		Obciążenie silnikowe			
	NC	NO	NC	NO	NC	NO	NC	NO	NC	NO
125VAC	15		3	1,5	15		5	2,5	max 30	max 15
250VAC	15		2,5	1,25	15		3	1,5		
500VAC	3		1,5	0,75	2,5		1,5	0,75		
8VDC	15		3	1,5	15		5	2,5	max 30	max 15
14VDC	15		3	1,5	10		5	2,5		
30VDC	6(2)		3	1,5	5		5	2,5		
125VDC	0,4		0,4	0,4	0,05		0,05	0,05		
250VDC	0,2		0,2	0,2	0,03		0,03	0,03		

Dane techniczne

Temperatura otoczenia	Standardowego użytku: -25 ... +80°C (bez oblodzenia) W uszczelnieniu: -15 ... +80°C (bez oblodzenia)
Rezystancja izolacji	min. 100 MΩ (przy 500 VDC)
Rezystancja zestyku	maks. 15mΩ (wartość początkowa)
Szybkość łączenia	0,01mm-1m/s
Częstotliwość łączenia	Mechaniczna: 240 łączeń/min Elektryczna: 20 łączeń/min
Odporność na udary	Trwałość mechaniczna: 1000 m/s ² (ok. 100G) Zakłócenie działania: 300 m/s ² (ok. 30G)
Odporność na wibracje	10-55Hz, 1,5mm podw. Amplituda
Wilgotność	Typ do zastosowań ogólnych: 85% wilg. wzgl. maks., Typ z uszczelnieniem: 85% wilg. wzgl. maks.
Wytrzymałość	Mechaniczna: 20 000 000 łączeń/min Elektryczna: 500 000 łączeń/min
Wytrzymałość dielektryczna	1000VAC, 50/60 Hz przez 1 minutę między zaciskami o takiej samej polaryzacji 1500VAC, 50/60 Hz przez 1 minutę między każdym zaciskiem a uziemieniem 1500VAC, 50/60 Hz przez 1 minutę między każdym zaciskiem a uziemieniem

Łączniki miniaturowe MS

Łącznik miniaturowy popychacz kołkowy MS\1300



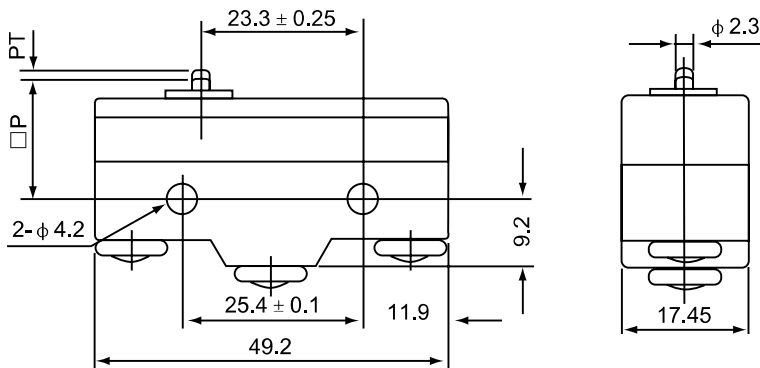
Dane techniczne wyzwalania

Maksymalna siła uruchomienia	350 g
Minimalny siła zwolnienia	114 g
Maksymalny przesuw wstępny	0,4 mm
Minimalny przesuw górny	0,13 mm
Maksymalny przesuw różnicowy	0,05 mm
Położenie robocze	15,9±0,4

Budowa symbolu zamówieniowego

MS\1300

Wymiary



Akcesoria

MSY Osłona zacisków do łącznika miniaturowego MS

Str. 413

Łącznik miniaturowy popychacz prosty krótki MS\1306



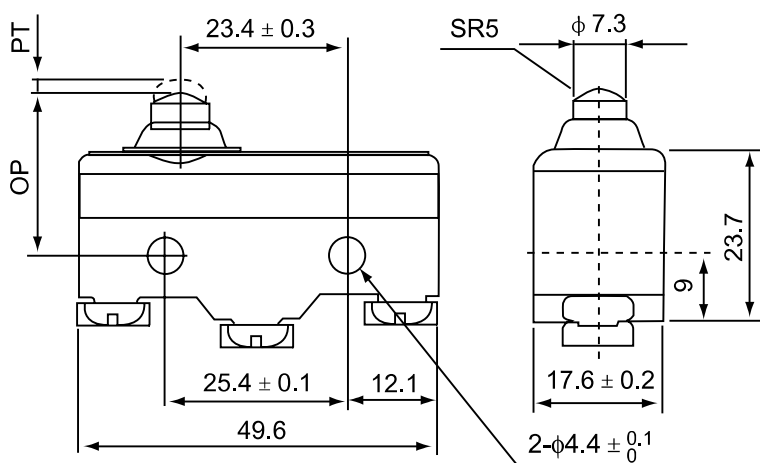
Dane techniczne wyzwalania

Maksymalna siła uruchomienia	350 g
Minimalny siła zwolnienia	114 g
Maksymalny przesuw wstępny	0,4 mm
Minimalny przesuw górny	1,6 mm
Maksymalny przesuw różnicowy	0,05 mm
Położenie robocze	21,5±0,5

Budowa symbolu zamówieniowego

MS\1306

Wymiary



Akcesoria

MSY Osłona zacisków do łącznika miniaturowego MS

Str. 413

Łączniki miniaturowe MS

Łącznik miniaturowy popychacz prosty długi MS\1307



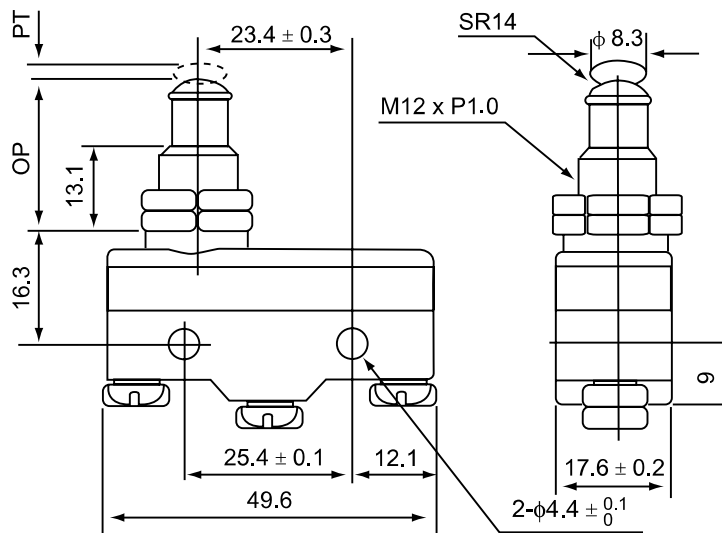
Dane techniczne wyzwalania

Maksymalna siła uruchomienia	350 g
Minimalna siła zwolnienia	114 g
Maksymalny przesuw wstępny	0,4 mm
Minimalny przesuw górny	5,5 mm
Maksymalny przesuw różnicowy	0,05 mm
Położenie robocze	21,8±0,8

Budowa symbolu zamówieniowego

MS\1307

Wymiary



Akcesoria

MSY Osłona zacisków do łącznika miniaturowego MS

Str. 413

Łącznik miniaturowy popychacz z rolką MS\1308



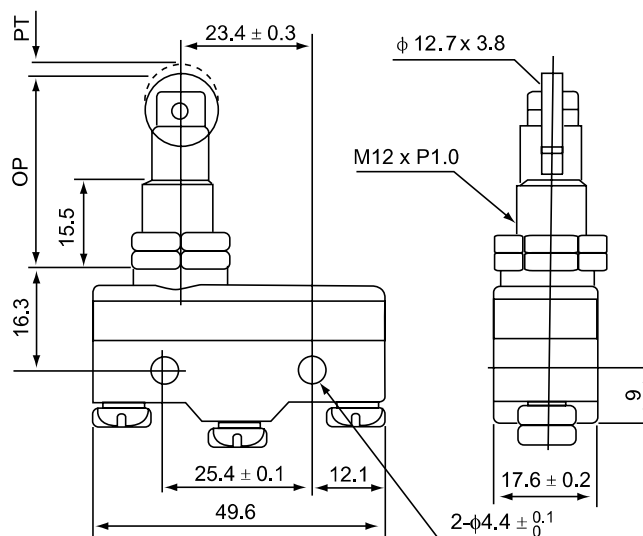
Dane techniczne wyzwalania

Maksymalna siła uruchomienia	350 g
Minimalna siła zwolnienia	114 g
Maksymalny przesuw wstępny	0,4 mm
Minimalny przesuw górny	3,58 mm
Maksymalny przesuw różnicowy	0,05 mm
Położenie robocze	33,4±1,2

Budowa symbolu zamówieniowego

MS\1308

Wymiary



Akcesoria

MSY Osłona zacisków do łącznika miniaturowego MS

Str. 413

Łączniki miniaturowe MS

Łącznik miniaturowy popychacz z rolką MS\1309



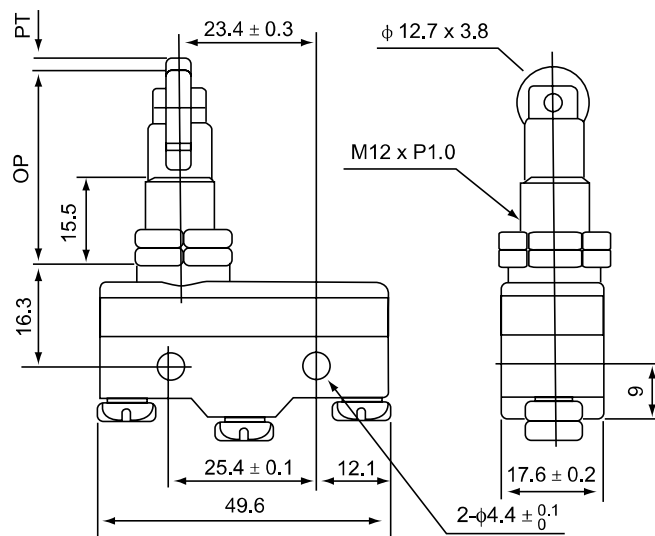
Dane techniczne wyzwalania

Maksymalna siła uruchomienia	350 g
Minimalna siła zwolnienia	114 g
Maksymalny przesuw wstępny	0,4 mm
Minimalny przesuw górny	3,58 mm
Maksymalny przesuw różnicowy	0,05 mm
Położenie robocze	33,4±1,2

Budowa symbolu zamówieniowego

MS\1309

Wymiary



Akcesoria

MSY Osłona zacisków do łącznika miniaturowego MS

Str. 413

Łącznik miniaturowy dźwignia płaska długa MS\1701



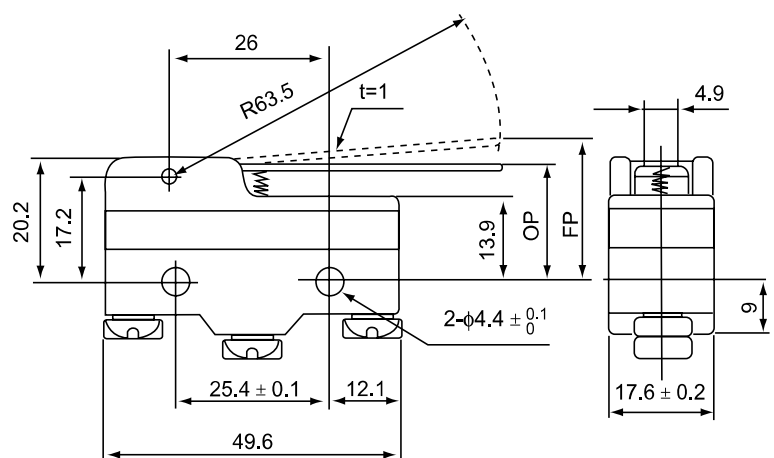
Dane techniczne wyzwalania

Maksymalna siła uruchomienia	70 g
Minimalna siła zwolnienia	14 g
Maksymalny przesuw wstępny	10 mm
Minimalny przesuw górny	5,6 mm
Maksymalny przesuw różnicowy	1,27 mm
Maksymalne położenie swobodne	28,2 mm
Położenie robocze	19±0,8

Budowa symbolu zamówieniowego

MS\1701

Wymiary



Akcesoria

MSY Osłona zacisków do łącznika miniaturowego MS

Str. 413

Łączniki miniaturowe MS

Łącznik miniaturowy dźwignia płaska krótka MS\1702



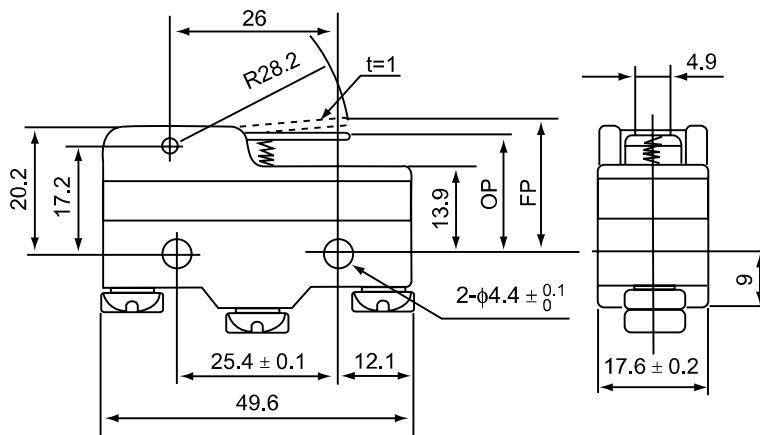
Dane techniczne wyzwalania

Maksymalna siła uruchomienia	160 g
Minimalna siła zwolnienia	28 g
Maksymalny przesuw wstępny	5 mm
Minimalny przesuw górny	2 mm
Maksymalny przesuw różnicowy	1 mm
Maksymalne położenie swobodne	24,8 mm
Położenie robocze	19±0,4

Budowa symbolu zamówieniowego

MS\1702

Wymiary



Akcesoria

MSY Osłona zacisków do łącznika miniaturowego MS

Str. 413

Łącznik miniaturowy dźwignia z rolką długa MS\1703



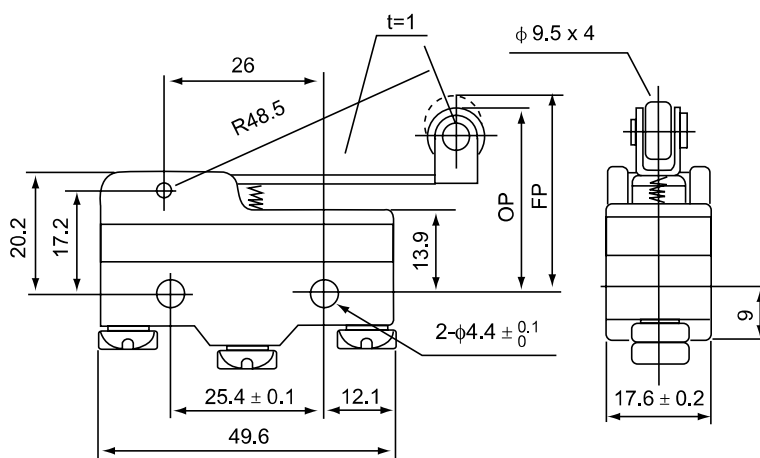
Dane techniczne wyzwalania

Maksymalna siła uruchomienia	100 g
Minimalna siła zwolnienia	22 g
Maksymalny przesuw wstępny	7,1 mm
Minimalny przesuw górny	4 mm
Maksymalny przesuw różnicowy	1,02 mm
Maksymalne położenie swobodne	36,5 mm
Położenie robocze	30,2±0,8

Budowa symbolu zamówieniowego

MS\1703

Wymiary



Akcesoria

MSY Osłona zacisków do łącznika miniaturowego MS

Str. 413

Łączniki miniaturowe MS

Łącznik miniaturowy dźwignia z rolką krótka MS\1704



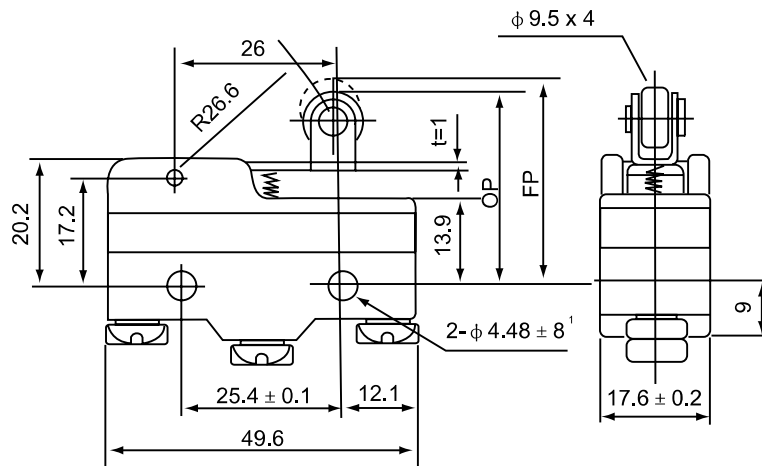
Dane techniczne wyzwalania

Maksymalna siła uruchomienia	160 g
Minimalna siła zwolnienia	42 g
Maksymalny przesuw wstępny	2,7 mm
Minimalny przesuw górny	2,4 mm
Maksymalny przesuw różnicowy	0,5 mm
Maksymalne położenie swobodne	32,5 mm
Położenie robocze	30,2±0,4

Budowa symbolu zamówieniowego

MS\1704

Wymiary



Akcesoria

MSY Osłona zacisków do łącznika miniaturowego MS

Str. 413

Łącznik miniaturowy dźwignia drut MS\1705



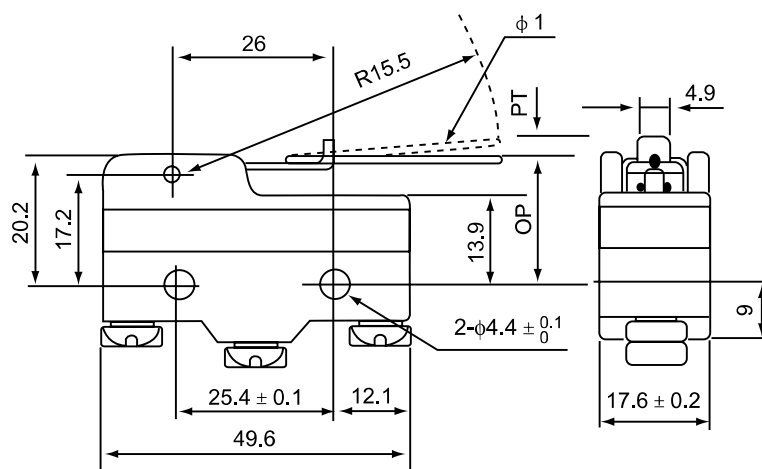
Dane techniczne wyzwalania

Maksymalna siła uruchomienia	10 g
Minimalna siła zwolnienia	3 g
Maksymalny przesuw wstępny	20 mm
Minimalny przesuw górny	5,6 mm
Maksymalny przesuw różnicowy	3 mm
Położenie robocze	19±0,8

Budowa symbolu zamówieniowego

MS\1705

Wymiary



Akcesoria

MSY Osłona zacisków do łącznika miniaturowego MS

Str. 413

Łączniki miniaturowe MS

Łącznik miniaturowy dźwignia gięta długa MS\1706



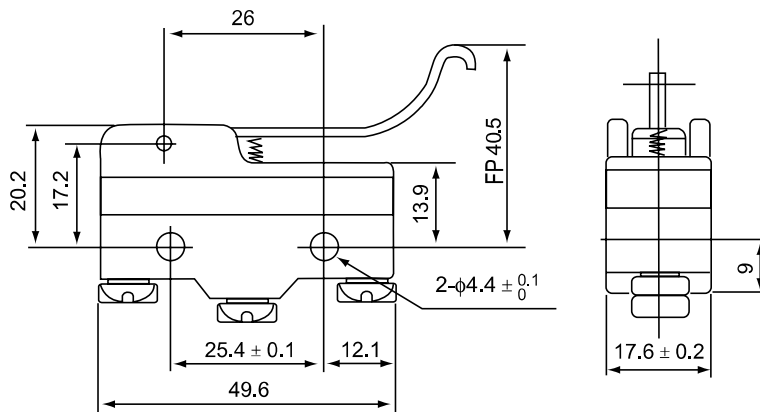
Dane techniczne wyzwalania

Maksymalna siła uruchomienia	70 g
Minimalna siła zwolnienia	14 g
Maksymalny przesuw wstępny	10 mm
Minimalny przesuw górny	5,6 mm
Maksymalny przesuw różnicowy	1,27 mm
Maksymalne położenie swobodne	28,2 mm
Położenie robocze	19±0,8

Budowa symbolu zamówieniowego

MS\1706

Wymiary



Akcesoria

MS.Y Ośłona zacisków do łącznika miniaturowego MS

Str. 413

Łącznik miniaturowy dźwignia łamana z rolką MS\1743



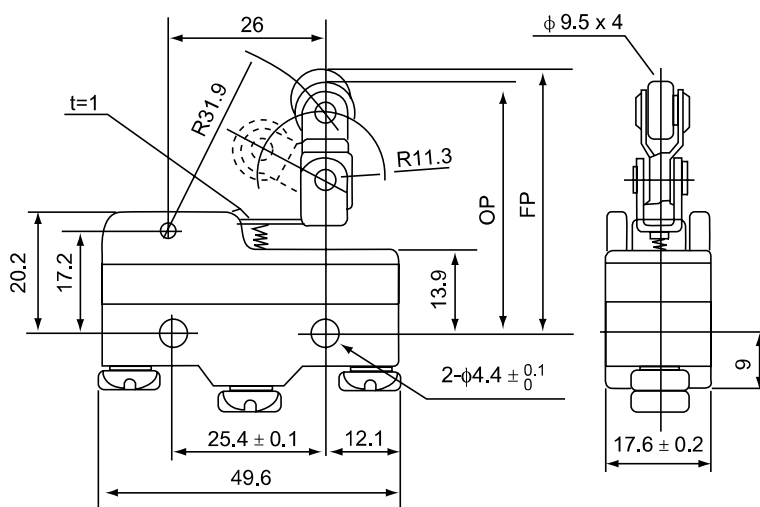
Dane techniczne wyzwalania

Maksymalna siła uruchomienia	160 g
Minimalna siła zwolnienia	42 g
Maksymalny przesuw wstępny	2,7 mm
Minimalny przesuw górny	2,4 mm
Maksymalny przesuw różnicowy	0,5 mm
Maksymalne położenie swobodne	43,6 mm
Położenie robocze	43,1±0,8

Budowa symbolu zamówieniowego

MS\1743

Wymiary



Akcesoria

MS.Y Ośłona zacisków do łącznika miniaturowego MS

Str. 413