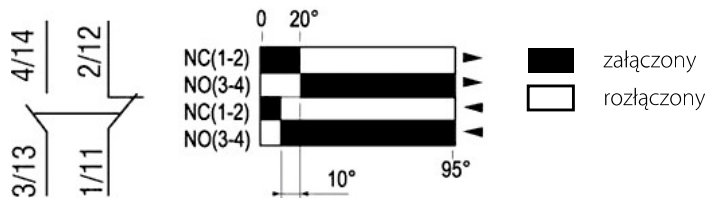


Łączniki krańcowe LK 100

Opis produktu

- Dwuobwodowy łącznik krańcowy
- Wytrzymała konstrukcja ze sztywnego plastiku i stopu aluminium (górną część i osłona tworzą zwartą formę)
- Małe rozmiary, konstrukcja wodo- i olejoodporna. Wbudowany łącznik z podwójnym mechanizmem sprężynowym
- Większa trwałość mechaniczna. Płynne działanie, dłuższy czas pracy
- Konstrukcja otworów ułatwia montaż przewodów
- Bogaty wybór elementów uruchamiających, łatwość obsługi

Działanie styków



Parametry

Napięcie znamionowe	Obciążenie nieindukcyjne (A)				Obciążenie indukcyjne (A)			
	Obciążenie rezystancyjne		Obciążenie lampki		Obciążenie indukcyjne		Obciążenie silnikowe	
	NC	NO	NC	NO	NC	NO	NC	NO
125VAC	5		1,5	0,7	3		2	1
250VAC	5		1	0,5	3		1,5	0,8
8VDC	5		3	3	5	4	3	3
14VDC	5		3	3	4	4	3	3
30VDC	5		3	3	4	4	3	3
125VDC	0,4							
250VDC	0,2							
Prąd rozruchowy	NC poniżej 24A, NO poniżej 12A							
Prąd zwarciovowy cieplny I _{th}	10A							

Dane techniczne

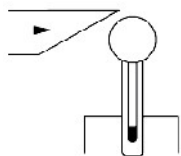
Zgodność z normą	IEC 60947-5-1 EN 60947-5-1 UL508 CSAC22-2N° 14 IEC 60204-1 (komponenty) EN 60204-1 (komponenty)
Temperatura otoczenia	-25 ... +70°C (pracy) -40 ... +70°C (przechowywania)
Odporność na wibrację (wg IEC 60068-2-6)	55 Hz, 1,5 mm podwójna amplituda
Odporność na udary (wg IEC 60068-2-27)	30g 18 ms w dowolnym położeniu
Stopień ochrony	IP 65, zgodność z IEC60529
Trwałość mechaniczna	15 mln (cykli)
Napięcie znamionowe izolacji U _i	500V, stopień zanieczyszczenia 3, zgodność z IEC 60947-1 300V, zgodność z UL508, CSA C22-2n° 14
Przekrój przewodów przyłączeniowych	maks. 2,5 mm ² (zaciski)
Obciążenie indukcyjne	AC15, B300 (U _e =240V, I _e =1,5A) DC-13, R300 (U _e =250V, I _e =0,1A)
Obciążenie rezystancyjne	250V, 5A
Częstość łączeń	120 cykli/min
Rezystancja izolacji	>100 MΩ. 500 V
Rezystancja zestyku	<25 MΩ, 5 V, 5 mA, po 10 mln cykli
Wytrzymałość elektryczna	1 mln cykli, AC-15 (U _e =240 V, I _e = 1,5 A)
Izolacja styków	Za
Dławnica	gumowa, max Ø 6...9 mm

Łączniki krańcowe LK 100

Łącznik krańcowy regulowana dźwignia z rolką LK\108



Typ wyzwalania



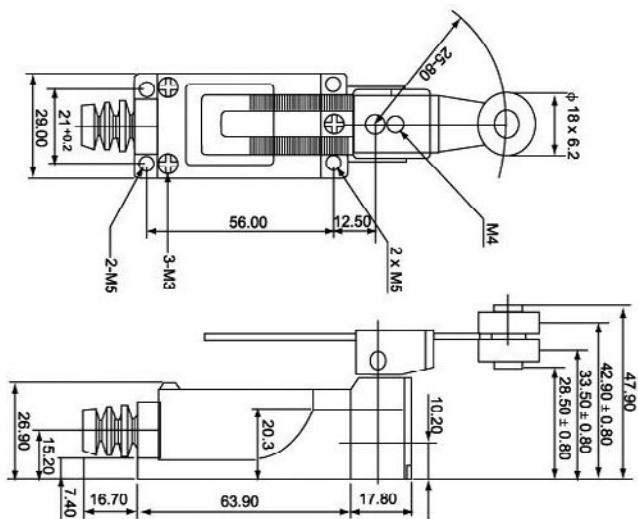
Dane techniczne wyzwalania

Wyzwalanie	ukośne 30°
Maksymalna prędkość wyzwalania	1,3 m/s
Maksymalna siła wyzwalania	750 g
Minimalna siła powrotu	100 g

Budowa symbolu zamówieniowego

LK\108

Wymiary



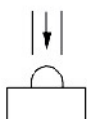
Akcesoria

LK108-H Głowica regulowana dźwignia z rolką do łącznika krańcowego Str. 395

Łącznik krańcowy z popychaczem LK\111



Typ wyzwalania



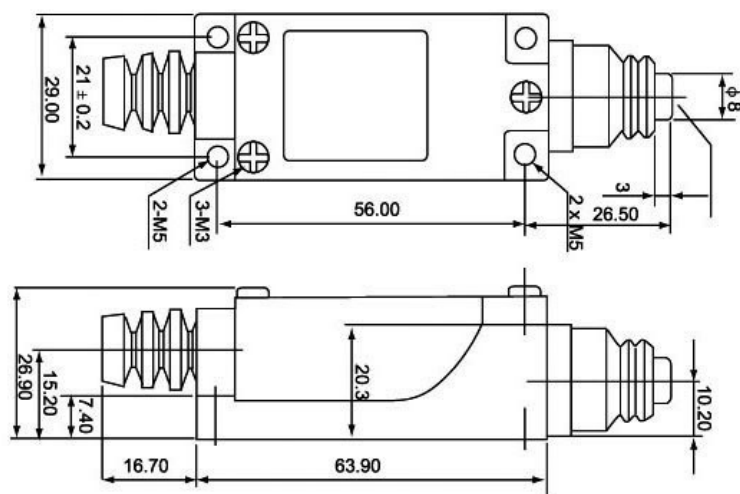
Dane techniczne wyzwalania

Wyzwalanie	krańcowe
Maksymalna prędkość wyzwalania	0,25 m/s
Maksymalna siła wyzwalania	900 g
Minimalna siła powrotu	150 g

Budowa symbolu zamówieniowego

LK\111

Wymiary



Akcesoria

LK111-H Głowica z popychaczem do łącznika krańcowego Str. 396

Łączniki krańcowe LK 100

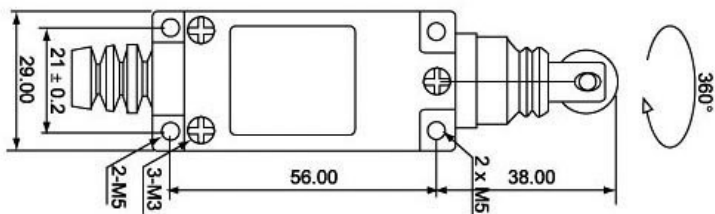
Łącznik krańcowy popychacz z rolką LK\112



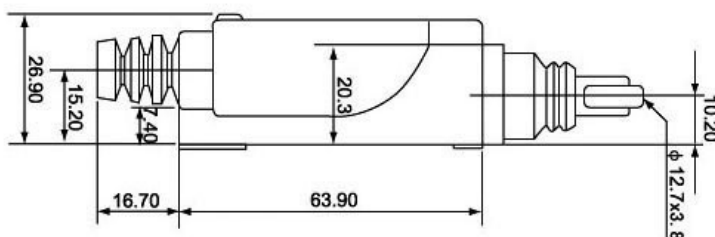
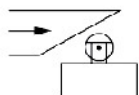
Budowa symbolu zamówieniowego

LK\112

Wymiary



Typ wyzwalania



Dane techniczne wyzwalania

Wyzwalanie	ukośne 30°
Maksymalna prędkość wyzwalania	0,25 m/s
Maksymalna siła wyzwalania	900 g
Minimalna siła powrotu	150 g

Akcesoria

LK112-H Głowica popychacz z rolką do łącznika krańcowego

Str. 396

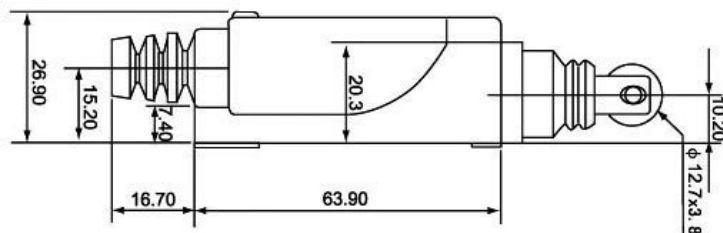
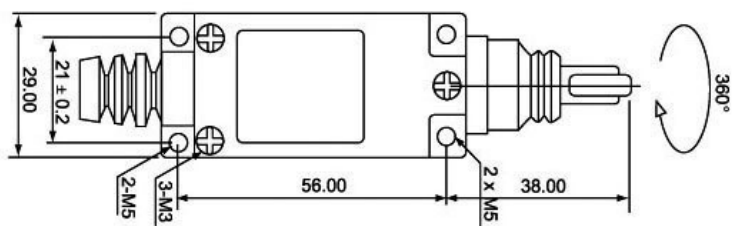
Łącznik krańcowy popychacz z rolką LK\122



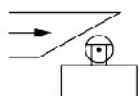
Budowa symbolu zamówieniowego

LK\122

Wymiary



Typ wyzwalania



Dane techniczne wyzwalania

Wyzwalanie	ukośne 30°
Maksymalna prędkość wyzwalania	0,25 m/s
Maksymalna siła wyzwalania	900 g
Minimalna siła powrotu	150 g

Akcesoria

LK122-H Głowica popychacz z rolką obrotową do łącznika krańcowego

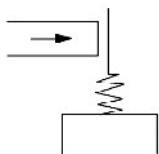
Str. 396

Łączniki krańcowe LK 100

Łącznik krańcowy dźwignia sprężynowa (końcówka tworzywo) LK\166



Typ wyzwalania



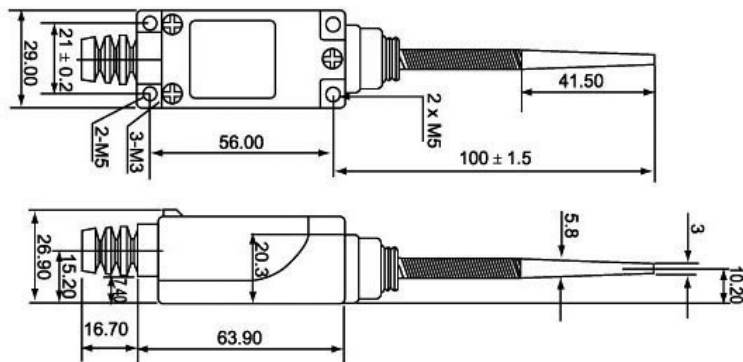
Dane techniczne wyzwalania

Wyzwalanie	dowolna ruchoma część
Maksymalna prędkość wyzwalania	1,3 m/s
Maksymalna siła wyzwalania	150 g

Budowa symbolu zamówieniowego

LK\166

Wymiary



Akcesoria

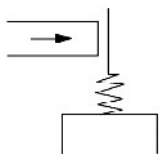
LK\166-H Głowica dźwignia sprężynowa do łącznika krańcowego

Str. 396

Łącznik krańcowy dźwignia sprężynowa (końcówka metal) LK\167



Typ wyzwalania



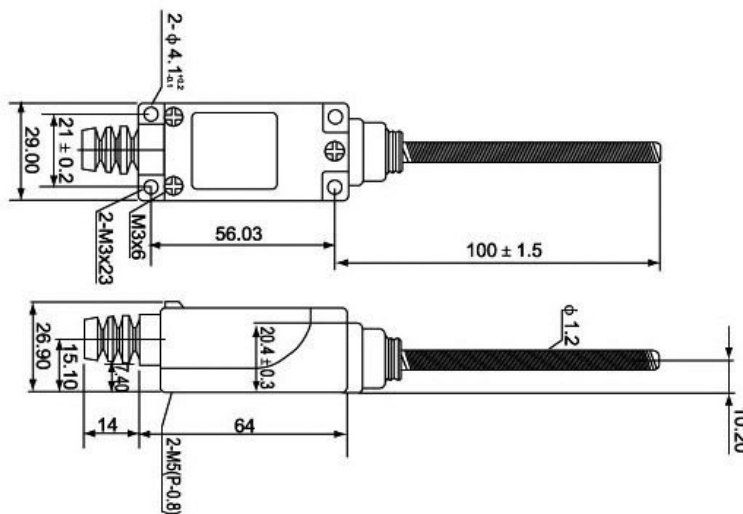
Dane techniczne wyzwalania

Wyzwalanie	dowolna ruchoma część
Maksymalna prędkość wyzwalania	1,3 m/s
Maksymalna siła wyzwalania	150 g

Budowa symbolu zamówieniowego

LK\167

Wymiary



Akcesoria

LK\167-H Głowica dźwignia sprężynowa do łącznika krańcowego

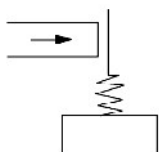
Str. 397

Łączniki krańcowe LK 100

Łącznik krańcowy dźwignia sprężynowa LK\168



Typ wyzwalania



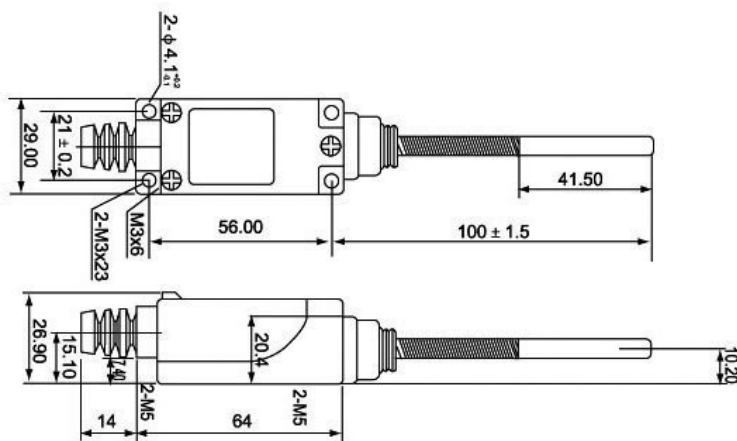
Dane techniczne wyzwalania

Wyzwalanie	dowolna ruchoma część
Maksymalna prędkość wyzwalania	1,3 m/s
Maksymalna siła wyzwalania	150 g

Budowa symbolu zamówieniowego

LK\168

Wymiary



Akcesoria

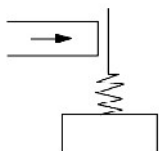
LK\168-H Głowica dźwignia sprężynowa do łącznika krańcowego

Str. 397

Łącznik krańcowy dźwignia sprężynowa antenka LK\169



Typ wyzwalania



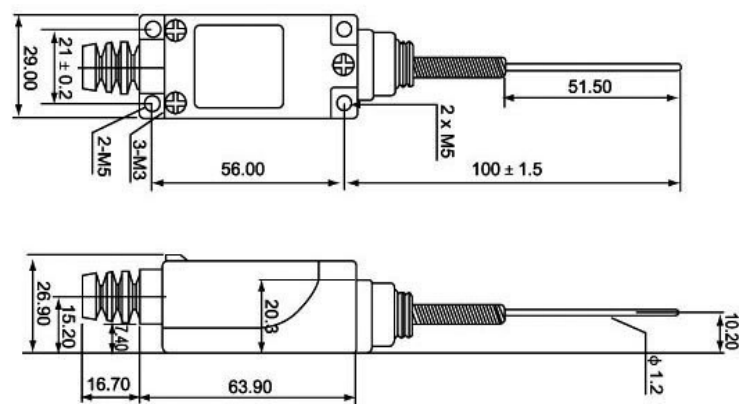
Dane techniczne wyzwalania

Wyzwalanie	dowolna ruchoma część
Maksymalna prędkość wyzwalania	1,3 m/s
Maksymalna siła wyzwalania	150 g

Budowa symbolu zamówieniowego

LK\169

Wymiary



Akcesoria

LK\169-H Głowica dźwignia sprężynowa do łącznika krańcowego

Str. 397