

# Arkusz danych produktu

Specyfikacje



Monolityczne kolumny świetlne, Harmony XVG, 60 mm, czerwony zielony, światło stałe, brzęczyk, montaż na rurze aluminiowej i uchwyt L, IP23, 24V AC/DC

XVGB2S

## Parametry podstawowe

Gama Produktów	Harmony XVG
Typ Produktu Lub Komponentu	Wstępnie okablowane złącze z otwartym drugim końcem kabla
Sygnalizator Lub Typ Elementu Zespołu Wskaźników	2 elementy podświetlane
Materiał	PC (UL94 V-2): Glob ABS (UL94HB): Korpus rury Aluminium: Rura
Średnica Montażowa	60 mm
Nazwa Komponentu	XVG
Sposób Montaż Urządzenia	Rura ze wspornikiem
Źródło Światła	LED Stały Czerwony LED Stały Bursztynowy
Kolor Bloku Świetlnego	Czerwony/zielony
Typ Podstawy Wskaźnika	Podstawa ze zintegrowanym bucikiem

## Parametry uzupełniające

Znamionowe Napięcie Zasilania	24 V AC/DC
Przekrój Kabla	0,33 mm <sup>2</sup>
Typ Wyjścia Dyskretnego	PNP i NPN
Znamionowe Napięcie Udarowe Wytrzymywane [Uimp]	0,5 kV
Prąd Pobierany	140 mA
Poziom Hałasu	85 dB
Pobór Mocy	3,1 W
Częstotliwość Podstawowa	2,64 kHz
Masa Produktu	0,43 kg

## Środowisko pracy

Certyfikaty Produktu	CE EAC
Temperatura Otoczenia Dla Przechowywania	-35...70 °C
Temperatura Otoczenia Dla Pracy Urządzenia	-10...50 °C
Stopień Ochrony Ip	IP23

## Jednostka opakowania

Jednostka Miary Opakowania 1	PCE
Ilość Jednostek W Opakowaniu 1	1
Wysokość Opakowania 1	8,6 cm
Szerokość Opakowania 1	14,3 cm
Długość Opakowania 1	55,8 cm
Waga Opakowania 1	625,0 g
Jednostka Miary Opakowania 2	S04
Ilość Jednostek W Opakowaniu 2	5
Wysokość Opakowania 2	30 cm
Szerokość Opakowania 2	40 cm
Długość Opakowania 2	60 cm
Waga Opakowania 2	3,2 kg

## Warunki gwarancji

Gwarancja	18 months
-----------	-----------

## Zrównoważony rozwój

Etykieta **Green Premium™** to zobowiązanie firmy Schneider Electric do dostarczania produktów o najlepszych w swojej klasie parametrach środowiskowych. Green Premium obiecuje zgodność z najnowszymi przepisami, przejrzystość w zakresie wpływu na środowisko, a także produkty o obiegu zamkniętym i niskiej emisji CO<sub>2</sub>.

**Przewodnik po ocenie zrównoważonego rozwoju produktu** to opracowanie, które wyjaśnia globalne normy oznakowania ekologicznego i sposób interpretacji deklaracji środowiskowych.

[Więcej informacji o produktach Green Premium >](#)

[Poradnik dotyczący oceny zrównoważonego rozwoju produktu >](#)



Przejrzystość [RoHS/REACH](#)

## Dobre samopoczucie

Bez Rtęci

Informacje Na Temat Zwolnienia Z [RoHS](#) [Tak](#)

## Certyfikaty i standardy

Rozporządzenie Reach

[Deklaracja REACH](#)

Europejska Dyrektywa Rohs

Zgodność z pro-active (produkt poza zakresem obowiązywania dyrektywy UE RoHS)

Norma Rohs Chiny

[Dyrektywa RoHS Chiny](#)

Ujawnienie Informacji O Wpływie Na Środowisko

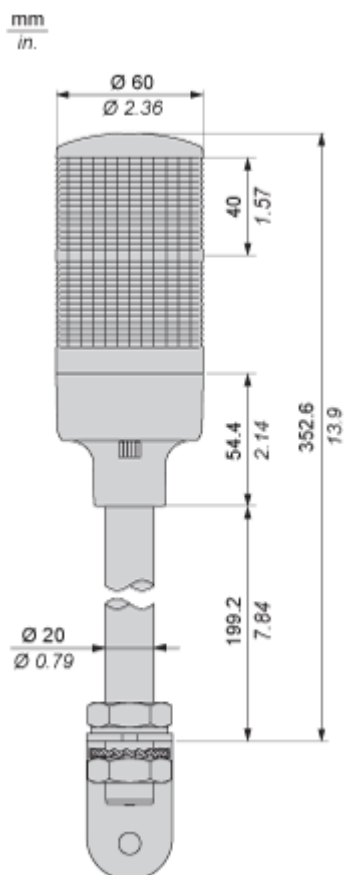
[Środowiskowy profil produktu](#)

Kulistość – Profil

[Informacja o żywotności](#)

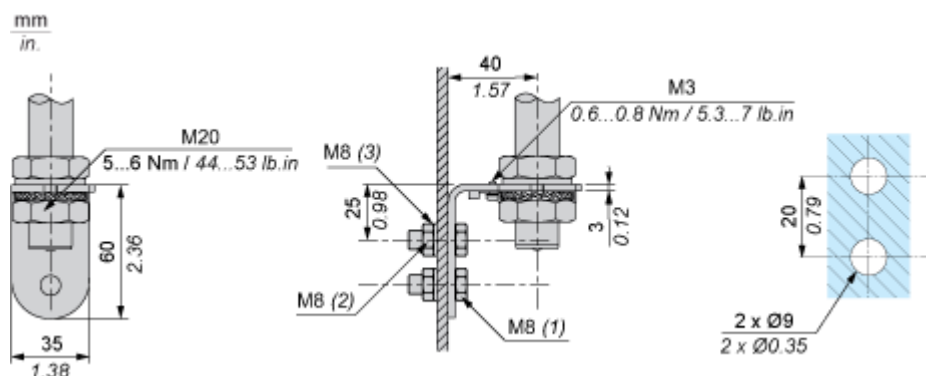
### Dimensions

---



## Mounting and Clearance

### Mounting

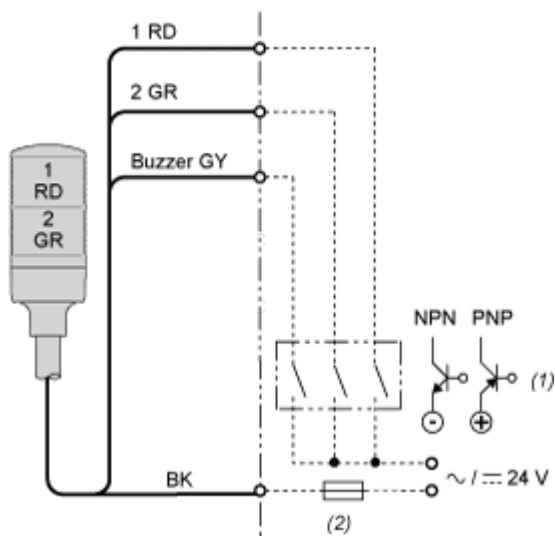


- (1) Thickness +10 mm/0.39 in
- (2) Hexagon Nut
- (3) Washer

## Connections and Schema

### Wiring

---



(1) "ON" for lighting and/or applying continuous sound.

(2) Fuse (rated current: 0.5 A)

RD : Red

GR : Green

GY : Grey

BK : Black