

# OGRZEWACZ DO SZAFY STEROWNICZEJ

## LP 165 | 60 W do 150 W



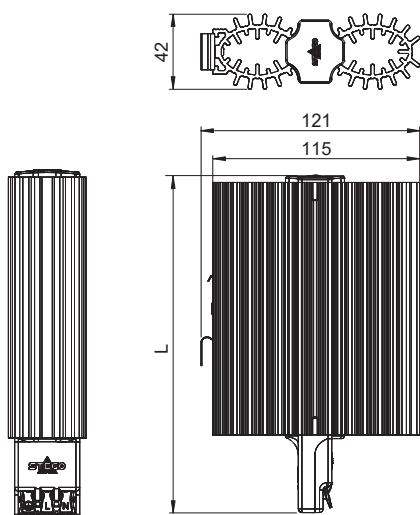
- > Montaż szynowy i złączki zamociskowe dla szybkiego podłączenia
- > Dynamiczne nagrzewanie dzięki technologii PTC
- > Korpus grzewczy typu LOOP dla optymalnego rozkładu temperatury
- > Szeroki zakres napięcia zasilania
- > Dodatkowe atesty

Kompaktowy ogrzewacz z elementem grzewczym PTC do szafy zawierającej komponenty elektryczne lub elektroniczne. Ogrzewacz zapobiega zbyt niskim temperaturom, a tym samym zapobiega kondensacji, która szkodzi komponentom w szafie. Konstrukcja profilu aluminiowego ogrzewacza powoduje powstanie efektu kominowego, co zapewnia równomierne rozprzodzenie ciepłego powietrza w szafie. Praktyczne złączki zaciskowe zapewniają szybkie i łatwe podłączenia elektryczne. Ogrzewacz przystosowany jest do pracy ciągłej.

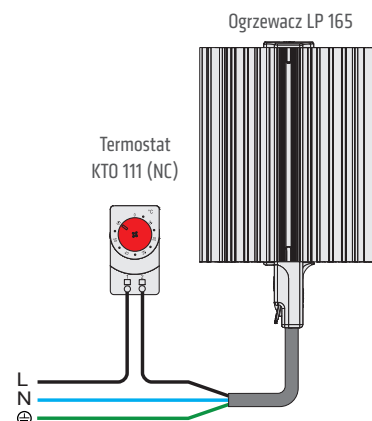


### DANE TECHNICZNE

Napięcie znamionowe	AC/DC 120-240 V (min. 110 V, max. 265 V)
Element grzewczy	element PTC – samoregulujący z ogranicznikiem temp.
Korpus grzewczy	profil aluminiowy, anodowany
Podłączenie	3 x szybkozłącze dla: wielodrutowa linka 0.5 - 1.5 mm <sup>2</sup> (z końcówką kablową); drut okrągły 0.5 - 2.5 mm <sup>2</sup>
Obudowa zacisków zasilających	tworzywo sztuczne UL94 V-0, czarna
Montaż	kłama mocująca na szynę DIN 35 mm, EN 60715
Pozycja pracy	pionowa (ujście powietrza w górę, wlot od dołu)
Temperatura pracy i składowania	-45 °C do +70 °C (-49 °F do +158 °F)
Wilgotność pracy i składowania	< 90 % RH (bez kondensacji)
Stopień/klasa ochrony	IP20 / I (uziemienie)
Aprobacje	VDE UL File No. 234324 EAC
Uwagi	inne napięcia na zapytanie



Przykład połączeń



Nr art.	Moc grzewcza <sup>1</sup>	Max. prąd załączania	Zalecane zabezpieczenie (zwłoczne)	Długość (L)	Ciężar (ok.)
16501.0-00	60 W	4,0 A	6,0 A	107 mm	0,3 kg
16502.0-00	75 W	4,0 A	6,0 A	107 mm	0,3 kg
16503.0-00	100 W	6,0 A	8,0 A	167 mm	0,5 kg
16504.0-00	150 W	8,0 A	10,0 A	167 mm	0,5 kg

<sup>1</sup> przy temperaturze otoczenia +20 °C (+68 °F)