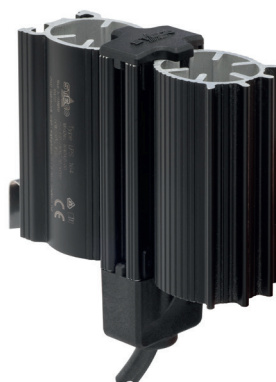


OGRZEWACZ DO SZAFY STEROWNICZEJ

LPS 164 | 10 W do 50 W



- > Szybki montaż szynowy
- > Dynamiczne nagrzewanie dzięki technologii PTC

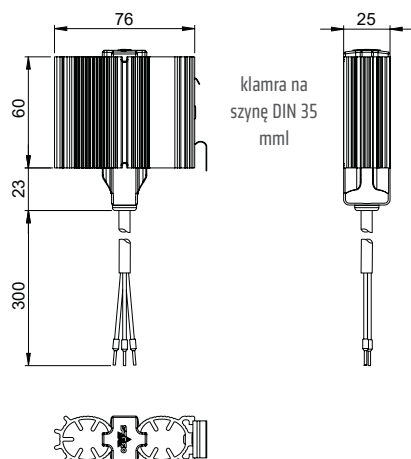
- > Korpus grzewczy typu LOOP dla optymalnego rozkładu temperatury
- > Szeroki zakres napięcia zasilania
- > Dodatkowe atesty

Kompaktowy ogrzewacz z elementem grzewczym PTC do szafy zawierającej komponenty elektryczne i elektroniczne. Ogrzewacz zapobiega zbyt niskim temperaturom, a tym samym zapobiega kondensacji, która szkodzi komponentom w szafie. Konstrukcja profilu aluminiowego ogrzewacza powoduje powstanie efektu kominowego, co zapewnia równomierne rozprowadzenie ciepłego powietrza w szafie. Ogrzewacze przystosowane są do pracy ciągłej.

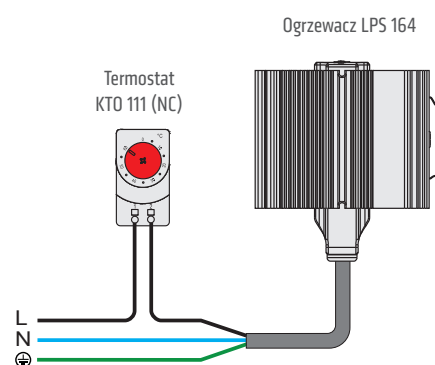


DANE TECHNICZNE

Napięcie znamionowe	AC/DC 120-240 V (min. 110 V, max. 265 V)
Element grzewczy	element PTC – samoregulujący z ogranicznikiem temp.
Korpus grzewczy	profil aluminiowy, anodowany
Podłączenie	kabel 3 x 0,5 mm ² x 300 mm ²
Wymiary	83 x 25 x 76 mm
Montaż	kłamra mocująca na szynę DIN 35 mm, EN 60715
Pozycja pracy	pionowa (ujście powietrza w górę, wlot od dołu)
Ciężar	~ 0,2 kg
Temperatura pracy i składowania	-45 to +70 °C (-49 to +158 °F)
Wilgotność pracy i składowania	< 90 % RH (bez kondensacji)
Stopień / klasa ochrony	IP20 / I (uziemiaenie)
Uwagi	inne napięcia na zapytanie



Przykład połączeń



Nr art.	Moc grzewcza ¹	Max prąd załączania	Zalecane zabezpieczenie (zwłoczne)	Aprobacje	
16400.0-00	10 W	2,0 A	4,0 A	VDE	EAC
16401.0-00	20 W	2,0 A	4,0 A	VDE	EAC
16402.0-00	30 W	2,0 A	4,0 A	VDE	EAC
16403.0-00	40 W	4,0 A	6,0 A	VDE	EAC
16404.0-00	50 W	4,0 A	6,0 A	VDE	EAC
16400.9-00	10 W	2,0 A	4,0 A	UL ²	EAC
16401.9-00	20 W	2,0 A	4,0 A	UL ²	EAC
16402.9-00	30 W	2,0 A	4,0 A	UL ²	EAC
16403.9-00	40 W	4,0 A	6,0 A	UL ²	EAC
16404.9-00	50 W	4,0 A	6,0 A	UL ²	EAC

¹ przy temperaturze otoczenia +20 °C (+68 °F); 2 zgodnie z UL 508 A, File No. E234324