

Modlight Illumix Slim Line C24W

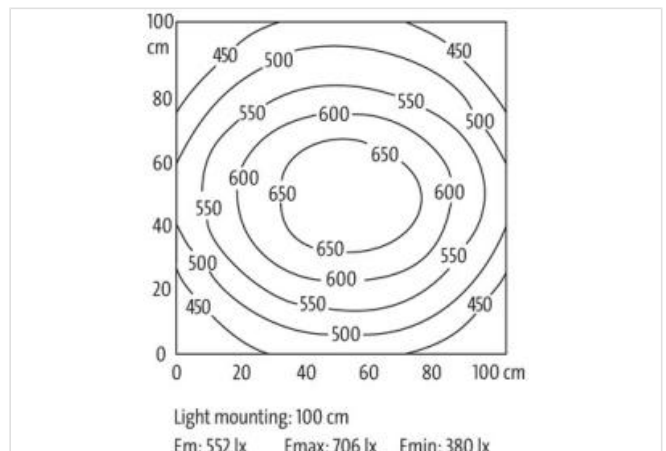
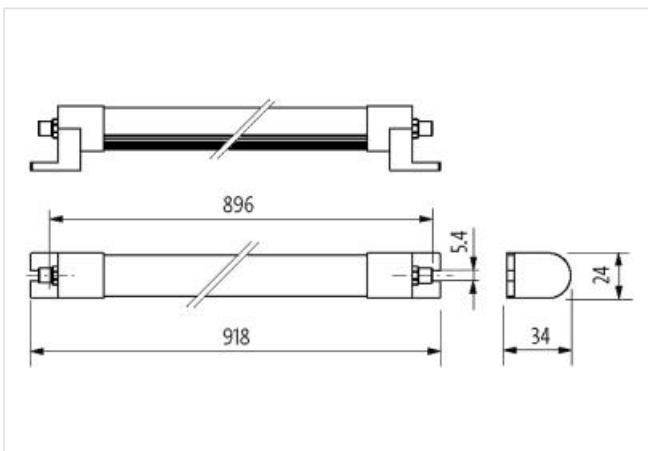
LED machine lamp, IP54, 24VDC, 2xM8 connection

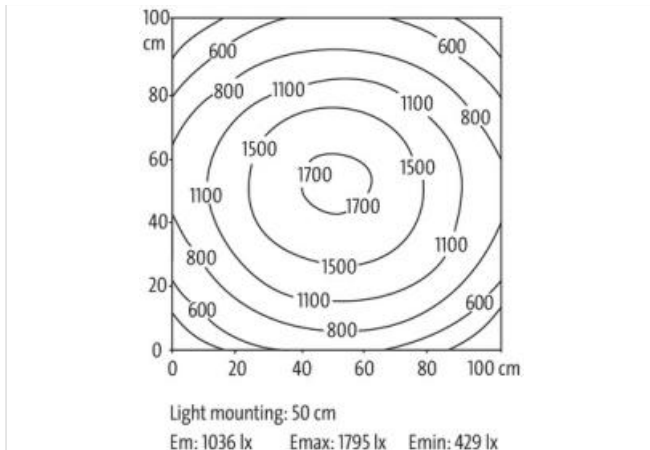
24 W

Modlight Illumix Slim Line C

[Link do produktu](#)

Ilustracje





Ilustracja zastępcza

**Dane handlowe**

ECLASS-6.0	27110306
ECLASS-6.1	27110390
ECLASS-7.0	27110390
ECLASS-8.0	27110390
ECLASS-9.0	27110345
ECLASS-10.1	27110345
ECLASS-11.1	27110345
ECLASS-12.0	27110345
ETIM-5.0	EC000348
GTIN	4048879752404
Jednostka pakowania	1
Kod taryfy celnej	94054239

Dane elektryczne | Zasilanie

Napięcie robocze DC	24 V
Napięcie robocze DC min.	21,6 V
Napięcie robocze DC maks.	27,6 V
Pobór mocy maks.	24 W

HMI | Illumination properties

Radiation angle min.	120 °
Temperatura barwowa	5500 K
Reprodukcja barwy (Ra) min.	80
Wydajność świetlna	145 lm/W
Jasny kolor	biel światła dziennego
Strumień światła	3480 lm

Instalowanie | Podłączenie

Family construction form	M8
Gender	male

Instalowanie | Układ pinów

Kodowanie	A
Liczba biegunów	4

Ochrona urządzenia | Elektryczna

Wysokość ustawienia max.	2000 m
--------------------------	--------

Stopień ochrony (EN IEC 60529)	IP54
--------------------------------	------

Ochrona urządzenia | Mechaniczna

Odporność na wstrząsy (EN IEC 60068-2-27)	50 g, 11 ms
-------------------------------------------	-------------

Odporność na wibracje (EN IEC 60068-2-6)	10 mm (2 ... 9 Hz), 3 g (9 ... 200 Hz)
------------------------------------------	----------------------------------------

Dane mechaniczne | Dane materiałowe

Powłoka obudowy	eloxiert
-----------------	----------

Materiał obudowa	Aluminium
------------------	-----------

Materiał lekka osłona	Polistyrol
-----------------------	------------

Dane mechaniczne | Dane montażowe

Wysokość	34 mm
----------	-------

Szerokość	918 mm
-----------	--------

Głębokość	24 mm
-----------	-------

Średnica łba śruby maks.	12 mm
--------------------------	-------

Gwint łba śruby maks.	M5
-----------------------	----

Warunki otoczenia | Klimatyczne

Temperatura robocza min.	-30 °C
--------------------------	--------

Temperatura robocza maks.	50 °C
---------------------------	-------

Względna wilgotność powietrza min. (praca)	5 %
--------------------------------------------	-----

Względna wilgotność powietrza maks. (praca)	95 %
---------------------------------------------	------

Typ przyłącza 2

Family construction form	M8
--------------------------	----

Gender	female
--------	--------

Kodowanie	A
-----------	---

Liczba biegunów	4
-----------------	---

PIN 1	n.c.
-------	------

PIN 2	n.c.
-------	------

PIN 3	0 V DC
-------	--------

PIN 4	24 V DC
-------	---------

Family construction form	M8
--------------------------	----

Gender	male
--------	------

Kodowanie	A
-----------	---

Liczba biegunów	4
-----------------	---

PIN 1	n.c.
-------	------

PIN 2	n.c.
-------	------

PIN 3	0 V DC
-------	--------

PIN 4	24 V DC
-------	---------