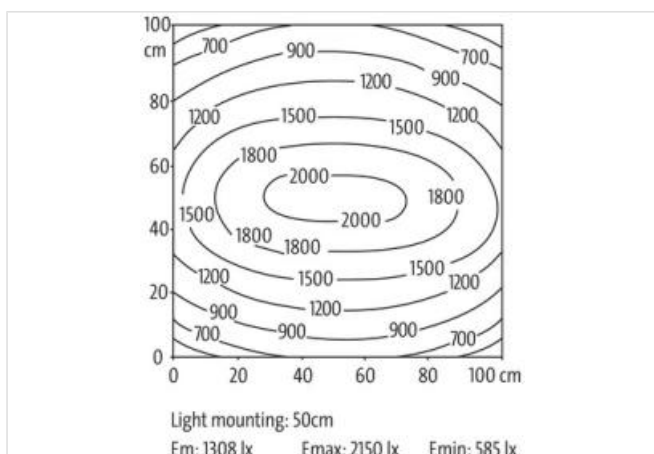
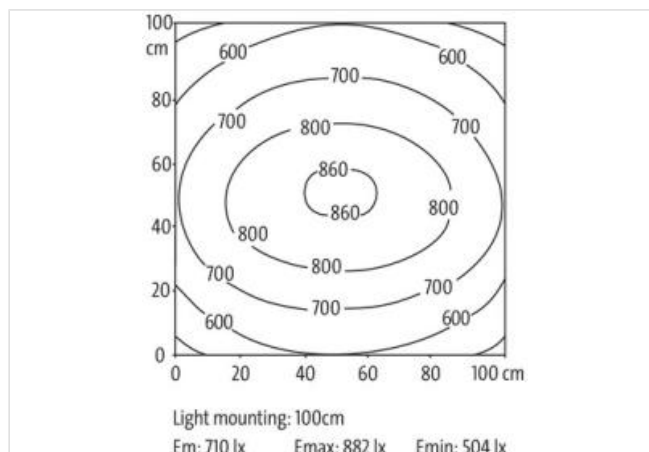
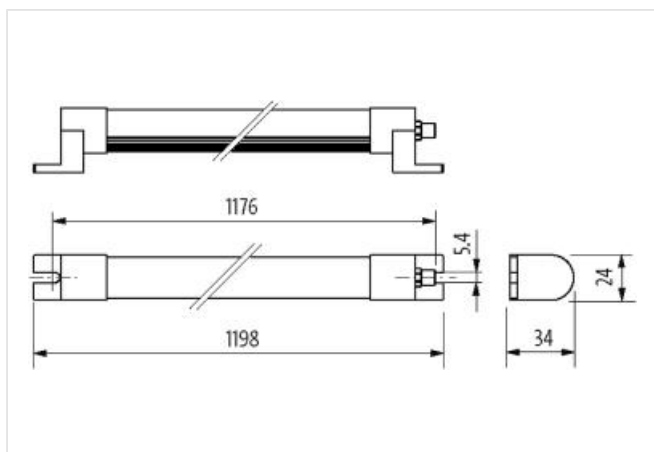


Lampa Modlight Illumix slim line 32W, IP54, 24VDC, M8

Modlight Illumix Slim Line
32 W

[Link do produktu](#)

Ilustracje



Ilustracja zastępcza

**Dane handlowe**

ECLASS-6.0	27110306
ECLASS-6.1	27110390
ECLASS-7.0	27110390
ECLASS-8.0	27110390
ECLASS-9.0	27110345
ECLASS-10.1	27110345
ECLASS-11.1	27110345
ECLASS-12.0	27110345
ETIM-5.0	EC000348
GTIN	4048879670777
Jednostka pakowania	1
Kod taryfy celnej	94054231

Dane elektryczne | Zasilanie

Napięcie robocze DC	24 V
Napięcie robocze DC min.	21,6 V
Napięcie robocze DC maks.	27,6 V
Pobór mocy maks.	32 W

HMI | Illumination properties

Radiation angle min.	120 °
Temperatura barwowa	5500 K
Reprodukcja barwy (Ra) min.	80
Wydajność świetlna	145 lm/W
Jasny kolor	biel światła dziennego
Strumień światła	4640 lm

Instalowanie | Podłączenie

Family construction form	M8
Gender	male

Instalowanie | Układ pinów

Kodowanie	A
Liczba biegunów	4

Ochrona urządzenia | Elektryczna

Wysokość ustawienia max.	2000 m
Stopień ochrony (EN IEC 60529)	IP54

Ochrona urządzenia | Mechaniczna

Odporność na wstrząsy (EN IEC 60068-2-27)	50 g, 11 ms
Odporność na wibracje (EN IEC 60068-2-6)	10 mm (2 ... 9 Hz), 3 g (9 ... 200 Hz)

Dane mechaniczne | Dane materiałowe

Powłoka obudowy	eloxiert
Materiał obudowa	Aluminium
Materiał lekka osłona	Polistyrol

Dane mechaniczne | Dane montażowe

Wysokość	34 mm
Szerokość	1198 mm
Głębokość	24 mm
Średnica łba śruby maks.	12 mm

Gwint łba śruby maks. M5

Warunki otoczenia | Klimatyczne

Temperatura robocza min. -30 °C

Temperatura robocza maks. 50 °C

Względna wilgotność powietrza min. (praca) 5 %

Względna wilgotność powietrza maks. (praca) 95 %

Typ przyłącza 1

Family construction form M8

Gender male

Kodowanie A

Liczba biegunów 4

PIN 1 n.c.

PIN 2 n.c.

PIN 3 0 V DC

PIN 4 24 V DC