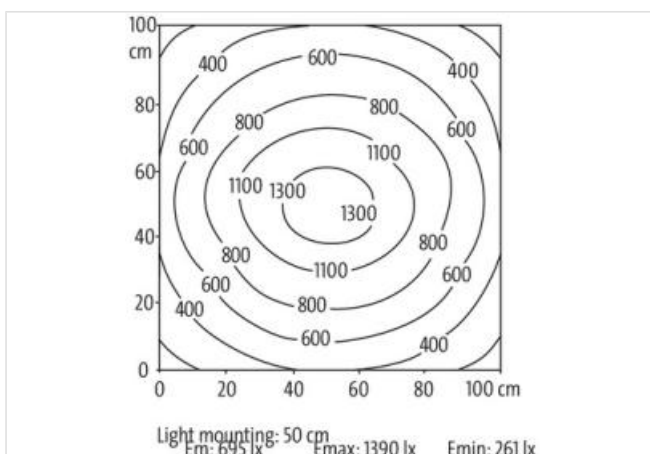
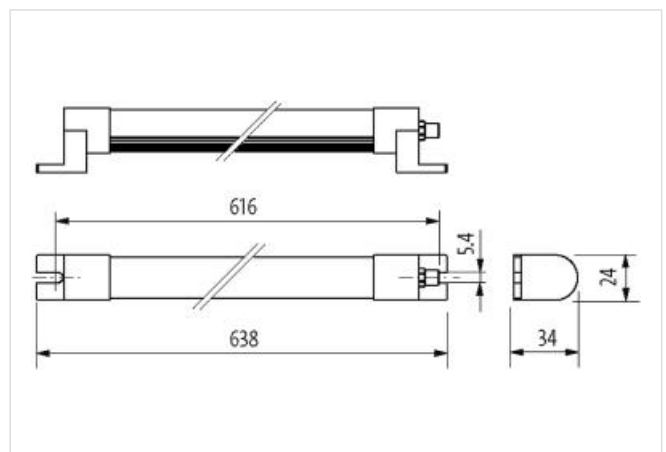
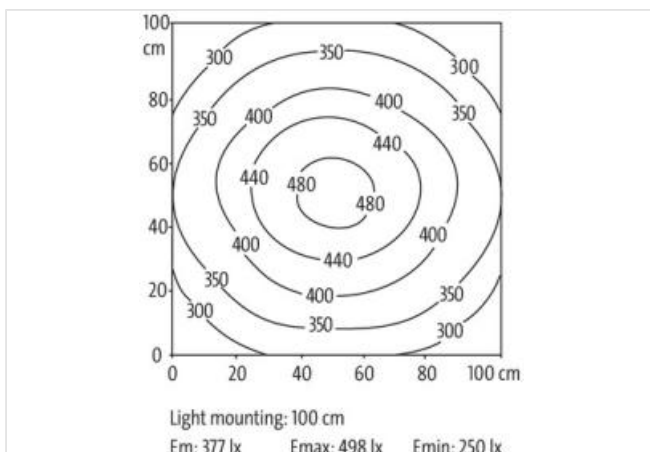
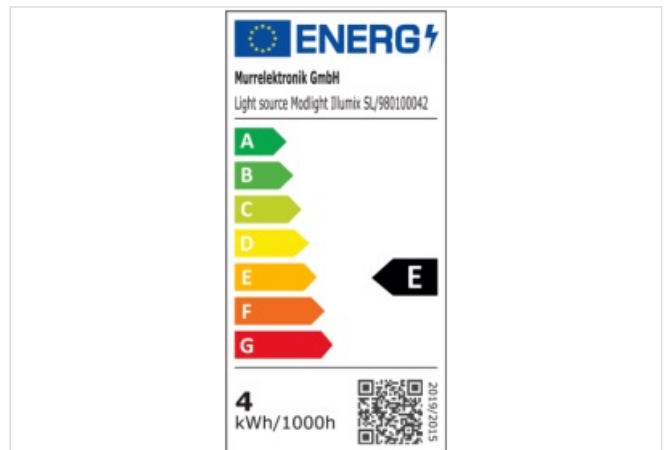


Lampa Modlight Illumix slim line 16W, IP54, 24VDC, M8

Modlight Illumix Slim Line
16 W

[Link do produktu](#)

Ilustracje



Ilustracja zastępcza



Dane handlowe	
ECLASS-6.0	27110306
ECLASS-6.1	27110390
ECLASS-7.0	27110390
ECLASS-8.0	27110390
ECLASS-9.0	27110345
ECLASS-10.1	27110345
ECLASS-11.1	27110345
ECLASS-12.0	27110345
ETIM-5.0	EC000348
GTIN	4048879670753
Jednostka pakowania	1
Kod taryfy celnej	94054231
Dane elektryczne Zasilanie	
Napięcie robocze DC	24 V
Napięcie robocze DC min.	21,6 V
Napięcie robocze DC maks.	27,6 V
Pobór mocy maks.	16 W
HMI Illumination properties	
Radiation angle min.	120 °
Temperatura barwowa	5500 K
Reprodukcja barwy (Ra) min.	80
Wydajność świetlna	145 lm/W
Jasny kolor	biel światła dziennego
Strumień światła	2320 lm
Instalowanie Podłączanie	
Family construction form	M8
Gender	male
Instalowanie Układ pinów	
Kodowanie	A
Liczba biegunów	4
Ochrona urządzenia Elektryczna	
Wysokość ustawienia max.	2000 m
Stopień ochrony (EN IEC 60529)	IP54
Ochrona urządzenia Mechaniczna	
Odporność na wstrząsy (EN IEC 60068-2-27)	50 g, 11 ms
Odporność na wibracje (EN IEC 60068-2-6)	10 mm (2 ... 9 Hz), 3 g (9 ... 200 Hz)
Dane mechaniczne Dane materiałowe	
Powłoka obudowy	eloxiert
Materiał obudowa	Aluminium
Materiał lekka osłona	Polistyrol
Dane mechaniczne Dane montażowe	
Wysokość	34 mm
Szerokość	638 mm
Głębokość	24 mm
Średnica łba śruby maks.	12 mm

Gwint łba śruby maks. M5

Warunki otoczenia | Klimatyczne

Temperatura robocza min. -30 °C

Temperatura robocza maks. 50 °C

Względna wilgotność powietrza min. (praca) 5 %

Względna wilgotność powietrza maks. (praca) 95 %

Typ przyłącza 1

Family construction form M8

Gender male

Kodowanie A

Liczba biegunów 4

PIN 1 n.c.

PIN 2 n.c.

PIN 3 0 V DC

PIN 4 24 V DC