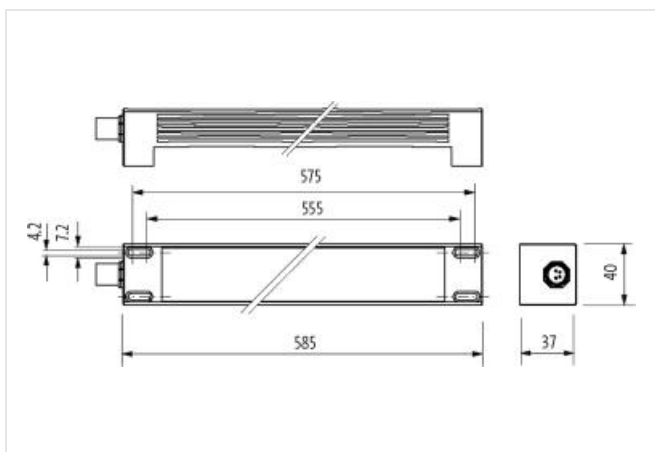


## Lampa Modlight Illumix classic line 18W LED, IP67, 24VDC, M12

Modlight Illumix Classic Line  
18 W

### [Link do produktu](#)

#### Ilustracje



Ilustracja zastępcza



#### Dane handlowe

ECLASS-6.0	27110306
ECLASS-6.1	27110390
ECLASS-7.0	27110390
ECLASS-8.0	27110390
ECLASS-9.0	27110345
ECLASS-10.1	27110345
ECLASS-11.1	27110345
ECLASS-12.0	27110345
ETIM-5.0	EC000348

GTIN	4048879670821
------	---------------

Jednostka pakowania	1
Kod taryfy celnej	94054239

**Dane elektryczne | Zasilanie**

Napięcie robocze DC	24 V
Napięcie robocze DC min.	21,6 V
Napięcie robocze DC maks.	27,6 V
Pobór mocy maks.	18 W

**HMI | Illumination properties**

Radiation angle min.	120 °
Temperatura barwowa	5500 K
Reprodukcja barwy (Ra) min.	80
Wydajność świetlna	105 lm/W
Jasny kolor	biel światła dziennego
Strumień światła	1890 lm

**Instalowanie | Podłączenie**

Family construction form	M12
Gender	male

**Instalowanie | Układ pinów**

Kodowanie	A
Liczba biegunów	4

**Ochrona urządzenia | Elektryczna**

Wysokość ustawienia max.	2000 m
Stopień ochrony (EN IEC 60529)	IP67

**Ochrona urządzenia | Mechaniczna**

Odporność na wstrząsy (EN IEC 60068-2-27)	50 g, 11 ms
Odporność na wibracje (EN IEC 60068-2-6)	10 mm (2 ... 9 Hz), 3 g (9 ... 200 Hz)

**Dane mechaniczne | Dane materiałowe**

Powłoka obudowy	eloxiert
Materiał obudowa	Aluminium
Materiał lekka osłona	Dyfuzyjne jednoszybowe szkło bezpieczne (ESG)
Grubość materiału pokrywy lampy	4 mm

**Dane mechaniczne | Dane montażowe**

Wysokość	37 mm
Szerokość	585 mm
Głębokość	40 mm
Średnica łba śruby maks.	12 mm
Gwint łba śruby maks.	M5

**Warunki otoczenia | Klimatyczne**

Temperatura robocza min.	-30 °C
Temperatura robocza maks.	50 °C
Względna wilgotność powietrza min. (praca)	5 %
Względna wilgotność powietrza maks. (praca)	95 %

**Typ przyłącza 1**

Family construction form	M8
Gender	male
Kodowanie	A
Liczba biegunów	4
PIN 1	n.c.
PIN 2	n.c.

---

PIN 3	0 V DC
PIN 4	24 V DC