



Parametry podstawowe

Gama produktów	Telemecanique Photoelectric sensors XU
Nazwa serii	Pakowanie palikacji
Typ czujnika elektronicznego	Czujnik fotoelektryczny
Nazwa czujnika	XUK
Konstrukcja czujnika	Kompaktowa 50 x 50
System detekcji	Odbiciowy
Emisja	Biała dioda LED
[Sn] znamionowa odległość wykrywania	19 mm plama Ø 3,5 mm
Materiał	Plastik
Częstotliwość przełączania	<= 5 kHz
Rodzaj sygnału wyjściowego	Dyskretny
Typ obwodu zasilającego	DC
Metoda okablowania	3-przewodowy
Typ wyjścia dyskretnego	PNP
Funkcja wyjścia dyskretnego	1 NO lub 1 NC programowalne
Przylącza elektryczne	1 złącze męskie M12 regulowane co 90°, 4 piny
Zastosowanie produktu	Kolorowe oznaczenie
Sprzedaż zgodnie z niepodzielną liczbą	1

Parametry uzupełniające

Materiał obudowy	ABS
Materiał soczewki	Szkló
Rozdzielczość	0.5 mm
Głębokość pola	+/- 2 mm
Maximum passing speed of object	2,5 m/s, minimalna szerokość wykrywanego znacznika: 1 mm
Rodzaj wyjścia	Stan stały
Zarządzanie funkcją wyjściową	Jasny lub ciemny nauczanie
Dodać na wyjściu	Bez
Dodać na wejściu	Zdalne nauczanie
Lampka led LED informująca o stanie łącznika	Stabilność: 1 lampka LED (Zielony) Błąd: 1 lampka LED (zielony/czerwony (migający)) Stan wyjściowy: 1 lampka LED (żółty)
Znamionowe napięcie zasilania [Us]	12...24 V DC
Graniczne napięcie zasilające	DC
Zdolność łączeniowa w mA	<= 100 mA (zabezpieczenie przed odwrotną polaryzacją, przeciążeniem i zwarcie)
Maximum voltage drop	<2 V (stan zamknięty)
Obciążenie prądowe	<= 30 mA brak obciążenia
Maximum delay response	0,1 ms
Maximum delay recovery	0,1 ms
Nastawianie	Regulacja czułości poprzez potencjometr
Głębokość	50 mm

Wysokość	50 mm
Szerokość	15 mm
Masa produktu	0,045 kg

Środowisko pracy

Certyfikaty produktu	cULus[RETURN]CE
Temperatura otoczenia dla pracy urządzenia	-10...55 °C
Temperatura otoczenia dla przechowywania	-20...70 °C
Odporność na wibracje	+/-0.5 mm (f = 10...55 Hz) zgodnie z IEC 60068-2-6
Odporność na wstrząsy	30 gn (czas trwania = 11 ms) dla 6 uderów w każdej z osi zgodnie z IEC 60068-2-27
Stopień ochrony IP	IP65 zgodnie z IEC 60529

Jednostka opakowania

Jednostka miary opakowania 1	PCE
Ilość jednostek w opakowaniu 1	1
Wysokość opakowania 1	3,500 cm
Szerokość opakowania 1	8,200 cm
Długość opakowania 1	8,500 cm
Waga opakowania 1	48,000 g
Jednostka miary opakowania 2	S02
Ilość jednostek w opakowaniu 2	21
Wysokość opakowania 2	15,000 cm
Szerokość opakowania 2	30,000 cm
Długość opakowania 2	40,000 cm
Waga opakowania 2	1,576 kg

Oferta zrównoważonego rozwoju

Stan trwałej oferty	Produkt Green Premium
Bez toksycznych metali ciężkich	Tak
Ustawa Proposition 65 (Kalifornia)	WARNING: This product can expose you to chemicals including: Diisononyl phthalate (DINP), which is known to the State of California to cause cancer, and Di-isodecyl phthalate (DIDP), which is known to the State of California to cause birth defects or other reproductive harm. For more information go to www.P65Warnings.ca.gov
W przypadku wszystkich zapytań Reach Rohs skontaktuj się z nami pod adresem	sustainability@tesensors.com

Warunki gwarancji

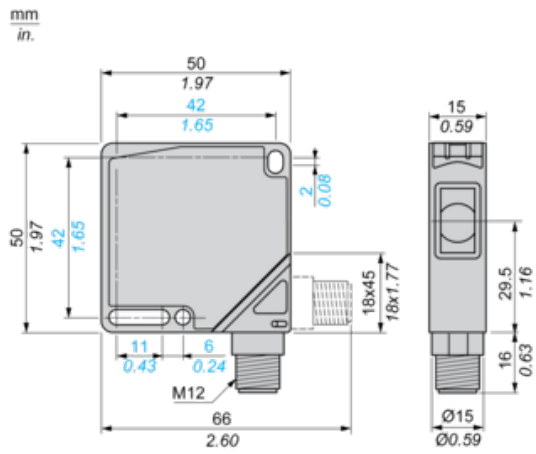
Gwarancja	18 months
-----------	-----------

Karta danych technicznych XUKR1PSMM12

produktu

Dimensions Drawings

Dimensions

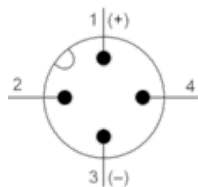


Karta danych technicznych XUKR1PSMM12 produktu

Connections and Schema

Wiring Schemes

Connector Scheme



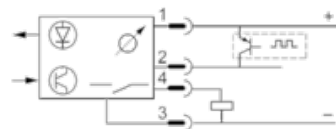
1/Brown : 10...30 VDC

2/White : Adjustment input

3/Blue : 0 V

4/Black : Output

PNP Output



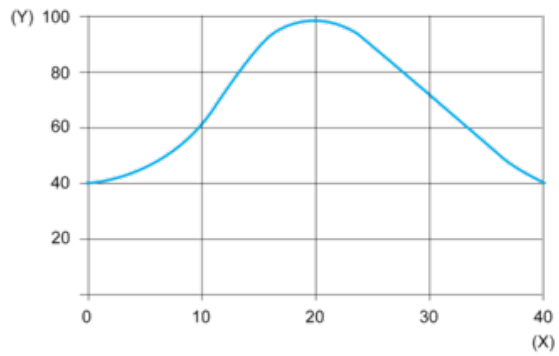
Karta danych technicznych XUKR1PSMM12

produktu

Performance Curves

Curves

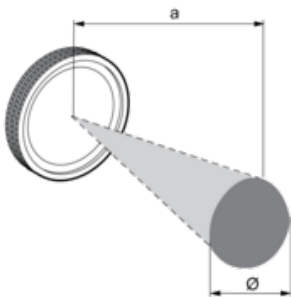
Detection Curve



(y) % of signal

(x) Detection distance (mm)

Detection Zone and Spot Size



a (mm)	Ø (mm)
19	3.5