



### Parametry podstawowe

Gama produktów	Telemecanique Photoelectric sensors XU
Nazwa serii	Pakowanie palikacji
Typ czujnika elektronicznego	Czujnik fotoelektryczny
Zastosowanie produktu	Kolor
Nazwa czujnika	XUK
Konstrukcja czujnika	Kompaktowa 50 x 50
System detekcji	Odbiciowy
Emisja	Biała dioda LED
[Sn] znamionowa odległość wykrywania	20 mm plama Ø 4 mm
Materiał	Plastik
Typ obwodu zasilającego	DC
Rodzaj sygnału wyjściowego	Dyskretny
Metoda okablowania	3-przewodowy
Typ wyjścia dyskretnego	PNP
Funkcja wyjścia dyskretnego	1 NO
Przyłącza elektryczne	1 złącze męskie M12 regulowane co 90°, 8 pinów

### Parametry uzupełniające

Materiał obudowy	ABS
Materiał soczewki	Szkoło
Rodzaj przetwarzania koloru	RGB
Rodzaj wyjścia	Stan stały
Zarządzanie funkcją wyjściową	Światło załączone
Dodać na wejściu	Selsyn + blokada
Funkcja sygnalizacji	4-cyfrowy wyświetlacz
Lampka led LED informująca o stanie łącznika	Stan wyjściowy OUT: 1 lampka LED (żółty) Wyjście aktywne: 3 diody LED (Zielony)
Znamionowe napięcie zasilania [Us]	12...24 V DC
Graniczne napięcie zasilające	10...30 V DC
Zdolność łączeniowa w mA	<= 100 mA (zabezpieczenie przed odwrotną polaryzacją, przeciążeniem i zwarcie)
Częstotliwość przełączania	<= 1500 Hz
Maximum voltage drop	<2 V (stan zamknięty)
Obciążenie prądowe	<= 60 mA brak obciążenia
Time delay range	10 ms 20 ms 30 ms 40 ms 5 ms
Maximum delay response	0,335 ms
Maximum delay recovery	0,335 ms
Nastawianie	Poziom tolerancji Tryb pracy Regulacja czułości poprzez potencjometr
Głębokość	50 mm

Wysokość	50 mm
Szerokość	25 mm
Masa produktu	0,085 kg

### Środowisko pracy

Certyfikaty produktu	CE[RETURN]cULus
Temperatura otoczenia dla pracy urządzenia	-10...55 °C
Temperatura otoczenia dla przechowywania	-20...70 °C
Odporność na wibracje	7 gn, amplituda = +/- 0.5 mm (f = 10...55 Hz) w trzech osiach zgodnie z IEC 60068-2-6
Odporność na wstrząsy	30 gn (czas trwania = 11 ms) dla 6 uderzeń w każdej z osi zgodnie z IEC 60068-2-27
Stopień ochrony IP	IP65 zgodnie z IEC 60529

### Jednostka opakowania

Jednostka miary opakowania 1	PCE
Ilość jednostek w opakowaniu 1	1
Wysokość opakowania 1	4,500 cm
Szerokość opakowania 1	8,000 cm
Długość opakowania 1	12,200 cm
Waga opakowania 1	88,000 g
Jednostka miary opakowania 2	S02
Ilość jednostek w opakowaniu 2	21
Wysokość opakowania 2	15,000 cm
Szerokość opakowania 2	30,000 cm
Długość opakowania 2	40,000 cm
Waga opakowania 2	2,361 kg

### Oferta zrównoważonego rozwoju

Stan trwałej oferty	Produkt Green Premium
Bez toksycznych metali ciężkich	Tak
Ustawa Proposition 65 (Kalifornia)	WARNING: This product can expose you to chemicals including: Diisononyl phthalate (DINP), which is known to the State of California to cause cancer, and Di-isodecyl phthalate (DIDP), which is known to the State of California to cause birth defects or other reproductive harm. For more information go to <a href="http://www.P65Warnings.ca.gov">www.P65Warnings.ca.gov</a>
W przypadku wszystkich zapytań Reach Rohs skontaktuj się z nami pod adresem	<a href="mailto:sustainability@tesensors.com">sustainability@tesensors.com</a>

### Warunki gwarancji

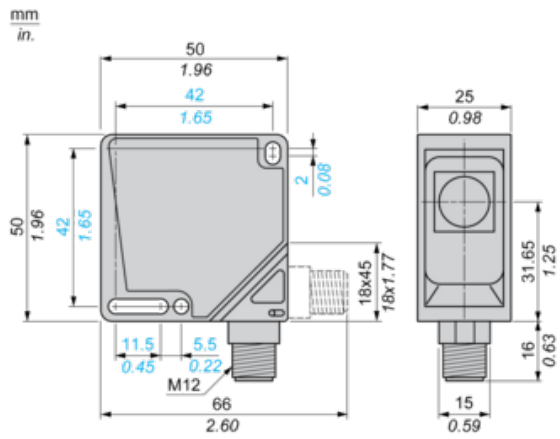
Gwarancja	18 months
-----------	-----------

# Karta danych technicznych XUKC1PSMM12

## produktu

### Dimensions Drawings

#### Dimensions



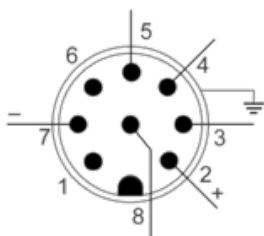
# Karta danych technicznych XUKC1PSMM12

## produktu

### Connections and Schema

#### Wiring Schemes

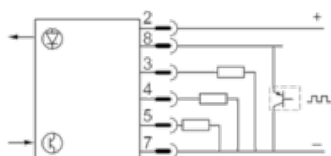
#### Sensor Connector Pin View



Pin N°	Type	Colour (2)
1	-	WH (white)
2	10...30 VDC	BN (brown)
3	Output 1	TAN (tan)
4	Output 2	YE (yellow)
5	Output 3	GY (grey)
6	-	PK (pink)
7	0 V	VT (violet)
8	Synchro	RD (red)
-	Screening	TR (transparent)

With pre-wired connector XSZMCR●●

#### PNP Output + Synchro Input



# Karta danych technicznych XUKC1PSMM12

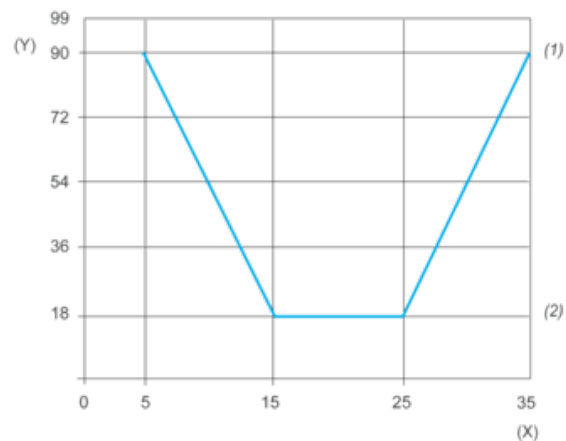
## produktu

### Performance Curves

#### Curves

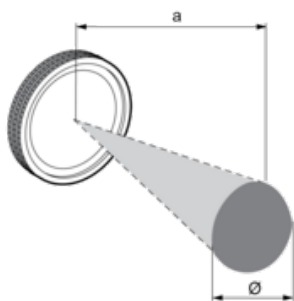
#### Detection Curve

Detection distance related to object's degree of reflection



- (y) Object reflection
- (x) Detection distance (mm)
- (1) White Yellow light
- (2) Dark blue Black

#### Detection Zone and Spot Size



a (mm)	Ø (mm)
20	4