



### Parametry podstawowe

Gama produktów	Telemecanique Photoelectric sensors XU
Nazwa serii	Montaż aplikacji Przenoszenie materiałów aplikacji
Typ czujnika elektronicznego	Czujnik fotoelektryczny
Nazwa czujnika	XUK
Konstrukcja czujnika	Kompaktowa 50 x 50
System detekcji	Odbiciowy z regulacją czułości
Materiał	Plastik
Rodzaj sygnału wyjściowego	Dyskretny
Metoda okablowania	5-przewodowy
Typ wyjścia dyskretnego	IOLINK PNP lub NPN
Funkcja wyjścia dyskretnego	1 NO lub 1 NC programowalne
Przyłącza elektryczne	1 złącze męskie M12, 5 pinów
Zastosowanie produktu	Pomiar odległości na obiekcie Tłumienie tła
Emisja	Laser czerwony Odbiciowy z regulacją czułości klasa 1 zgodnie z IEC 60825-1
[Sn] znamionowa odległość wykrywania	5 m Odbiciowy z regulacją czułości

### Parametry uzupełniające

Materiał obudowy	ABS/PC
Materiał soczewki	PMMA
Maksymalna odległość wykrywania	5 m Odbiciowy z regulacją czułości
Rodzaj wyjścia	Stan stały
Dodać na wejściu	Uczenie z zewnątrz
Lampka led LED informująca o stanie łącznika	1 lampka LED (żółty) dla stan wyjściowy 1 lampka LED (zielony/żółty) dla stan zasilania/wyjścia
Znamionowe napięcie zasilania [Us]	24 V DC z zabezpieczenie przed odwrotną polaryzacją
Graniczne napięcie zasilające	18...30 V DC
Zdolność łączeniowa w mA	<= 100 mA (zabezpieczenie przeciążeniowe i zwarciove)
Częstotliwość przełączania	<= 500 Hz
Maximum voltage drop	<1,5 V (stan zamknięty)
Obciążenie prądowe	<= 60 mA brak obciążenia
Maximum delay first up	300 ms
Maximum delay response	2 ms
Maximum delay recovery	2 ms
Nastawianie	Stosowanie przycisku uczonego lub zdalnego nauczania
Głębokość	50 mm
Wysokość	50 mm
Szerokość	23 mm
Masa produktu	0,035 kg

## Środowisko pracy

Certyfikaty produktu	cULus[RETURN]CE[RETURN]Ecolab
Temperatura otoczenia dla pracy	-20...50 °C, UL certyfikowany -40...60 °C
Temperatura otoczenia dla przechowywania	-40...80 °C
Odporność na wibracje	7 gn, amplituda = +/- 1.5 mm (f = 10...55 Hz) zgodnie z IEC 60068-2-6
Odporność na wstrząsy	30 gn (czas trwania = 11 ms) zgodnie z IEC 60068-2-27
Stopień ochrony IP	IP67 zgodnie z IEC 60529 IP69K zgodnie z IEC 60529 IP69K zgodnie z DIN 40050

## Jednostka opakowania

Jednostka miary opakowania 1	PCE
Ilość jednostek w opakowaniu 1	1
Wysokość opakowania 1	3 cm
Szerokość opakowania 1	6 cm
Długość opakowania 1	9,2 cm
Waga opakowania 1	56 g
Jednostka miary opakowania 2	S01
Ilość jednostek w opakowaniu 2	28
Wysokość opakowania 2	15 cm
Szerokość opakowania 2	15 cm
Długość opakowania 2	40 cm
Waga opakowania 2	1,772 kg

## Oferta zrównoważonego rozwoju

Ustawa Proposition 65 (Kalifornia)	WARNING: This product can expose you to chemicals including: Diisononyl phthalate (DINP), which is known to the State of California to cause cancer, and Di-isodecyl phthalate (DIDP), which is known to the State of California to cause birth defects or other reproductive harm. For more information go to <a href="http://www.P65Warnings.ca.gov">www.P65Warnings.ca.gov</a>
W przypadku wszystkich zapytań Reach Rohs skontaktuj się z nami pod adresem	<a href="mailto:sustainability@tesensors.com">sustainability@tesensors.com</a>

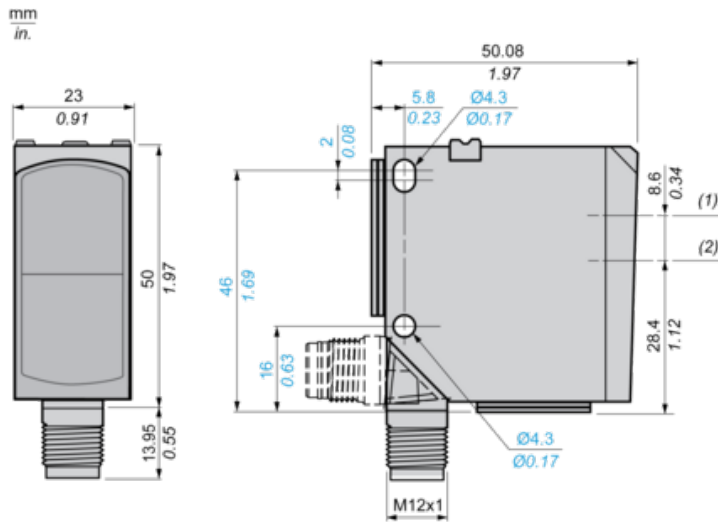
## Warunki gwarancji

Gwarancja	18 months
-----------	-----------

# Karta danych technicznych XUK8TAKDMM12 produktu

## Dimensions Drawings

### Dimensions



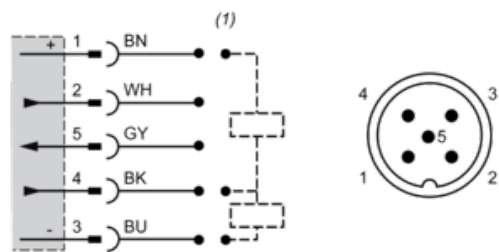
- (1) Transmitter optical axis
- (2) Receiver optical axis

# Karta danych technicznych XUK8TAKDMM12 produktu

## Connections and Schema

### Connections and Schema

#### Connector Wiring



(1) Auto-detect

1 : + UB (BN: Brown)

2 : Q2 (WH: White)

3 : -UB (BU: Blue)

4 : Q1/IO-Link (BK: Black)

5 : IN (GY: Grey)

Note : In IO-Link mode, a 4-pin cable must be used.

# Karta danych technicznych XUK8TAKDMM12

## produktu

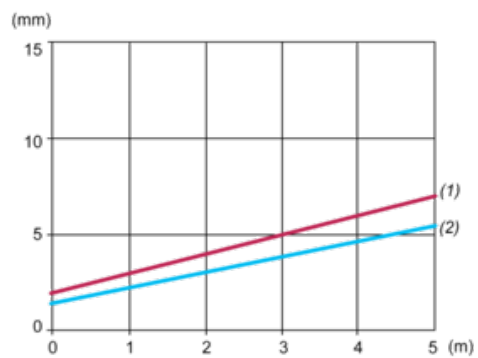
### Performance Curves

---

#### Curves

---

Size of light spot (typical)



(1) Vertical (y)

(2) Horizontal (x)

0...15 mm : Size

0...5 m : Distance

# Karta danych technicznych XUK8TAKDMM12

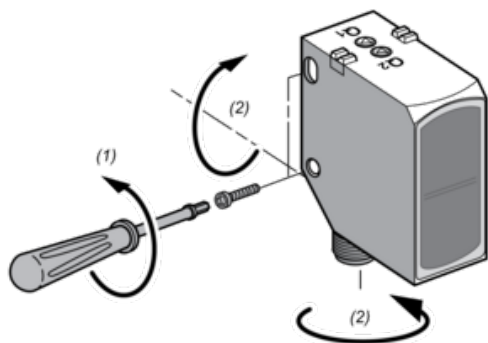
## produktu

### Mounting and Clearance

---

#### Mounting

---



- (1) < 1,5 Nm (13 lb-in)
- (2) < 1 Nm (8.85 lb-in)