



Parametry podstawowe

Gama produktów	Telemecanique Photoelectric sensors XU
Nazwa serii	Montaż aplikacji Przenoszenie materiałów aplikacji
Typ czujnika elektronicznego	Czujnik fotoelektryczny
Nazwa czujnika	XUK
Konstrukcja czujnika	Kompaktowa 50 x 50
System detekcji	Odbiciowy z regulacją czułości
Materiał	Plastik
Rodzaj sygnału wyjściowego	Analogowy + cyfrowy
Metoda okablowania	5-przewodowy
Typ wyjścia dyskretnego	IOLINK PNP lub NPN
Funkcja wyjścia dyskretnego	1 NO lub 1 NC programowalne
Zakres wyjścia analogowego	0...10 V
Przylączya elektryczne	1 złącze męskie M12, 5 pinów
Zastosowanie produktu	Pomiar odległości na obiekcie
Emisja	Laser czerwony odbiciowy czujnik odległościowy klasa 1 zgodnie z IEC 60825-1
[Sn] znamionowa odległość wykrywania	5 m odbiciowy czujnik odległościowy

Parametry uzupełniające

Materiał obudowy	ABS/PC
Materiał soczewki	PMMA
Maksymalna odległość wykrywania	5 m odbiciowy czujnik odległościowy
Rodzaj wyjścia	Analogowy Stan stały
Dodać na wejściu	Uczenie z zewnątrz
Lampka led LED informująca o stanie łącznika	1 lampka LED (żółty) dla stan wyjściowy 1 lampka LED (zielony/żółty) dla stan zasilania/wyjścia
Znamionowe napięcie zasilania [Us]	24 V DC z zabezpieczenie przed odwrotną polaryzacją
Graniczne napięcie zasilające	18...30 V DC
Zdolność łączeniowa w mA	<= 100 mA (zabezpieczenie przeciążeniowe i zwarciove)
Częstotliwość przełączania	<= 500 Hz
Maximum voltage drop	<2 V
Obciążenie prądowe	<= 60 mA brak obciążenia
Maximum delay first up	300 ms
Maximum delay response	1,2 ms
Maximum delay recovery	1,2 ms
Nastawianie	Stosowanie przycisku uczonego lub zdalnego nauczania
Głębokość	50 mm
Wysokość	50 mm
Szerokość	23 mm
Masa produktu	0,035 kg

Środowisko pracy

Certyfikaty produktu	CE[RETURN]cULus[RETURN]Ecolab
Temperatura otoczenia dla pracy	-20...50 °C, UL certyfikowany -40...60 °C
Temperatura otoczenia dla przechowywania	-40...80 °C
Odporność na wibracje	7 gn, amplituda = +/- 1.5 mm (f = 10...55 Hz) zgodnie z IEC 60068-2-6
Odporność na wstrząsy	30 gn (czas trwania = 11 ms) zgodnie z IEC 60068-2-27
Stopień ochrony IP	IP67 zgodnie z IEC 60529 IP69K zgodnie z IEC 60529 IP69K zgodnie z DIN 40050

Jednostka opakowania

Jednostka miary opakowania 1	PCE
Ilość jednostek w opakowaniu 1	1
Wysokość opakowania 1	2,8 cm
Szerokość opakowania 1	9,0 cm
Długość opakowania 1	6,0 cm
Waga opakowania 1	56,0 g
Jednostka miary opakowania 2	S01
Ilość jednostek w opakowaniu 2	28
Wysokość opakowania 2	15,0 cm
Szerokość opakowania 2	15,0 cm
Długość opakowania 2	40,0 cm
Waga opakowania 2	1,752 kg

Oferta zrównoważonego rozwoju

Ustawa Proposition 65 (Kalifornia)	WARNING: This product can expose you to chemicals including: Diisononyl phthalate (DINP), which is known to the State of California to cause cancer, and Di-isodecyl phthalate (DIDP), which is known to the State of California to cause birth defects or other reproductive harm. For more information go to www.P65Warnings.ca.gov
W przypadku wszystkich zapytań Reach Rohs skontaktuj się z nami pod adresem	sustainability@tesensors.com

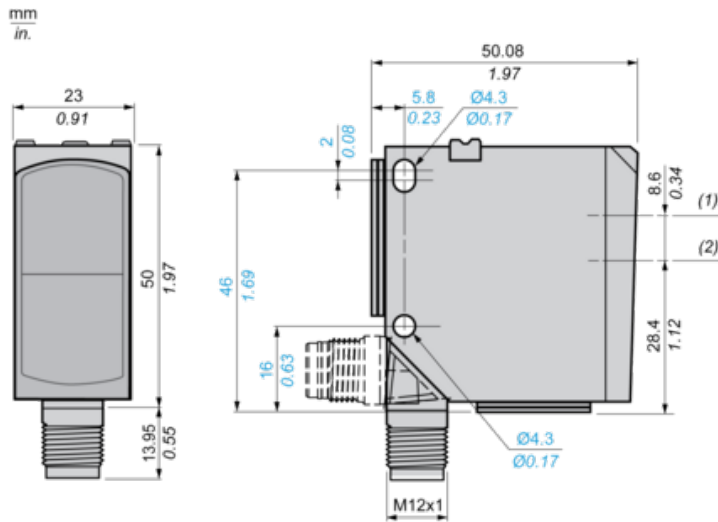
Warunki gwarancji

Gwarancja	18 months
-----------	-----------

Karta danych technicznych XUK8TAE1MM12 produktu

Dimensions Drawings

Dimensions



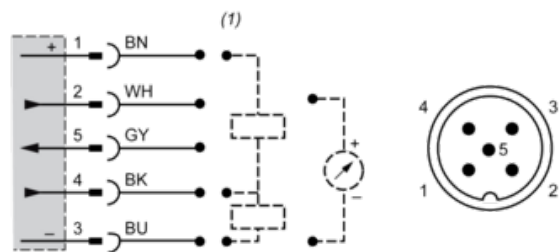
- (1) Transmitter optical axis
- (2) Receiver optical axis

Karta danych technicznych XUK8TAE1MM12 produktu

Connections and Schema

Connections and Schema

Connector Wiring



(1) Auto-detect

1 : + UB (BN: Brown)

2 : QA (WH: White)

3 : -UB (BU: Blue)

4 : Q/IO-Link (BK: Black)

5 : IN (GY: Grey)

Note : In OI-Link mode, a 4-pin cable must be used.

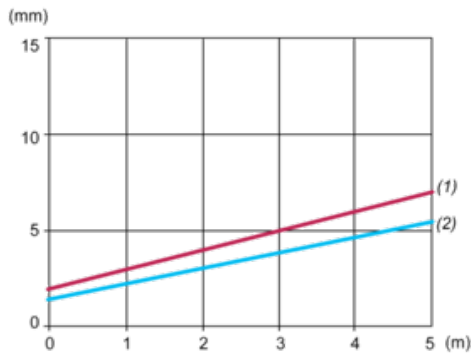
Karta danych technicznych XUK8TAE1MM12

produktu

Performance Curves

Curves

Size of light spot (typical)



(1) Vertical (y)

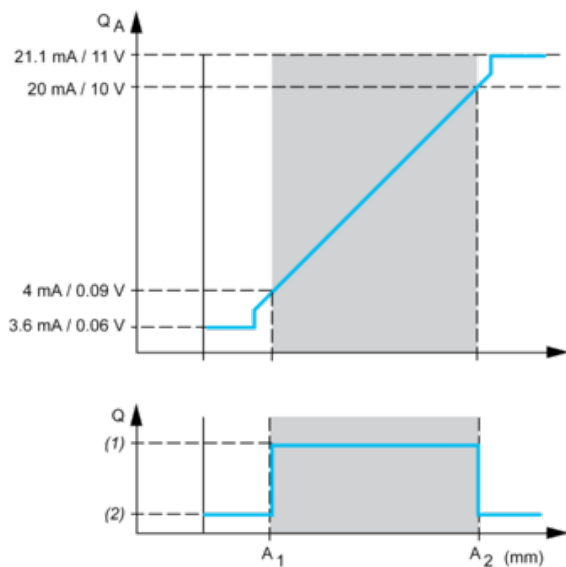
(2) Horizontal (x)

0...15 mm : Size

0...5 m : Distance

Curves

Output characteristic curve



Q_A : Analogue output

Q : Switching output

(1) High

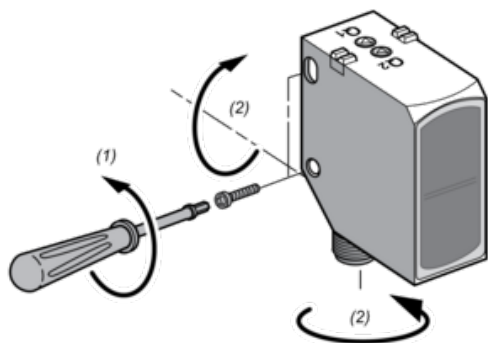
(2) Low

Karta danych technicznych XUK8TAE1MM12

produktu

Mounting and Clearance

Mounting



(1) < 1,5 Nm (13 lb-in)

(2) < 1 Nm (8.85 lb-in)