



## Parametry podstawowe

Gama produktów	Telemecanique Photoelectric sensors XU
Nazwa serii	Jeden tryb do ogólnego użytku
Typ czujnika elektronicznego	Czujnik fotoelektryczny
Nazwa czujnika	XUK
Konstrukcja czujnika	Kompaktowa 50 x 50
System detekcji	Odbiciowy z regulacją czułości
Materiał	Plastik
Rodzaj sygnału wyjściowego	Dyskretny
Typ obwodu zasilającego	AC/DC
Metoda okablowania	5-przewodowy
Funkcja wyjścia dyskretnego	1 C/O
Przyłącza elektryczne	Kabel
Długość kabla	2 m
Zastosowanie produktu	-
Emisja	Podczerwony Odbiciowy z regulacją czułości
[Sn] znamionowa odległość wykrywania	0,75 m Odbiciowy z regulacją czułości

## Parametry uzupełniające

Materiał obudowy	PBT
Materiał soczewki	PMMA
Maksymalna odległość wykrywania	0,75 m Odbiciowy z regulacją czułości
Rodzaj wyjścia	Przełącznik
Przekroje żył kabli	5 x 0.34 mm <sup>2</sup>
Materiał izolacji przewodu	PVC
Zewnętrzna średnica kabla	6 mm
Lampka led LED informująca o stanie łącznika	1 lampka LED (Zielony) dla zasilanie załączone 1 lampka LED (żółty) dla stan wyjściowy
Znamionowe napięcie zasilania [Us]	24...240 V AC/DC
Graniczne napięcie zasilające	20...264 V AC 20...264 V DC
Zdolność łączeniowa w mA	3 A (cos φ = 1 dla 0.5 miliona cykli przy 1 cyklu pracy pna sekundę przy 250 V)
Częstotliwość przełączania	<= 20 Hz
Maximum voltage drop	<1,5 V (stan zamknięty)
Obciążenie prądowe	<= 35 mA brak obciążenia
Pobór mocy w [W]	2 W AC
Maximum delay first up	60 ms
Maximum delay response	25 ms
Maximum delay recovery	25 ms
Nastawianie	Samouczący
Trwałość elektryczna	500000 cykl, cos φ = 1, prędkość robocza <60 c./min w 250 V
Głębokość	50 mm
Wysokość	50 mm
Szerokość	18 mm
Masa produktu	0,15 kg

## Środowisko pracy

Certyfikaty produktu	CE[RETURN]Ecolab
Temperatura otoczenia dla pracy	-20...60 °C
Temperatura otoczenia dla przechowywania	-30...70 °C
Odporność na wibracje	7 gn (f = 10...55 Hz) zgodnie z IEC 60068-2-6
Odporność na wstrząsy	30 gn (czas trwania = 11 ms) zgodnie z IEC 60947-5-2
Stopień ochrony IP	IP65 podwójna izolacja zgodnie z IEC 60529

## Jednostka opakowania

Jednostka miary opakowania 1	PCE
Ilość jednostek w opakowaniu 1	1
Wysokość opakowania 1	4,0 cm
Szerokość opakowania 1	9,5 cm
Długość opakowania 1	13,2 cm
Waga opakowania 1	181,0 g
Jednostka miary opakowania 2	S02
Ilość jednostek w opakowaniu 2	22
Wysokość opakowania 2	15,0 cm
Szerokość opakowania 2	30,0 cm
Długość opakowania 2	40,0 cm
Waga opakowania 2	4,46 kg

## Oferta zrównoważonego rozwoju

Ustawa Proposition 65 (Kalifornia)	WARNING: This product can expose you to chemicals including: Diisononyl phthalate (DINP), which is known to the State of California to cause cancer, and Di-isodecyl phthalate (DIDP), which is known to the State of California to cause birth defects or other reproductive harm. For more information go to <a href="http://www.P65Warnings.ca.gov">www.P65Warnings.ca.gov</a>
W przypadku wszystkich zapytań Reach Rohs skontaktuj się z nami pod adresem	<a href="mailto:sustainability@tesensors.com">sustainability@tesensors.com</a>

## Warunki gwarancji

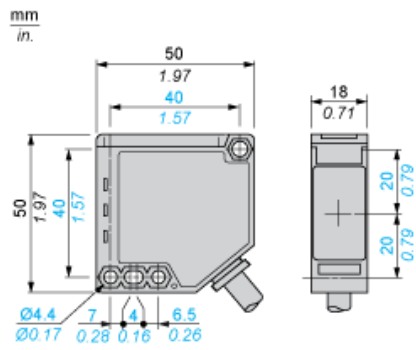
Gwarancja	18 months
-----------	-----------

# Karta danych technicznych XUK8ARCTL2

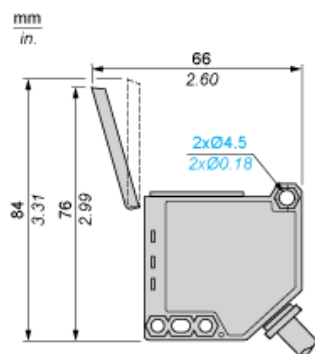
## produktu

### Dimensions Drawings

#### Dimensions



With cover open



# Karta danych technicznych XUK8ARCTL2 produktu

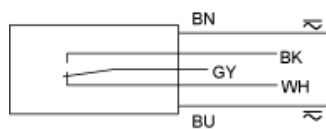
## Connections and Schema

---

### Connections and Schemes

---

#### Cable Connection, Relay Output



AC/ BN (Blue)

DC :

AC/ BN (Brown)

DC :

RelayGY (Grey)

common :

NO : BK (Black), detection of object

NC : WH (White), detection of object absence

# Karta danych technicznych XUK8ARCTL2

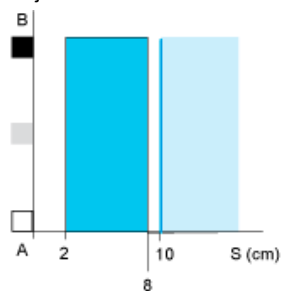
## produktu

### Performance Curves

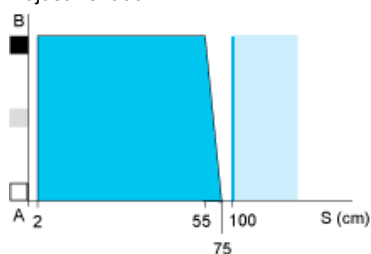
#### Detection Curves

#### Variation of Usable Sensing Distance $S_u$

Adjustment at 10 cm



Adjustment at 1 m

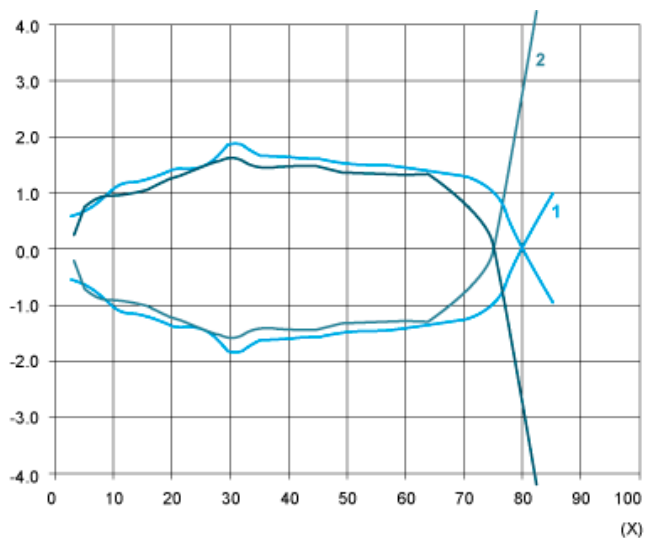


- (1) Black
- (2) Grey
- (3) White
- (4) Sensing range
- (5) Non sensing zone (matt surfaces)

A-B : Object reflection coefficient

- (1) Black 6%
- (2) Grey 18%
- (3) White 90%
- (4) Sensing range
- (5) Non sensing zone (matt surfaces)

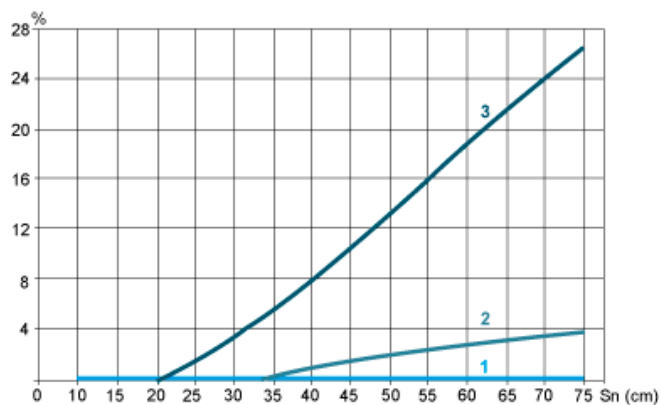
#### Detection Curves



- 1 : White 90%
- 2 : Grey 18%

Screen: 20 x 20 cm

## Relative Difference in Sensing Distances According to Object Colour



- 1 : White 90%
- 2 : Grey 18%
- 3 : Black 6%