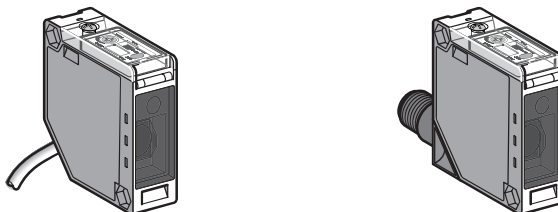


Czujniki fotoelektryczne

OsiSense XU, ogólnego zastosowania
Regulacja tłumienia tła
Mechaniczny wskaźnik nastawy
Zasilanie DC. Wyjście półprzewodnikowe

Wersja kompaktowa



System	Odbiciowy z regulowanym tłumieniem tła, duża strefa wykrywania, wysoka dokładność
Rodzaj emitowanego światła	Podczerwone
Znamionowa strefa wykrywania (Sn)	1 m

Numery katalogowe

3-przewodowy, PNP lub NPN, programowany	NO lub NC funkcja programowania	XUK8AKSNL2	XUK8AKSNM12
Waga (kg)		0.190	0.070

Charakterystyka

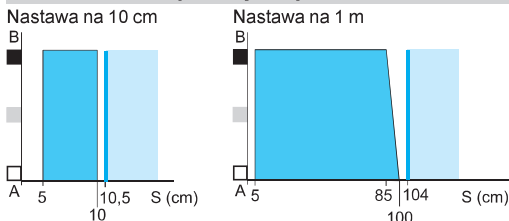
Certyfikaty	CE, UL, CSA		
Zakres temperatury	Praca: -25...+55°C. Magazynowanie: -30...+70°C		
Odporność na wibracje	Zgodnie z IEC 60068-2-6	7 gn (f = 10...55 Hz)	
Odporność na uderzenia	Zgodnie z IEC 60068-2-27	10 gn, czas trwania 11 ms	
Stopień ochrony	Zgodnie z IEC 60529	IP 65 (IP 30 z otwartą osłoną) NEMA 4X użytkowanie wewnętrzne, 12 i 13 podwójna izolacja	
Materiał	Obudowa: PC, soczewki: PMMA, kabel: PVC		
Przyłącze (1)	Kabel, średnica 6 mm, długość 2m, przewód: 5 x 0.34 mm ²	Konektor męski M12, 4-piny, 2 możliwe pozycje (dedykowane konektory żeńskie, włączając wersje okablowane, patrz strona 30210/2)	
Znamionowe napięcie zasilania	12...24 V $\overline{\text{---}}$ z zabezpieczeniem przed odwrotną polaryzacją		
Napięcie graniczne	10...36 V $\overline{\text{---}}$ (włączając tętnienia)		
Zdolność załączania	≤ 100 mA z zabezpieczeniem zwarciovym i przeciążeniowym		
Spadek napięcia, stan zamknięty	≤ 1.5 V		
Pobór prądu, bez obciążenia	35 mA		
Maksymalna częstotliwość przełączania	250 Hz		
Opóźnienie	Załączenie zasilania: ≤ 80 ms; odpowiedź: ≤ 2 ms; powrót: ≤ 2 ms		

Tabela funkcji	Funkcja	System odbiciowy			
		Brak obiektu w wiązce		Obiekt w wiązce	
Wskaźnik stanu wyjścia (PNP lub NPN): żółty LED (świeci, gdy wyjście czujnika załączone)	NO				
	NC				

(1) Dla kabla o długości 5 m zamień L2 na L5.

Krzywe wykrywania

Zmiana zakresu użytecznej strefy działania Su

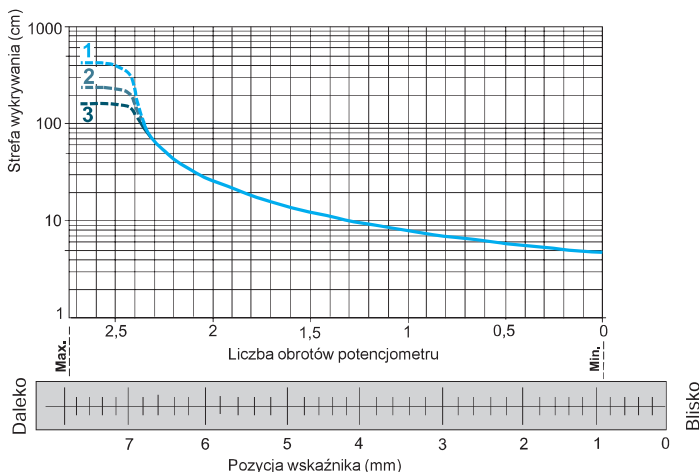


A-B: współczynnik odbicia obiektu

- Czarny 6%
- Szary 18%
- Biały 90%

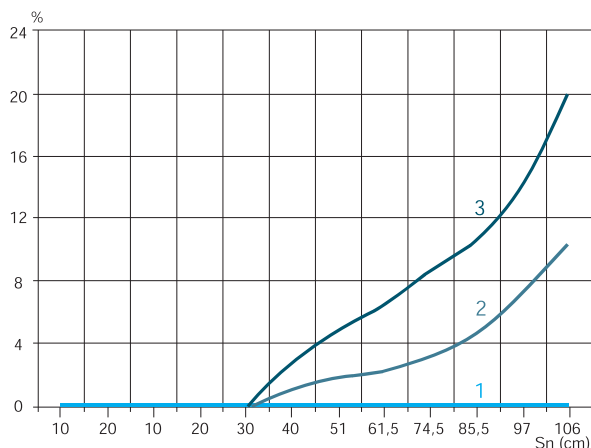
- Strefa wykrywania
- Brak strefy wykrywania (powierzchnia matowa)

Regulacja strefy wykrywania



- 1 Biały 90%
- 2 Szary 18%
- 3 Czarny 6%

Względna różnica strefy wykrywania w zależności od koloru obiektu



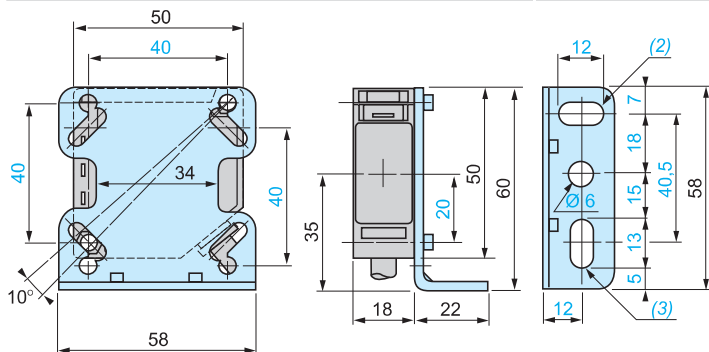
- 1 Biały 90%
- 2 Szary 18%
- 3 Czarny 6%

Wymiary

XUK8AKSNL2 (1)

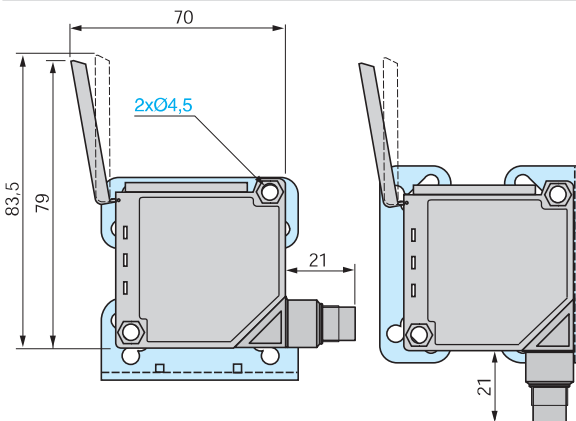
Uchwyt montażowy

XUK8AKSNM12 z podniesioną osłoną (1)

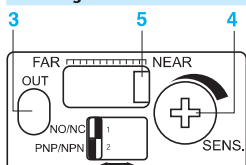


(1) Uchwyt XUZ A51 dostarczany z czujnikiem.

(2) 1 podłużny otwór $\varnothing 6 \times 12$.
(3) 1 podłużny otwór $\varnothing 6 \times 13$.



Funkcje



Przełączniki

- 1 NO/NC programowane
- 2 Wyjście PNP lub NPN

LED

- 3 Żółty LED, wyjście

Potencjometr

- 4 Regulacja strefy wykrywania

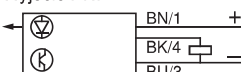
Wskaźnik

- 5 Wskaźnik nastawy potencjometru

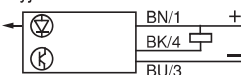
Schematy połączeń (3-przewody $\overline{\text{---}}$)

NO/NC programowane

Wyjście PNP



Wyjście NPN



NO: wykrycie obecności obiektu
NC: wykrycie braku obiektu

Kabel

XUK8AKSNL2

- (-) BU (Niebieski)
- (+) BN (Brązowy)
- (OUT) BK (Czarny)

Schemat konektora

XUK8AKSNM12



Podłączenia, patrz strona 390.