



Parametry podstawowe

Gama produktów	Telemecanique Cabling components
Kategoria akcesoriów / części oddzielnych	Akcesoria kablowe
Typ akcesoriów / części oddzielnych	Konektor
Przyłącza elektryczne	Konektor męski kątowy M12, 5 pinów
Materiał kołnierza	Metal
Lampka LED sygnalizująca stan łącznika	Bez
Podłączenie kabla	Zacisk śrubowy / średnica przewodu <0,75 mm ² / zakres obsługiwanych średnic 3...6 mm

Parametry uzupełniające

Typ dławika kablowego	Pg 7
Mocowanie złącza kablowego	Nakręcać
[Ue] znamionowe napięcie łączeniowe	30 V AC 36 V DC
Prąd znamionowy [In]	3 A
Materiał obudowy	Plastikowy
Minimum insulating resistance	1000 GΩ
Rezystancja zestyku	8000 μOm
Masa produktu	0,025 kg

Środowisko pracy

Stopień ochrony IP	IP67
Temperatura otoczenia dla pracy urządzenia	-40...85 °C

Jednostka opakowania

Jednostka miary opakowania 1	PCE
Ilość jednostek w opakowaniu 1	1
Wysokość opakowania 1	2,000 cm
Szerokość opakowania 1	5,000 cm
Długość opakowania 1	12,500 cm
Waga opakowania 1	27,000 g
Jednostka miary opakowania 2	S01
Ilość jednostek w opakowaniu 2	50
Wysokość opakowania 2	15,000 cm
Szerokość opakowania 2	15,000 cm
Długość opakowania 2	40,000 cm
Waga opakowania 2	1,556 kg

Oferta zrównoważonego rozwoju

Ustawa Proposition 65 (Kalifornia)	WARNING: This product can expose you to chemicals including: Diisononyl phthalate (DINP), which is known to the State of California to cause cancer, and Di-isodecyl phthalate (DIDP), which is known to the State of California to cause birth defects or other reproductive harm. For more information go to www.P65Warnings.ca.gov
------------------------------------	---

W przypadku wszystkich zapytań Reach Rohns skontaktuj się z nami pod adresem

sustainability@tesensors.com

Warunki gwarancji

Gwarancja

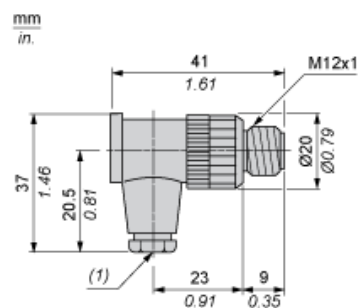
18 months

Karta danych technicznych XZCC12MCM50B

produktu

Dimensions Drawings

Dimensions



(1) Cable gland : no. 7 plastic (Pg 7)

Karta danych technicznych XZCC12MCM50B produktu

Connections and Schema

Connections and Schemes

