



## Parametry podstawowe

Gama produktów	Telemecanique Cabling components
Kategoria akcesoriów / części oddzielnych	Akcesoria do okablowania
Typ akcesoriów / części oddzielnych	Złącza oprzewodowane
Nazwa serii	Uniwersalny

## Parametry uzupełniające

Przyłącza elektryczne	Konektor żeński kątowy M12, 5 pinów (zawiera pin uziemiający)
Mocowanie złącza kablowego	Nakręcać
Materiał kołnierza	Metal
Lampka LED sygnalizująca stan łącznika	Bez
Długość kabla	2 m
Zewnętrzna średnica kabla	5,9 mm
Przekroje żył kabli	5 x 0.34 mm <sup>2</sup>
Materiał izolacyjny przewodu	PUR
[Ue] znamionowe napięcie łączeniowe	60 V AC 75 V DC
Prąd znamionowy [In]	4 A
Rezystancja zestyku	5000 μOm
Minimum insulating resistance	1 GΩ
Masa produktu	0,115 kg

## Środowisko pracy

Stopień ochrony IP	IP69K IP67 IP65
Certyfikaty produktu	cULus
Temperatura otoczenia dla pracy	-40...80 °C statyczny -5...80 °C dopasowanie
Temperatura otoczenia dla przechowywania	-40...80 °C

## Jednostka opakowania

Jednostka miary opakowania 1	PCE
Ilość jednostek w opakowaniu 1	1
Wysokość opakowania 1	1,500 cm
Szerokość opakowania 1	16,000 cm
Długość opakowania 1	20,000 cm
Waga opakowania 1	85,000 g
Jednostka miary opakowania 2	S02
Ilość jednostek w opakowaniu 2	40
Wysokość opakowania 2	15,000 cm
Szerokość opakowania 2	30,000 cm

Długość opakowania 2	40,000 cm
Waga opakowania 2	3,714 kg

### Oferta zrównoważonego rozwoju

Stan trwałej oferty	Produkt Green Premium
Ustawa Proposition 65 (Kalifornia)	WARNING: This product can expose you to chemicals including: Diisononyl phthalate (DINP), which is known to the State of California to cause cancer, and Di-isodecyl phthalate (DIDP), which is known to the State of California to cause birth defects or other reproductive harm. For more information go to <a href="http://www.P65Warnings.ca.gov">www.P65Warnings.ca.gov</a>
W przypadku wszystkich zapytań Reach Rohs skontaktuj się z nami pod adresem	<a href="mailto:sustainability@tesensors.com">sustainability@tesensors.com</a>

### Warunki gwarancji

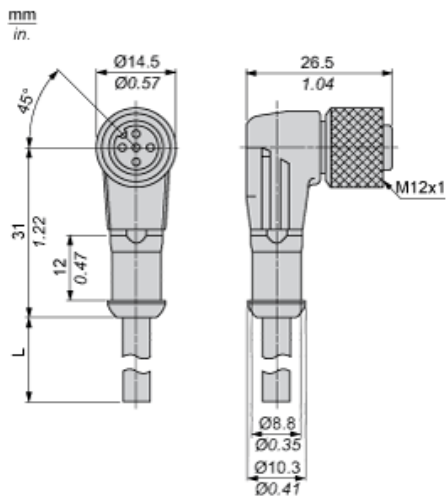
Gwarancja	18 months
-----------	-----------

# Karta danych technicznych XZCP1264L2

## produktu

### Dimensions Drawings

#### Dimensions



L : Length of cable

# Karta danych technicznych XZCP1264L2 produktu

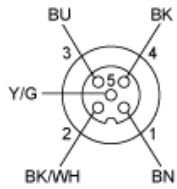
## Connections and Schema

---

### Connections and Schemes

---

#### Connectors



BU : Blue

BN : Brown

BK : Black

Y/G : Yellow / Green

BK/ Black / White

WH :