



### Parametry podstawowe

Gama produktów	Telemecanique Cabling components
Kategoria akcesoriów / części oddzielnych	Akcesoria do okablowania
Typ akcesoriów / części oddzielnych	Złącza oprzewodowane
Nazwa serii	Uniwersalny

### Parametry uzupełniające

Przyłącza elektryczne	Konektor żeński kątowy M12, 4 piny
Mocowanie złącza kablowego	Nakręcać
Materiał kołnierza	Metal
Lampka LED sygnalizująca stan łącznika	Bez
Długość kabla	15 m
Zewnętrzna średnica kabla	5,2 mm
Przekroje żył kabli	4 x 0.34 mm <sup>2</sup>
Materiał izolacyjny przewodu	PUR
[Ue] znamionowe napięcie łączeniowe	250 V AC 300 V DC
Prąd znamionowy [In]	4 A
Rezystancja zestyku	5000 μOm
Minimum insulating resistance	1 GΩ

### Środowisko pracy

Stopień ochrony IP	IP67 IP65 IP69K
Certyfikaty produktu	cULus
Temperatura otoczenia dla pracy	-40...80 °C statyczny -5...80 °C dopasowanie
Temperatura otoczenia dla przechowywania	-40...80 °C

### Jednostka opakowania

Jednostka miary opakowania 1	PCE
Ilość jednostek w opakowaniu 1	1
Wysokość opakowania 1	5,000 cm
Szerokość opakowania 1	18,000 cm
Długość opakowania 1	20,000 cm
Waga opakowania 1	452,000 g
Jednostka miary opakowania 2	S02
Ilość jednostek w opakowaniu 2	10
Wysokość opakowania 2	15,000 cm
Szerokość opakowania 2	30,000 cm
Długość opakowania 2	40,000 cm

Waga opakowania 2	4,733 kg
Jednostka miary opakowania 3	P06
Ilość jednostek w opakowaniu 3	160
Wysokość opakowania 3	75,000 cm
Szerokość opakowania 3	60,000 cm
Długość opakowania 3	80,000 cm
Waga opakowania 3	89,650 kg

### Oferta zrównoważonego rozwoju

Stan trwałej oferty	Produkt Green Premium
Ustawa Proposition 65 (Kalifornia)	WARNING: This product can expose you to chemicals including: Diisononyl phthalate (DINP), which is known to the State of California to cause cancer, and Di-isodecyl phthalate (DIDP), which is known to the State of California to cause birth defects or other reproductive harm. For more information go to <a href="http://www.P65Warnings.ca.gov">www.P65Warnings.ca.gov</a>
W przypadku wszystkich zapytań Reach Rohs skontaktuj się z nami pod adresem	<a href="mailto:sustainability@tesensors.com">sustainability@tesensors.com</a>

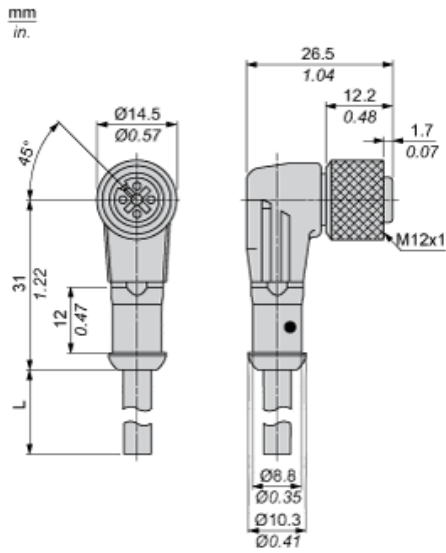
### Warunki gwarancji

Gwarancja	18 months
-----------	-----------

# Karta danych technicznych XZCP1241L15 produktu

## Dimensions Drawings

### Dimensions



L : Length of cable

# Karta danych technicznych XZCP1241L15 produktu

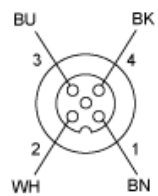
## Connections and Schema

---

### Connections and Schemes

---

#### Connector



BN : Brown  
BK : Black  
BU : Blue  
WH : White