



Parametry podstawowe

Gama produktów	Telemecanique Cabling components
Kategoria akcesoriów / części oddzielnych	Akcesoria do okablowania
Typ akcesoriów / części oddzielnych	Złącza przewodowane
Nazwa serii	Uniwersalny

Parametry uzupełniające

Przyłącza elektryczne	Konektor żeński kątowy M12, 3 piny
Mocowanie złącza kablowego	Nakręcać
Materiał kołnierza	Metal
Lampka LED sygnalizująca stan łącznika	2 PNP LEDy
Długość kabla	5 m
Zewnętrzna średnica kabla	5,2 mm
Przekroje żył kabli	3 x 0.34 mm ²
Materiał izolacyjny przewodu	PUR
[Ue] znamionowe napięcie łączeniowe	10...30 V DC
Prąd znamionowy [In]	4 A
Rezystancja zestyku	5000 µOm
Minimum insulating resistance	1 GΩ
Masa produktu	0,18 kg

Środowisko pracy

Stopień ochrony IP	IP65 IP67 IP69K
Certyfikaty produktu	cULus
Temperatura otoczenia dla pracy	-40...80 °C statyczny -5...80 °C dopasowanie
Temperatura otoczenia dla przechowywania	-40...80 °C

Jednostka opakowania

Jednostka miary opakowania 1	PCE
Ilość jednostek w opakowaniu 1	1
Wysokość opakowania 1	3,7 cm
Szerokość opakowania 1	23,7 cm
Długość opakowania 1	19,0 cm
Waga opakowania 1	130,0 g
Jednostka miary opakowania 2	S02
Ilość jednostek w opakowaniu 2	20
Wysokość opakowania 2	15 cm
Szerokość opakowania 2	30 cm
Długość opakowania 2	40 cm

Waga opakowania 2	2,958 kg
Jednostka miary opakowania 3	P06
Ilość jednostek w opakowaniu 3	320
Wysokość opakowania 3	77 cm
Szerokość opakowania 3	80 cm
Długość opakowania 3	60 cm
Waga opakowania 3	55,828 kg

Oferta zrównoważonego rozwoju

Stan trwałej oferty	Produkt Green Premium
Ustawa Proposition 65 (Kalifornia)	WARNING: This product can expose you to chemicals including: Diisononyl phthalate (DINP), which is known to the State of California to cause cancer, and Di-isodecyl phthalate (DIDP), which is known to the State of California to cause birth defects or other reproductive harm. For more information go to www.P65Warnings.ca.gov
W przypadku wszystkich zapytań Reach Rohs skontaktuj się z nami pod adresem	sustainability@tesensors.com

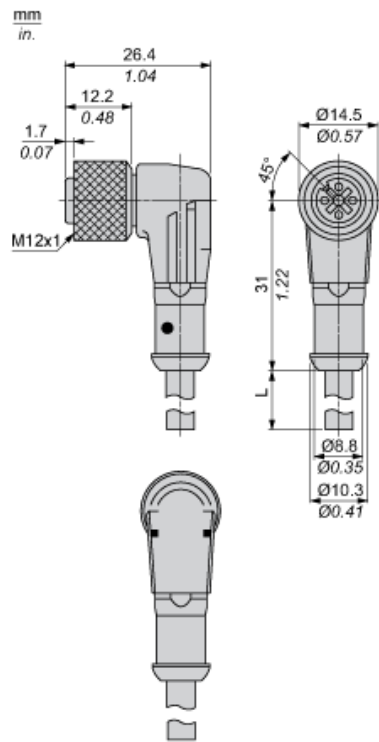
Warunki gwarancji

Gwarancja	18 months
-----------	-----------

Karta danych technicznych XZCP1340L5 produktu

Dimensions Drawings

Dimensions



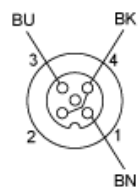
L : Length of cable

Karta danych technicznych XZCP1340L5 produktu

Connections and Schema

Connections and Schemes

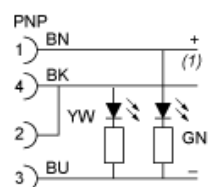
Connector



BN : Brown
BK : Black
BU : Blue

Connections and Schemes

LED Connection



BN : Brown
BK : Black
BU : Blue
GN : Green
YW : Yellow
(1) Signal