



Parametry podstawowe

Gama produktów	Telemecanique Cabling components
Kategoria akcesoriów / części oddzielnych	Akcesoria do okablowania
Typ akcesoriów / części oddzielnych	Złącza przewodowane
Nazwa serii	Uniwersalny

Parametry uzupełniające

Przyłącza elektryczne	Konektor żeński kątowy M8, 3 piny
Mocowanie złącza kablowego	Nakręcać
Materiał kołnierza	Metal
Lampka LED sygnalizująca stan łącznika	Bez
Długość kabla	2 m
Zewnętrzna średnica kabla	5,2 mm
Przekroje żył kabli	3 x 0.34 mm ²
Materiał izolacyjny przewodu	PUR
[Ue] znamionowe napięcie łączeniowe	60 V AC 75 V DC
Prąd znamionowy [In]	4 A
Rezystancja zestyku	5000 μOm
Minimum insulating resistance	1 GΩ
Masa produktu	0,1 kg

Środowisko pracy

Stopień ochrony IP	IP65 IP67 IP69K
Certyfikaty produktu	cULus
Temperatura otoczenia dla pracy	-40...80 °C statyczny -5...80 °C dopasowanie
Temperatura otoczenia dla przechowywania	-40...80 °C

Jednostka opakowania

Jednostka miary opakowania 1	PCE
Ilość jednostek w opakowaniu 1	1
Wysokość opakowania 1	2,0 cm
Szerokość opakowania 1	16,0 cm
Długość opakowania 1	15,0 cm
Waga opakowania 1	56,0 g
Jednostka miary opakowania 2	S02
Ilość jednostek w opakowaniu 2	40
Wysokość opakowania 2	15 cm
Szerokość opakowania 2	30 cm

Długość opakowania 2	40 cm
Waga opakowania 2	2,695 kg

Oferta zrównoważonego rozwoju

Stan trwałej oferty	Produkt Green Premium
Ustawa Proposition 65 (Kalifornia)	WARNING: This product can expose you to chemicals including: Diisononyl phthalate (DINP), which is known to the State of California to cause cancer, and Di-isodecyl phthalate (DIDP), which is known to the State of California to cause birth defects or other reproductive harm. For more information go to www.P65Warnings.ca.gov
W przypadku wszystkich zapytań Reach Rohs skontaktuj się z nami pod adresem	sustainability@tesensors.com

Warunki gwarancji

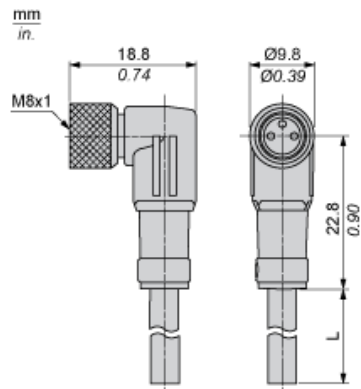
Gwarancja	18 months
-----------	-----------

Karta danych technicznych XZCP0666L2

produktu

Dimensions Drawings

Dimensions



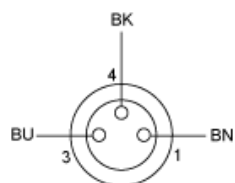
L : Length of cable

Karta danych technicznych XZCP0666L2 produktu

Connections and Schema

Connections and Schemes

Connector



BU : Blue
BN : Brown
BK : Black