



### Parametry podstawowe

Gama produktów	Telemecanique Photoelectric sensors XU
Nazwa serii	Jeden tryb do ogólnego użytku
Typ czujnika elektronicznego	Czujnik fotoelektryczny
Nazwa czujnika	XUK
Konstrukcja czujnika	Kompaktowa 50 x 50
System detekcji	Refleksyjny spolaryzowany
Materiał	Plastik
Rodzaj sygnału wyjściowego	Dyskretny
Typ obwodu zasilającego	AC/DC
Metoda okablowania	5-przewodowy
Funkcja wyjścia dyskretnego	1 C/O
Przyłącza elektryczne	Kabel
Długość kabla	2 m
Zastosowanie produktu	-
Emisja	Czerwony Refleksyjny spolaryzowany
[Sn] znamionowa odległość wykrywania	6 m Refleksyjny spolaryzowany potrzeba odbłyśnika XUZC50

### Parametry uzupełniające

Materiał obudowy	PBT
Materiał soczewki	PMMA
Maksymalna odległość wykrywania	8 m Refleksyjny spolaryzowany
Rodzaj wyjścia	Przełącznik
Materiał izolacji przewodu	PVC
Lampka led LED informująca o stanie łącznika	1 lampka LED (żółty) dla stan wyjściowy 1 lampka LED (Zielony) dla dostawa/zasilanie
Znamionowe napięcie zasilania [Us]	24...240 V AC/DC
Graniczne napięcie zasilające	20...264 V AC 20...264 V DC
Zdolność łączeniowa w mA	3 A (cos $\phi$ = 1 dla 0.5 miliona cykli przy 1 cyklu pracy pna sekundę przy 250 V)
Częstotliwość przełączania	<= 20 Hz
Maximum voltage drop	<1,5 V (stan zamknięty)
Obciążenie prądowe	<= 35 mA brak obciążenia
Pobór mocy w [W]	2 W AC
Maximum delay first up	60 ms
Maximum delay response	25 ms
Maximum delay recovery	25 ms
Nastawianie	Bez regulacji czułości
Trwałość elektryczna	500000 cykl, cos $\phi$ = 1, prędkość robocza <60 c./min w 250 V
Głębokość	50 mm
Wysokość	50 mm
Szerokość	18 mm
Masa produktu	0,035 kg

## Środowisko pracy

Certyfikaty produktu	Ecolab[RETURN]CE
Temperatura otoczenia dla pracy	-25...55 °C
Temperatura otoczenia dla przechowywania	-40...70 °C
Odporność na wibracje	7 gn, amplituda = +/- 1.5 mm (f = 10...55 Hz) zgodnie z IEC 60068-2-6
Odporność na wstrząsy	30 gn (czas trwania = 11 ms) zgodnie z IEC 60068-2-27
Stopień ochrony IP	IP65 podwójna izolacja zgodnie z IEC 60529

## Jednostka opakowania

Jednostka miary opakowania 1	PCE
Ilość jednostek w opakowaniu 1	1
Wysokość opakowania 1	4,2 cm
Szerokość opakowania 1	9,5 cm
Długość opakowania 1	13,2 cm
Waga opakowania 1	185,0 g
Jednostka miary opakowania 2	S02
Ilość jednostek w opakowaniu 2	22
Wysokość opakowania 2	15,0 cm
Szerokość opakowania 2	30,0 cm
Długość opakowania 2	40,0 cm
Waga opakowania 2	4,688 kg
Jednostka miary opakowania 3	P06
Ilość jednostek w opakowaniu 3	352
Wysokość opakowania 3	80,0 cm
Szerokość opakowania 3	80,0 cm
Długość opakowania 3	60,0 cm
Waga opakowania 3	81,604 kg

## Oferta zrównoważonego rozwoju

Stan trwałej oferty	Produkt Green Premium
Ustawa Proposition 65 (Kalifornia)	WARNING: This product can expose you to chemicals including: Diisononyl phthalate (DINP), which is known to the State of California to cause cancer, and Di-isodecyl phthalate (DIDP), which is known to the State of California to cause birth defects or other reproductive harm. For more information go to <a href="http://www.P65Warnings.ca.gov">www.P65Warnings.ca.gov</a>
W przypadku wszystkich zapytań Reach Rohs skontaktuj się z nami pod adresem	<a href="mailto:sustainability@tesensors.com">sustainability@tesensors.com</a>

## Warunki gwarancji

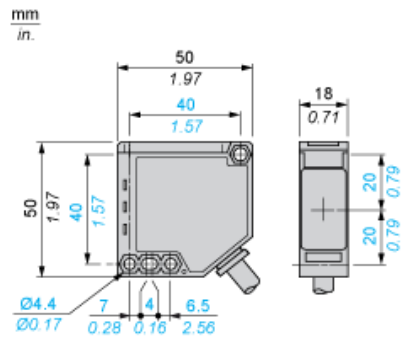
Gwarancja	18 months
-----------	-----------

# Karta danych technicznych XUK9ARCNL2

## produktu

### Dimensions Drawings

#### Dimensions



# Karta danych technicznych XUK9ARCNL2

## produktu

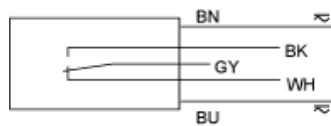
### Connections and Schema

---

#### Wiring Schemes

---

#### Relay Output



BN : Brown  
BU : Blue  
NO/ Black  
BK :  
RelayGrey  
common/  
GY :  
NC/ White  
WH :

# Karta danych technicznych XUK9ARCNL2

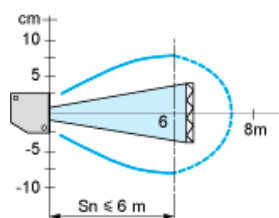
## produktu

### Performance Curves

---

#### Detection Curves

---



With reflector XUZY50