



Parametry podstawowe

Gama produktów	Telemecanique Photoelectric sensors XU
Nazwa serii	Jeden tryb do ogólnego użytku
Typ czujnika elektronicznego	Czujnik fotoelektryczny
Nazwa czujnika	XUK
Konstrukcja czujnika	Kompaktowa 50 x 50
System detekcji	Refleksyjny spolaryzowany
Materiał	Plastik
Rodzaj sygnału wyjściowego	Dyskretny
Typ obwodu zasilającego	DC
Metoda okablowania	3-przewodowy
Typ wyjścia dyskretnego	PNP
Funkcja wyjścia dyskretnego	1 NO
Przyłącza elektryczne	Kabel
Długość kabla	2 m
Zastosowanie produktu	-
Emisja	Czerwony Refleksyjny spolaryzowany
[Sn] znamionowa odległość wykrywania	6 m Refleksyjny spolaryzowany potrzeba odbłyśnika XUZC50

Parametry uzupełniające

Materiał obudowy	PBT
Materiał soczewki	PMMA
Maksymalna odległość wykrywania	8 m Refleksyjny spolaryzowany
Rodzaj wyjścia	Stan stały
Materiał izolacji przewodu	PVC
Lampka led LED informująca o stanie łącznika	1 lampka LED (żółty) dla stan wyjściowy
Znamionowe napięcie zasilania [Us]	12...24 V DC z zabezpieczenie przed odwrotną polaryzacją
Graniczne napięcie zasilające	10...36 V
Zdolność łączeniowa w mA	<= 100 mA (zabezpieczenie przeciążeniowe i zwarciove)
Częstotliwość przełączania	<= 250 Hz
Maximum voltage drop	<1,5 V (stan zamknięty)
Obciążenie prądowe	<= 35 mA brak obciążenia
Maximum delay first up	15 ms
Maximum delay response	2 ms
Maximum delay recovery	2 ms
Nastawianie	Bez regulacji czułości
Głębokość	50 mm
Wysokość	50 mm
Szerokość	18 mm
Masa produktu	0,07 kg

Środowisko pracy

Certyfikaty produktu	CE[RETURN]UL[RETURN]CSA
Temperatura otoczenia dla pracy	-25...55 °C
Temperatura otoczenia dla przechowywania	-40...70 °C
Odporność na wibracje	7 gn, amplituda = +/- 1.5 mm (f = 10...55 Hz) zgodnie z IEC 60068-2-6
Odporność na wstrząsy	30 gn (czas trwania = 11 ms) zgodnie z IEC 60068-2-27
Stopień ochrony IP	IP65 podwójna izolacja zgodnie z IEC 60529

Jednostka opakowania

Jednostka miary opakowania 1	PCE
Ilość jednostek w opakowaniu 1	1
Wysokość opakowania 1	4,2 cm
Szerokość opakowania 1	9,5 cm
Długość opakowania 1	13,2 cm
Waga opakowania 1	161,0 g
Jednostka miary opakowania 2	S02
Ilość jednostek w opakowaniu 2	22
Wysokość opakowania 2	15 cm
Szerokość opakowania 2	30 cm
Długość opakowania 2	40 cm
Waga opakowania 2	3,997 kg
Jednostka miary opakowania 3	P06
Ilość jednostek w opakowaniu 3	352
Wysokość opakowania 3	75 cm
Szerokość opakowania 3	60 cm
Długość opakowania 3	80 cm
Waga opakowania 3	74 kg

Oferta zrównoważonego rozwoju

Stan trwałej oferty	Produkt Green Premium
Ustawa Proposition 65 (Kalifornia)	WARNING: This product can expose you to chemicals including: Diisononyl phthalate (DINP), which is known to the State of California to cause cancer, and Di-isodecyl phthalate (DIDP), which is known to the State of California to cause birth defects or other reproductive harm. For more information go to www.P65Warnings.ca.gov
W przypadku wszystkich zapytań Reach Rohs skontaktuj się z nami pod adresem	sustainability@tesensors.com

Warunki gwarancji

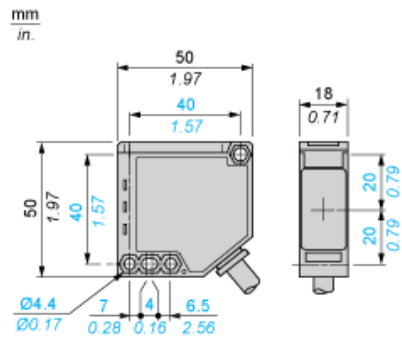
Gwarancja	18 months
-----------	-----------

Karta danych technicznych XUK9APANL2

produktu

Dimensions Drawings

Dimensions



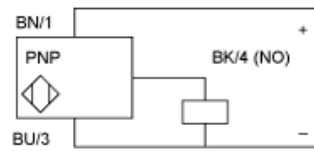
Karta danych technicznych XUK9APANL2

produktu

Connections and Schema

Wiring Schemes

PNP Outputs



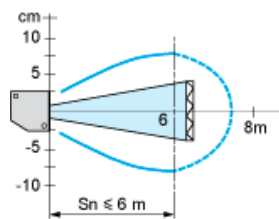
BN : Brown
BU : Blue
BK : Black

Karta danych technicznych XUK9APANL2

produktu

Performance Curves

Detection Curves



With reflector XUZY50