



### Parametry podstawowe

|                                      |  |
|--------------------------------------|--|
| Gama produktów                       | Telemecanique Photoelectric sensors XU |
| Nazwa serii                          | Jeden tryb do ogólnego użytku          |
| Typ czujnika elektronicznego         | Czujnik fotoelektryczny                |
| Nazwa czujnika                       | XUK                                    |
| Konstrukcja czujnika                 | Kompaktowa 50 x 50                     |
| System detekcji                      | Odbiciowy                              |
| Materiał                             | Plastik                                |
| Rodzaj sygnału wyjściowego           | Dyskretny                              |
| Typ obwodu zasilającego              | AC/DC                                  |
| Metoda okablowania                   | 5-przewodowy                           |
| Funkcja wyjścia dyskretnego          | 1 C/O                                  |
| Przyłącza elektryczne                | Kabel                                  |
| Długość kabla                        | 2 m                                    |
| Zastosowanie produktu                | -                                      |
| Emisja                               | Podczerwony Odbiciowy                  |
| [Sn] znamionowa odległość wykrywania | 1 m Odbiciowy                          |

### Parametry uzupełniające

|  |   |
|--|---|
| Materiał obudowy                             | PBT   |
| Materiał soczewki                            | PMMA  |
| Maksymalna odległość wykrywania              | 1,5 m Odbiciowy   |
| Rodzaj wyjścia                               | Przełącznik   |
| Przekroje żył kabli                          | 5 x 0.34 mm <sup>2</sup>  |
| Materiał izolacji przewodu                   | PVC   |
| Zewnętrzna średnica kabla                    | 6 mm  |
| Lampka led LED informująca o stanie łącznika | 1 lampka LED (żółty) dla stan wyjściowy<br>1 lampka LED (Zielony) dla dostawa/zasilanie |
| Znamionowe napięcie zasilania [Us]           | 24...240 V AC/DC  |
| Graniczne napięcie zasilające                | 20...264 V AC   |
| Zdolność łączeniowa w mA                     | 3 A (cos φ = 1 dla 0.5 miliona cykli przy 1 cyklu pracy pna sekundę przy 250 V)         |
| Częstotliwość przełączania                   | <= 20 Hz  |
| Obciążenie prądowe                           | <= 35 mA brak obciążenia  |
| Pobór mocy w [W]                             | 2 W AC  |
| Maximum delay first up                       | 60 ms   |
| Maximum delay response                       | 25 ms   |
| Maximum delay recovery                       | 25 ms   |
| Nastawianie                                  | Regulacja czułości  |
| Trwałość elektryczna                         | 500000 cykl, cos φ = 1, prędkość robocza <60 c./min w 250 V                             |
| Głębokość                                    | 50 mm   |
| Wysokość                                     | 50 mm   |
| Szerokość                                    | 18 mm   |
| Masa produktu                                | 0,035 kg  |

## Środowisko pracy

|  |   |
|--|---|
| Certyfikaty produktu                     | Ecolab[RETURN]CE  |
| Temperatura otoczenia dla pracy          | -25...55 °C   |
| Temperatura otoczenia dla przechowywania | -40...70 °C   |
| Odporność na wibracje                    | 7 gn, amplituda = +/- 1.5 mm (f = 10...55 Hz) zgodnie z IEC 60068-2-6 |
| Odporność na wstrząsy                    | 30 gn (czas trwania = 11 ms) zgodnie z IEC 60068-2-27                 |
| Stopień ochrony IP                       | IP65 podwójna izolacja zgodnie z IEC 60529                            |

## Jednostka opakowania

|                                |           |
|--------------------------------|-----------|
| Jednostka miary opakowania 1   | PCE       |
| Ilość jednostek w opakowaniu 1 | 1         |
| Wysokość opakowania 1          | 4,199 cm  |
| Szerokość opakowania 1         | 9,599 cm  |
| Długość opakowania 1           | 13,137 cm |
| Waga opakowania 1              | 181,0 g   |
| Jednostka miary opakowania 2   | S02       |
| Ilość jednostek w opakowaniu 2 | 22        |
| Wysokość opakowania 2          | 15 cm     |
| Szerokość opakowania 2         | 30 cm     |
| Długość opakowania 2           | 40 cm     |
| Waga opakowania 2              | 4,711 kg  |
| Jednostka miary opakowania 3   | P06       |
| Ilość jednostek w opakowaniu 3 | 352       |
| Wysokość opakowania 3          | 75 cm     |
| Szerokość opakowania 3         | 60 cm     |
| Długość opakowania 3           | 80 cm     |
| Waga opakowania 3              | 86 kg     |

## Oferta zrównoważonego rozwoju

|   |   |
|---|---|
| Stan trwałej oferty   | Produkt Green Premium   |
| Ustawa Proposition 65 (Kalifornia)  | WARNING: This product can expose you to chemicals including: Diisononyl phthalate (DINP), which is known to the State of California to cause cancer, and Di-isodecyl phthalate (DIDP), which is known to the State of California to cause birth defects or other reproductive harm. For more information go to <a href="http://www.P65Warnings.ca.gov">www.P65Warnings.ca.gov</a> |
| W przypadku wszystkich zapytań Reach Rohs skontaktuj się z nami pod adresem | <a href="mailto:sustainability@tesensors.com">sustainability@tesensors.com</a>  |

## Warunki gwarancji

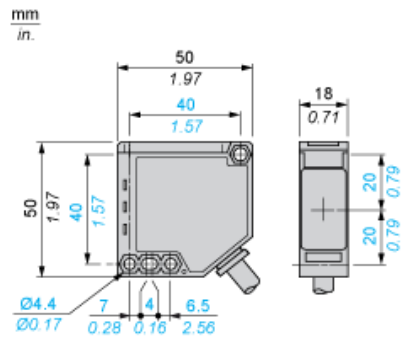
|           |           |
|-----------|-----------|
| Gwarancja | 18 months |
|-----------|-----------|

# Karta danych technicznych XUK5ARCNL2

## produktu

### Dimensions Drawings

#### Dimensions



# Karta danych technicznych XUK5ARCNL2

## produktu

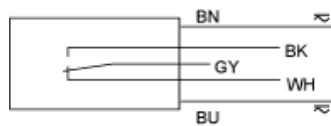
### Connections and Schema

---

#### Wiring Schemes

---

#### Relay Output



BN : Brown  
BU : Blue  
NO/ Black  
BK :  
RelayGrey  
common/  
GY :  
NC/ White  
WH :

# Karta danych technicznych XUK5ARCNL2

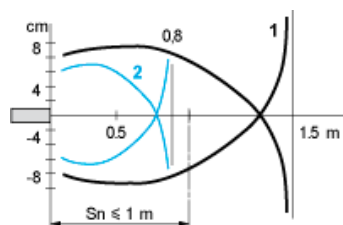
## produktu

### Performance Curves

---

#### Detection Curves

---



- 1 : White 90%
  - 2 : Grey 18%
- Object 10 x 10 cm