



Parametry podstawowe

Gama produktów	Telemecanique Photoelectric sensors XU
Nazwa serii	Jeden tryb do ogólnego użytku
Typ czujnika elektronicznego	Czujnik fotoelektryczny
Nazwa czujnika	XUK
Konstrukcja czujnika	Kompaktowa 50 x 50
System detekcji	Odbiciowy
Materiał	Plastik
Rodzaj sygnału wyjściowego	Dyskretny
Typ obwodu zasilającego	DC
Metoda okablowania	3-przewodowy
Typ wyjścia dyskretnego	NPN
Funkcja wyjścia dyskretnego	1 NO
Przylącza elektryczne	1 złącze męskie M12, 4 piny
Zastosowanie produktu	-
Emisja	Podczerwony Odbiciowy
[Sn] znamionowa odległość wykrywania	1 m Odbiciowy

Parametry uzupełniające

Materiał obudowy	PBT
Materiał soczewki	PMMA
Maksymalna odległość wykrywania	1,5 m Odbiciowy
Rodzaj wyjścia	Stan stały
Materiał izolacji przewodu	PVC
Lampka led LED informująca o stanie łącznika	1 lampka LED (żółty) dla stan wyjściowy
Znamionowe napięcie zasilania [Us]	12...24 V DC
Zdolność łączeniowa w mA	≤ 100 mA (zabezpieczenie przeciążeniowe i zwarciove)
Częstotliwość przełączania	≤ 250 Hz
Maximum voltage drop	$< 1,5$ V (stan zamknięty)
Obciążenie prądowe	≤ 35 mA brak obciążenia
Maximum delay first up	15 ms
Maximum delay response	2 ms
Maximum delay recovery	2 ms
Nastawianie	Bez regulacji czułości
Głębokość	50 mm
Wysokość	50 mm
Szerokość	18 mm
Masa produktu	0,19 kg

Środowisko pracy

Certyfikaty produktu	CSA[RETURN]CE[RETURN]UL
Temperatura otoczenia dla pracy	-25...55 °C
Temperatura otoczenia dla przechowywania	-40...70 °C
Odporność na wibracje	7 gn, amplituda = +/- 1.5 mm (f = 10...55 Hz) zgodnie z IEC 60068-2-6
Odporność na wstrząsy	30 gn (czas trwania = 11 ms) zgodnie z IEC 60068-2-27
Stopień ochrony IP	IP65 podwójna izolacja zgodnie z IEC 60529

Jednostka opakowania

Jednostka miary opakowania 1	PCE
Ilość jednostek w opakowaniu 1	1
Wysokość opakowania 1	4,2 cm
Szerokość opakowania 1	9,7 cm
Długość opakowania 1	6,7 cm
Waga opakowania 1	60,0 g
Jednostka miary opakowania 2	S02
Ilość jednostek w opakowaniu 2	44
Wysokość opakowania 2	15,0 cm
Szerokość opakowania 2	30,0 cm
Długość opakowania 2	40,0 cm
Waga opakowania 2	3,14 kg

Oferta zrównoważonego rozwoju

Stan trwałej oferty	Produkt Green Premium
Ustawa Proposition 65 (Kalifornia)	WARNING: This product can expose you to chemicals including: Diisononyl phthalate (DINP), which is known to the State of California to cause cancer, and Di-isodecyl phthalate (DIDP), which is known to the State of California to cause birth defects or other reproductive harm. For more information go to www.P65Warnings.ca.gov
W przypadku wszystkich zapytań Reach Rohs skontaktuj się z nami pod adresem	sustainability@tesensors.com

Warunki gwarancji

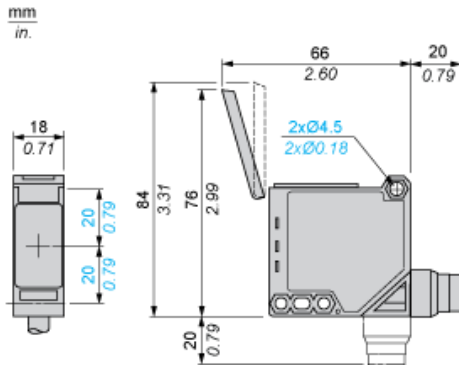
Gwarancja	18 months
-----------	-----------

Karta danych technicznych XUK5ANANM12

produktu

Dimensions Drawings

Dimensions



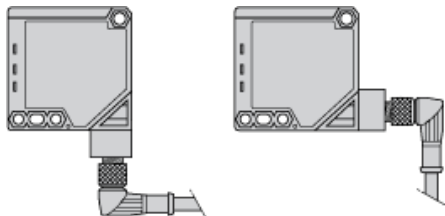
Karta danych technicznych XUK5ANANM12

produktu

Mounting and Clearance

Mounting and Clearance

Possible Orientation of Elbowed Connector



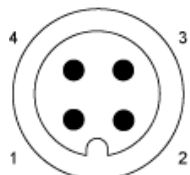
Karta danych technicznych XUK5ANANM12

produktu

Connections and Schema

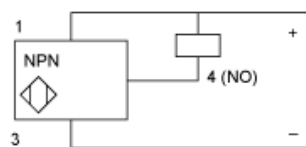
Wiring Schemes

M12 Connector



- 1: (+)
- 3: (-)
- 4: OUT/Output

NPN Outputs

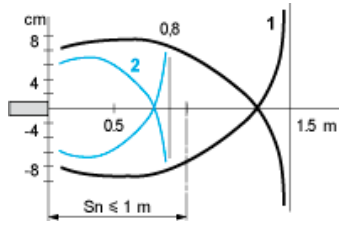


Karta danych technicznych XUK5ANANM12

produktu

Performance Curves

Detection Curves



- 1 : White 90%
 - 2 : Grey 18%
- Object 10 x 10 cm