



Parametry podstawowe

| | |
|--------------------------------------|--|
| Gama produktów | Telemecanique Photoelectric sensors XU |
| Nazwa serii | Jeden tryb do ogólnego użytku |
| Typ czujnika elektronicznego | Czujnik fotoelektryczny |
| Nazwa czujnika | XUK |
| Konstrukcja czujnika | Kompaktowa 50 x 50 |
| System detekcji | Odbiciowy |
| Materiał | Plastik |
| Rodzaj sygnału wyjściowego | Dyskretny |
| Typ obwodu zasilającego | DC |
| Metoda okablowania | 3-przewodowy |
| Typ wyjścia dyskretnego | PNP |
| Funkcja wyjścia dyskretnego | 1 NO |
| Przyłącza elektryczne | Kabel |
| Długość kabla | 2 m |
| Zastosowanie produktu | - |
| Emisja | Podczerwony Odbiciowy |
| [Sn] znamionowa odległość wykrywania | 1 m Odbiciowy |

Parametry uzupełniające

| | |
|--|---|
| Materiał obudowy | PBT |
| Materiał soczewki | PMMA |
| Maksymalna odległość wykrywania | 1,5 m Odbiciowy |
| Rodzaj wyjścia | Stan stały |
| Materiał izolacji przewodu | PVC |
| Lampka led LED informująca o stanie łącznika | 1 lampka LED (żółty) dla stan wyjściowy |
| Znamionowe napięcie zasilania [Us] | 12...24 V DC |
| Zdolność łączeniowa w mA | <= 100 mA (zabezpieczenie przeciążeniowe i zwarciove) |
| Częstotliwość przełączania | <= 250 Hz |
| Maximum voltage drop | <1,5 V (stan zamknięty) |
| Obciążenie prądowe | <= 35 mA brak obciążenia |
| Maximum delay first up | 15 ms |
| Maximum delay response | 2 ms |
| Maximum delay recovery | 2 ms |
| Nastawianie | Bez regulacji czułości |
| Głębokość | 50 mm |
| Wysokość | 50 mm |
| Szerokość | 18 mm |
| Masa produktu | 0,07 kg |

Środowisko pracy

| | |
|--|---|
| Certyfikaty produktu | CE[RETURN]UL[RETURN]CSA |
| Temperatura otoczenia dla pracy | -25...55 °C |
| Temperatura otoczenia dla przechowywania | -40...70 °C |
| Odporność na wibracje | 7 gn, amplituda = +/- 1.5 mm (f = 10...55 Hz) zgodnie z IEC 60068-2-6 |
| Odporność na wstrząsy | 30 gn (czas trwania = 11 ms) zgodnie z IEC 60068-2-27 |
| Stopień ochrony IP | IP65 podwójna izolacja zgodnie z IEC 60529 |

Jednostka opakowania

| | |
|--------------------------------|---------|
| Jednostka miary opakowania 1 | PCE |
| Ilość jednostek w opakowaniu 1 | 1 |
| Wysokość opakowania 1 | 4,2 cm |
| Szerokość opakowania 1 | 9,5 cm |
| Długość opakowania 1 | 13,2 cm |
| Waga opakowania 1 | 170,0 g |
| Jednostka miary opakowania 2 | S02 |
| Ilość jednostek w opakowaniu 2 | 22 |
| Wysokość opakowania 2 | 15 cm |
| Szerokość opakowania 2 | 30 cm |
| Długość opakowania 2 | 40 cm |
| Waga opakowania 2 | 4,29 kg |

Oferta zrównoważonego rozwoju

| | |
|---|---|
| Stan trwałej oferty | Produkt Green Premium |
| Ustawa Proposition 65 (Kalifornia) | WARNING: This product can expose you to chemicals including: Diisononyl phthalate (DINP), which is known to the State of California to cause cancer, and Di-isodecyl phthalate (DIDP), which is known to the State of California to cause birth defects or other reproductive harm. For more information go to www.P65Warnings.ca.gov |
| W przypadku wszystkich zapytań Reach Rohs skontaktuj się z nami pod adresem | sustainability@tesensors.com |

Warunki gwarancji

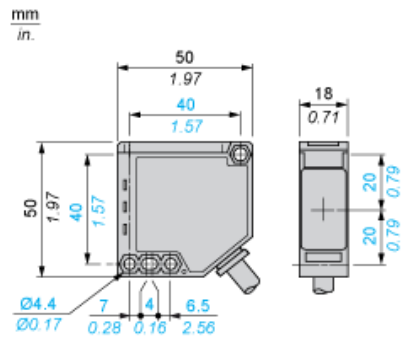
| | |
|-----------|-----------|
| Gwarancja | 18 months |
|-----------|-----------|

Karta danych technicznych XUK5APANL2

produktu

Dimensions Drawings

Dimensions



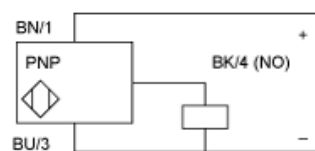
Karta danych technicznych XUK5APANL2

produktu

Connections and Schema

Wiring Schemes

PNP Outputs



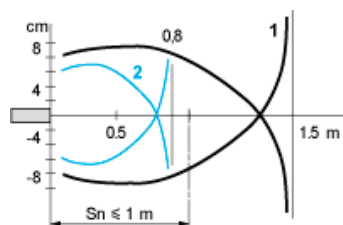
BN : Brown
BU : Blue
BK : Black

Karta danych technicznych XUK5APANL2

produktu

Performance Curves

Detection Curves



- 1 : White 90%
 - 2 : Grey 18%
- Object 10 x 10 cm