



### Parametry podstawowe

Gama produktów	Telemecanique Photoelectric sensors XU
Nazwa serii	Jeden tryb do ogólnego użytku
Typ czujnika elektronicznego	Nadajnik czujnika fotoelektrycznego
Nazwa czujnika	XUK
Konstrukcja czujnika	Kompaktowa 50 x 50
System detekcji	Wiązka przechodząca
Materiał	Plastik
Typ obwodu zasilającego	AC/DC
Metoda okablowania	2-przewodowy
Przyłącza elektryczne	Kabel
Długość kabla	2 m
Zastosowanie produktu	-
Emisja	Podczerwony wiązka przechodząca
[Sn] znamionowa odległość wykrywania	30 m wiązka przechodząca potrzeba odbiornika

### Parametry uzupełniające

Materiał obudowy	PBT
Materiał soczewki	PMMA
Maksymalna odległość wykrywania	45 m wiązka przechodząca
Dodać na wejściu	Test poprzez przerwanie nadawania
Materiał izolacji przewodu	PVC
Lampka led LED informująca o stanie łącznika	1 lampka LED (Zielony) dla zasilanie załączone
Znamionowe napięcie zasilania [Us]	24...240 V AC/DC
Graniczne napięcie zasilające	20...264 V AC/DC
Zdolność łączeniowa w mA	3 A (cos φ = 1 dla 0.5 miliona cykli przy 1 cyklu pracy pna sekundę przy 250 V)
Częstotliwość przełączania	<= 250 Hz
Maximum voltage drop	<1,5 V (stan zamknięty)
Obciążenie prądowe	<= 35 mA brak obciążenia
Maximum delay first up	60 ms
Maximum delay response	25 ms
Maximum delay recovery	25 ms
Nastawianie	Bez regulacji czułości
Głębokość	50 mm
Wysokość	50 mm
Szerokość	18 mm

### Środowisko pracy

Certyfikaty produktu	CSA[RETURN]CE[RETURN]UL
Temperatura otoczenia dla pracy urządzenia	-25...55 °C
Temperatura otoczenia dla przechowywania	-40...70 °C
Odporność na wibracje	7 gn, amplituda = +/- 1.5 mm (f = 10...55 Hz) zgodnie z IEC 60068-2-6
Odporność na wstrząsy	30 gn (czas trwania = 11 ms) zgodnie z IEC 60068-2-27
Stopień ochrony IP	IP65 podwójna izolacja zgodnie z IEC 60529

## Jednostka opakowania

Jednostka miary opakowania 1	PCE
Ilość jednostek w opakowaniu 1	1
Wysokość opakowania 1	4,2 cm
Szerokość opakowania 1	9,7 cm
Długość opakowania 1	13,3 cm
Waga opakowania 1	162,0 g
Jednostka miary opakowania 2	S02
Ilość jednostek w opakowaniu 2	22
Wysokość opakowania 2	15 cm
Szerokość opakowania 2	30 cm
Długość opakowania 2	40 cm
Waga opakowania 2	3,988 kg
Jednostka miary opakowania 3	P06
Ilość jednostek w opakowaniu 3	352
Wysokość opakowania 3	75 cm
Szerokość opakowania 3	60 cm
Długość opakowania 3	80 cm
Waga opakowania 3	77 kg

## Oferta zrównoważonego rozwoju

Ustawa Proposition 65 (Kalifornia)

WARNING: This product can expose you to chemicals including: Diisononyl phthalate (DINP), which is known to the State of California to cause cancer, and Di-isodecyl phthalate (DIDP), which is known to the State of California to cause birth defects or other reproductive harm. For more information go to [www.P65Warnings.ca.gov](http://www.P65Warnings.ca.gov)

W przypadku wszystkich zapytań Reach Rohs skontaktuj się z nami pod adresem

[sustainability@tesensors.com](mailto:sustainability@tesensors.com)

## Warunki gwarancji

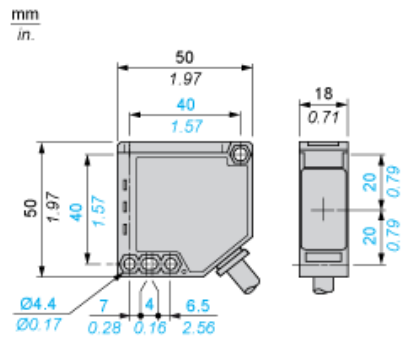
Gwarancja 18 months

# Karta danych technicznych XUK2ARCNL2T

## produktu

### Dimensions Drawings

#### Dimensions



# Karta danych technicznych XUK2ARCNL2T

## produktu

### Connections and Schema

---

#### Wiring Schemes

---

#### Thru-beam Transmitter AC/DC



BN : Brown  
BU : Blue

# Karta danych technicznych XUK2ARCNL2T

## produktu

### Performance Curves

---

#### Detection Curves

---

