



### Parametry podstawowe

Gama produktów	Telemecanique Photoelectric sensors XU
Nazwa serii	Jeden tryb do ogólnego użytku
Typ czujnika elektronicznego	Odbiornik czujnika fotoelektrycznego
Nazwa czujnika	XUK
Konstrukcja czujnika	Kompaktowa 50 x 50
System detekcji	Wiązka przechodząca
Materiał	Plastik
Rodzaj sygnału wyjściowego	Dyskretny
Typ obwodu zasilającego	DC
Metoda okablowania	3-przewodowy
Typ wyjścia dyskretnego	PNP
Funkcja wyjścia dyskretnego	1 NC
Przylącza elektryczne	1 złącze męskie M12, 4 piny
Zastosowanie produktu	-
Emisja	Podczerwony wiązka przechodząca
[Sn] znamionowa odległość wykrywania	30 m wiązka przechodząca wymagany nadajnik XUK2AKSNM12T

### Parametry uzupełniające

Materiał obudowy	PBT
Materiał soczewki	PMMA
Maksymalna odległość wykrywania	45 m wiązka przechodząca
Rodzaj wyjścia	Stan stały
Dodać na wyjściu	Bez
Lampka led LED informująca o stanie łącznika	1 lampka LED (żółty) dla stan wyjściowy
Znamionowe napięcie zasilania [Us]	12...24 V DC z zabezpieczenie przed odwrotną polaryzacją
Graniczne napięcie zasilające	10...36 V DC
Zdolność łączeniowa w mA	<= 100 mA (zabezpieczenie przeciążeniowe i zwarciove)
Częstotliwość przełączania	<= 250 Hz
Maximum voltage drop	<1,5 V (stan zamknięty)
Obciążenie prądowe	<= 35 mA brak obciążenia
Maximum delay first up	15 ms
Maximum delay response	2 ms
Maximum delay recovery	2 ms
Nastawianie	Bez regulacji czułości
Głębokość	50 mm
Wysokość	50 mm
Szerokość	18 mm
Masa produktu	0,075 kg

## Środowisko pracy

Certyfikaty produktu	CE[RETURN]UL[RETURN]CSA
Temperatura otoczenia dla pracy urządzenia	-25...55 °C
Temperatura otoczenia dla przechowywania	-40...70 °C
Odporność na wibracje	7 gn, amplituda = +/- 1.5 mm (f = 10...55 Hz) zgodnie z IEC 60068-2-6
Odporność na wstrząsy	30 gn (czas trwania = 11 ms) zgodnie z IEC 60068-2-27
Stopień ochrony IP	IP65 podwójna izolacja zgodnie z IEC 60529

## Jednostka opakowania

Jednostka miary opakowania 1	PCE
Ilość jednostek w opakowaniu 1	1
Wysokość opakowania 1	4,3 cm
Szerokość opakowania 1	9,6 cm
Długość opakowania 1	6,6 cm
Waga opakowania 1	58 g
Jednostka miary opakowania 2	S02
Ilość jednostek w opakowaniu 2	44
Wysokość opakowania 2	15 cm
Szerokość opakowania 2	30 cm
Długość opakowania 2	40 cm
Waga opakowania 2	3,068 kg

## Oferta zrównoważonego rozwoju

Stan trwałej oferty	Produkt Green Premium
Ustawa Proposition 65 (Kalifornia)	WARNING: This product can expose you to chemicals including: Diisononyl phthalate (DINP), which is known to the State of California to cause cancer, and Di-isodecyl phthalate (DIDP), which is known to the State of California to cause birth defects or other reproductive harm. For more information go to <a href="http://www.P65Warnings.ca.gov">www.P65Warnings.ca.gov</a>
W przypadku wszystkich zapytań Reach Rohs skontaktuj się z nami pod adresem	<a href="mailto:sustainability@tesensors.com">sustainability@tesensors.com</a>

## Warunki gwarancji

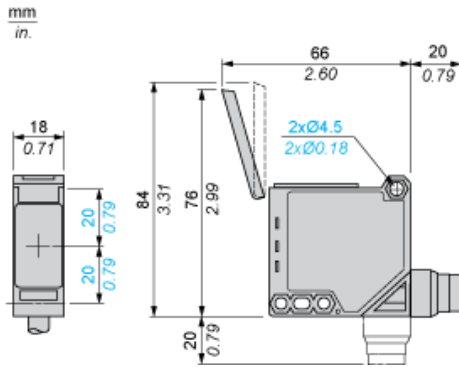
Gwarancja	18 months
-----------	-----------

# Karta danych technicznych XUK2APBNM12R

## produktu

### Dimensions Drawings

#### Dimensions



# Karta danych technicznych XUK2APBNM12R

## produktu

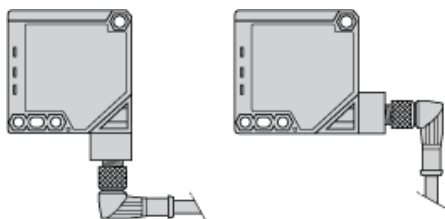
### Mounting and Clearance

---

#### Mounting and Clearance

---

#### Possible Orientation of Elbowed Connector



# Karta danych technicznych XUK2APBNM12R

## produktu

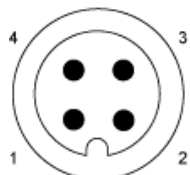
### Connections and Schema

---

#### Wiring Schemes

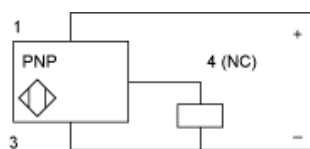
---

##### M12 Connector



- 1: (+)
- 3: (-)
- 4: OUT/Output

##### PNP Outputs



# Karta danych technicznych XUK2APBNM12R

## produktu

### Performance Curves

---

#### Detection Curves

---

