



Parametry podstawowe

Gama produktów	Telemecanique Photoelectric sensors XU
Nazwa serii	"multimode" do ogólnego użytku
Typ czujnika elektronicznego	Nadajnik czujnika fotoelektrycznego
Nazwa czujnika	XUK
Konstrukcja czujnika	Kompaktowa 50 x 50
System detekcji	Wiązka przechodząca
Materiał	Plastik
Typ obwodu zasilającego	AC/DC
Metoda okablowania	2-przewodowy
Przyłącza elektryczne	Kabel
Długość kabla	2 m
Zastosowanie produktu	-
Emisja	Podczerwony wiązka przechodząca
[Sn] znamionowa odległość wykrywania	30 m wiązka przechodząca potrzeba odbiornika

Parametry uzupełniające

Materiał obudowy	PBT
Materiał soczewki	PMMA
Maksymalna odległość wykrywania	35 m wiązka przechodząca
Dodać na wejściu	Test poprzez przerwanie nadawania
Materiał izolacji przewodu	PvR
Lampka led LED informująca o stanie łącznika	1 lampka LED (Zielony) dla zasilanie załączone
Znamionowe napięcie zasilania [Us]	12...240 V DC 24...240 V AC
Graniczne napięcie zasilające	10...264 V DC 20...264 V AC
Zdolność łączeniowa w mA	3 A (cos φ = 1 dla 0.5 miliona cykli przy 1 cyklu pracy pna sekundę przy 250 V)
Częstotliwość przełączania	<= 20 Hz
Maximum voltage drop	<1,5 V (stan zamknięty)
Time delay range	0...10 s monostabilny, opóźnienie załączenia lub wyłączenia (programowalne) zwłoka
Nastawianie	Bez regulacji czułości
Głębokość	50 mm
Wysokość	50 mm
Szerokość	18 mm

Środowisko pracy

Certyfikaty produktu	CSA[RETURN]CE[RETURN]UL
Temperatura otoczenia dla pracy urządzenia	-25...55 °C
Temperatura otoczenia dla przechowywania	-40...70 °C
Odporność na wibracje	7 gn, amplituda = +/- 1.5 mm (f = 10...55 Hz) zgodnie z IEC 60068-2-6
Odporność na wstrząsy	30 gn (czas trwania = 11 ms) zgodnie z IEC 60068-2-27
Stopień ochrony IP	IP65 podwójna izolacja zgodnie z IEC 60529

Jednostka opakowania

Jednostka miary opakowania 1	PCE
Ilość jednostek w opakowaniu 1	1
Wysokość opakowania 1	13,2 cm
Szerokość opakowania 1	9,5 cm
Długość opakowania 1	4,2 cm
Waga opakowania 1	154,0 g
Jednostka miary opakowania 2	S02
Ilość jednostek w opakowaniu 2	22
Wysokość opakowania 2	15 cm
Szerokość opakowania 2	30 cm
Długość opakowania 2	40 cm
Waga opakowania 2	3,752 kg
Jednostka miary opakowania 3	P06
Ilość jednostek w opakowaniu 3	352
Wysokość opakowania 3	75 cm
Szerokość opakowania 3	60 cm
Długość opakowania 3	80 cm
Waga opakowania 3	70 kg

Oferta zrównoważonego rozwoju

Stan trwałej oferty	Produkt Green Premium
Ustawa Proposition 65 (Kalifornia)	WARNING: This product can expose you to chemicals including: Diisononyl phthalate (DINP), which is known to the State of California to cause cancer, and Di-isodecyl phthalate (DIDP), which is known to the State of California to cause birth defects or other reproductive harm. For more information go to www.P65Warnings.ca.gov
W przypadku wszystkich zapytań Reach Rohs skontaktuj się z nami pod adresem	sustainability@tesensors.com

Warunki gwarancji

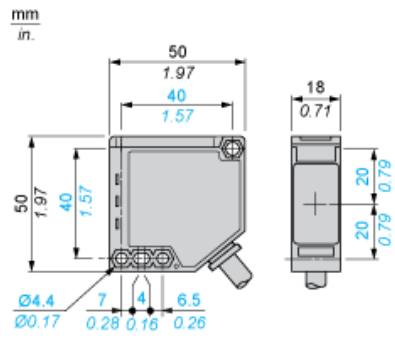
Gwarancja	18 months
-----------	-----------

Karta danych technicznych XUK0ARCTL2T

produktu

Dimensions Drawings

Dimensions



Karta danych technicznych XUK0ARCTL2T

produktu

Connections and Schema

Wiring Schemes

Thru-beam Transmitter AC



BN : Brown
BU : Blue

Karta danych technicznych XUK0ARCTL2T

produktu

Performance Curves

Detection Curves

With Thru-beam Accessory (Thru-beam)

