



Parametry podstawowe

Gama produktów	OsiSense XC
Nazwa serii	Format specjalny
Typ produktu lub komponentu	Łącznik krańcowy
Zastosowanie produktu	Dla podnoszenia i mechanicznego przenoszenia aplikacji
Skrócona nazwa urządzenia	XCR
Konstrukcja czujnika	-
Typ korpusu	Stacjonarny
Typ głowicy	Główka obrotowa
Materiał	Metal
Sposób mocowania	Za korpus
Ruch głowicy operacyjnej	Obrotowy
Typ elementu napędowego	Dźwignia ze skrzyżowanymi prętami stabilna metal pręt kwadratowy 6 mm
Rodzaj podejścia	Dostęp z boku, 2 kierunki
Przyłącza elektryczne	Zaciski śrubowe, zakres obsługiwanych średnic: 1 x 0.5...2 x 2.5 mm ²
Liczba biegunów	4
Typ i konfiguracja styków	2 x (1 NC + 1 NO)
Działanie styków	Działanie wolne, rozłączenie przed załączeniem
Blok styków na kierunku (obwód sterujący)	1 na kierunek
Skuteczne otwarcie	Z

Parametry uzupełniające

Materiał korpusu	Stop cynku
Załączenie łącznika	Przez dowolną część ruchomą
Wejście kablowe	1 wlot gwintowany dla dławnicy kablowej Pg 13.5, zewnętrzna średnica kabla: 9...12 mm zgodnie z NF C 68-300
Forma izolacji styków	Zb
Liczba kroków	1
Wymuszone otwarcie moment minimalny	0,7 N.m
Minimalny moment wyzwalaający	0,6 N.m
Minimalna prędkość uruchomienia	6 m/min
Maksymalna prędkość załączania	1,5 m/s
Maksymalny kąt przesunięcia	90 ° -90 °
Określenie kodu styku	A300, AC-15 (Ue = 240 V), Ie = 3 A zgodnie z IEC 60947-5-1 dodatek A Q300, DC-13 (Ue = 250 V), Ie = 0,27 A zgodnie z IEC 60947-5-1 dodatek A
Znamionowe napięcie izolacji [Ui]	300 V zgodnie z UL 508 500 V (stopień zanieczyszczenia 3) zgodnie z IEC 60947-1 500 V (stopień zanieczyszczenia 3) zgodnie z VDE 0110 300 V zgodnie z CSA C22.2 Nr 14
Odporność między zaciskami	25 MΩ zgodnie z IEC 60255-7 kategoria 3
Znamionowe napięcie udarowe wytrzymałwane [Uimp]	6 kV zgodnie z IEC 60664 6 kV zgodnie z IEC 60947-1

Informacje dostarczone w niniejszej dokumentacji zawierają ogólne opisy i/lub parametrów technicznych przedstawianych produktów. Dokumentacja ta nie jest przeznaczona do spełniania roli substytucyjnej i nie może być równie stosowana do określenia przydatności i niezawodności tych produktów dla konkretnych aplikacji użytkownika. Każdy użytkownik lub integrator musi wykonać odpowiednią i pełną analizę ryzyka, ocenę a także testy produktów w odniesieniu do odpowiedniego, określonego zastosowania lub użycia. TMSS Holding ani A&Kadna z jego firm stowarzyszonych lub zależnych nie ponosi odpowiedzialności za niewłaściwe użycie przedstawionych tutaj informacji.

Zabezpieczenie przeciwzwarciowe	10 A CARTRIDGE bezpiecznik, typ gG
Trwałość elektryczna	5000000 Cykl, DC-13, indukcyjne typ obciążenia, 120 V, 4 W, prędkość robocza <60 c./min, współczynnik obciążenia: 0,5 zgodnie z IEC 60947-5-1 Załącznik C 5000000 Cykl, DC-13, indukcyjne typ obciążenia, 24 V, 7 W, prędkość robocza <60 c./min, współczynnik obciążenia: 0,5 zgodnie z IEC 60947-5-1 Załącznik C 5000000 cykl, DC-13, indukcyjne typ obciążenia, 48 V, 10 W, prędkość robocza <60 c./min, współczynnik obciążenia: 0,5 zgodnie z IEC 60947-5-1 Załącznik C
Trwałość mechaniczna	10000000 cykl
Szerokość	85 mm
Wysokość	95 mm
Głębokość	75 mm
Masa produktu	1,135 kg
Opis zacisków ISO zgodnie z n° 1	(21-22)NC (13-14)NO

Środowisko pracy

Odporność na wstrząsy	68 gn zgodnie z IEC 60068-2-27
Odporność na wibracje	9 gn (f= 10...500 Hz) zgodnie z IEC 60068-2-6
Stopień ochrony IP	IP54 conforming to IEC 60529
Kategoria przepięć	Klasa i zgodnie z IEC 61140 Klasa i zgodnie z NF C 20-030
Temperatura otoczenia dla pracy urządzenia	-25...70 °C
Temperatura otoczenia dla przechowywania	-40...70 °C
Pokrycie ochronne	TC
Certyfikaty produktu	CSA[RETURN]CCC
Normy	IEC 60947-5-1 IEC 60204-1 NF C 79-130 IEC 60947-5-1 CSA C22.2 Nr 14 IEC 60204-1

Jednostka opakowania

Jednostka miary opakowania 1	PCE
Ilość jednostek w opakowaniu 1	1
Wysokość opakowania 1	12,0 cm
Szerokość opakowania 1	9,0 cm
Długość opakowania 1	31,5 cm
Waga opakowania 1	1,128 kg
Jednostka miary opakowania 2	S02
Ilość jednostek w opakowaniu 2	3
Wysokość opakowania 2	15,0 cm
Szerokość opakowania 2	30,0 cm
Długość opakowania 2	40,0 cm
Waga opakowania 2	3,881 kg
Jednostka miary opakowania 3	P06
Ilość jednostek w opakowaniu 3	48
Wysokość opakowania 3	77,0 cm
Szerokość opakowania 3	80,0 cm
Długość opakowania 3	60,0 cm
Waga opakowania 3	70,596 kg

Oferta zrównoważonego rozwoju

Stan trwałej oferty	Produkt Green Premium
Kulistość – profil	Nie są wymagane żadne specjalne operacje związane z recyklingiem
Ustawa Proposition 65 (Kalifornia)	WARNING: This product can expose you to chemicals including: Diisononyl phthalate (DINP), which is known to the State of California to cause cancer, and Di-isodecyl phthalate (DIDP), which is known to the State of California to cause birth defects or other reproductive harm. For more information go to www.P65Warnings.ca.gov
W przypadku wszystkich zapytań Reach Rohs skontaktuj się z nami pod adresem	sustainability@tesensors.com

Warunki gwarancji

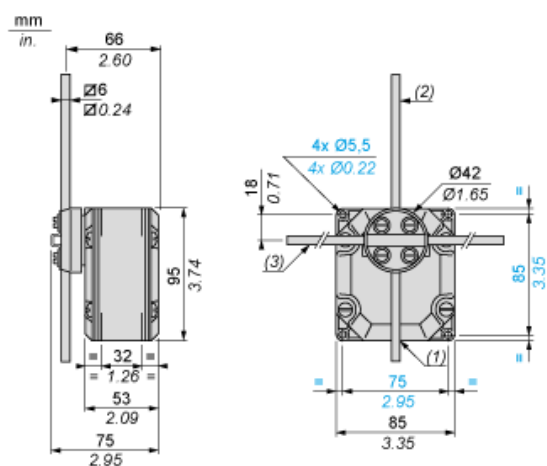
Gwarancja	18 months
-----------	-----------

Karta danych technicznych XCRF57

produktu

Dimensions Drawings

Dimensions



- (1) 1 tapped entry for n° 13 cable gland.
- (2) Rod length: 200 mm.
- (3) Rod length: 300 mm.

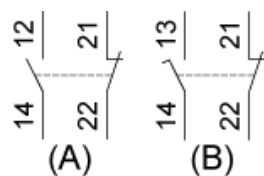
Karta danych technicznych XCRF57

produktu

Connections and Schema

Wiring Diagram

Two 2-pole NC + NO Break Before Make, Slow Break



- (A) 1st contact
- (B) 2nd contact

Karta danych technicznych XCRF57

produktu

Technical Description

Functionnal Diagram

