



Parametry podstawowe

Gama produktów	OsiSense XC
Nazwa serii	Format specjalny
Typ produktu lub komponentu	Łącznik krańcowy
Zastosowanie produktu	Dla podnoszenia i mechanicznego przenoszenia aplikacji
Skrócona nazwa urządzenia	XCR
Konstrukcja czujnika	-
Typ korpusu	Stacjonarny
Typ głowicy	Główka obrotowa
Materiał	Metal
Sposób mocowania	Za korpus
Ruch głowicy operacyjnej	Obrotowy
Typ elementu napędowego	Dźwignia ze skrzyżowanymi prętami stabilna metal pręt kwadratowy 6 mm
Rodzaj podejścia	Dostęp z boku, 2 kierunki
Przyłącza elektryczne	Zaciski śrubowe, zakres obsługiwanych średnic: 1 x 0.5...2 x 2.5 mm ²
Liczba biegunów	4
Typ i konfiguracja styków	2 x (1 NC + 1 NO)
Działanie styków	Działanie wolne, rozłączenie przed załączeniem
Blok styków na kierunku (obwód sterujący)	2 na każdy kierunek
Skuteczne otwarcie	Z

Parametry uzupełniające

Materiał korpusu	Stop cynku
Załączenie łącznika	Przez dowolną część ruchomą
Wejście kablowe	1 wlot gwintowany dla dławnicy kablowej Pg 13.5, zewnętrzna średnica kabla: 9...12 mm zgodnie z NF C 68-300
Forma izolacji styków	Zb
Liczba kroków	1
Wymuszone otwarcie moment minimalny	0,7 N.m
Minimalny moment wyzwajający	0,6 N.m
Minimalna prędkość uruchomienia	6 m/min
Maksymalna prędkość załączania	1,5 m/s
Maksymalny kąt przesunięcia	90 ° -90 °
Określenie kodu styku	A300, AC-15 (U _e = 240 V), I _e = 3 A zgodnie z IEC 60947-5-1 dodatek A Q300, DC-13 (U _e = 250 V), I _e = 0,27 A zgodnie z IEC 60947-5-1 dodatek A
Znamionowe napięcie izolacji [Ui]	300 V zgodnie z UL 508 500 V (stopień zanieczyszczenia 3) zgodnie z IEC 60947-1 500 V (stopień zanieczyszczenia 3) zgodnie z VDE 0110 300 V zgodnie z CSA C22.2 Nr 14
Odporność między zaciskami	25 MΩ zgodnie z IEC 60255-7 kategoria 3
Znamionowe napięcie udarowe wytrzymałwane [U _{imp}]	6 kV zgodnie z IEC 60664 6 kV zgodnie z IEC 60947-1

Zabezpieczenie przeciwzwarciowe	10 A CARTRIDGE bezpiecznik, typ gG
Trwałość elektryczna	5000000 Cykl, DC-13, indukcyjne typ obciążenia, 120 V, 4 W, prędkość robocza <60 c./min, współczynnik obciążenia: 0,5 zgodnie z IEC 60947-5-1 Załącznik C 5000000 Cykl, DC-13, indukcyjne typ obciążenia, 24 V, 7 W, prędkość robocza <60 c./min, współczynnik obciążenia: 0,5 zgodnie z IEC 60947-5-1 Załącznik C 5000000 cykl, DC-13, indukcyjne typ obciążenia, 48 V, 10 W, prędkość robocza <60 c./min, współczynnik obciążenia: 0,5 zgodnie z IEC 60947-5-1 Załącznik C
Trwałość mechaniczna	10000000 cykl
Szerokość	85 mm
Wysokość	95 mm
Głębokość	75 mm
Masa produktu	1,135 kg
Opis zacisków ISO zgodnie z n°1	(13-14)NO (21-22)NC

Środowisko pracy

Odporność na wstrząsy	68 gn zgodnie z IEC 60068-2-27
Odporność na wibracje	9 gn (f= 10...500 Hz) zgodnie z IEC 60068-2-6
Stopień ochrony IP	IP54 conforming to IEC 60529
Kategoria przepięć	Klasa i zgodnie z IEC 61140 Klasa i zgodnie z NF C 20-030
Temperatura otoczenia dla pracy urządzenia	-25...70 °C
Temperatura otoczenia dla przechowywania	-40...70 °C
Pokrycie ochronne	TC
Certyfikaty produktu	CCC[RETURN]CSA
Normy	IEC 60204-1 IEC 60947-5-1 CSA C22.2 Nr 14 IEC 60204-1 IEC 60947-5-1 NF C 79-130

Jednostka opakowania

Jednostka miary opakowania 1	PCE
Ilość jednostek w opakowaniu 1	1
Wysokość opakowania 1	8,600 cm
Szerokość opakowania 1	10,200 cm
Długość opakowania 1	20,600 cm
Waga opakowania 1	1,040 kg
Jednostka miary opakowania 2	S02
Ilość jednostek w opakowaniu 2	5
Wysokość opakowania 2	15,000 cm
Szerokość opakowania 2	30,000 cm
Długość opakowania 2	40,000 cm
Waga opakowania 2	5,578 kg

Oferta zrównoważonego rozwoju

Stan trwałej oferty	Produkt Green Premium
Kulistość – profil	Nie są wymagane żadne specjalne operacje związane z recyklingiem
Ustawa Proposition 65 (Kalifornia)	WARNING: This product can expose you to chemicals including: Diisononyl phthalate (DINP), which is known to the State of California to cause cancer, and Di-isodecyl phthalate (DIDP), which is known to the State of California to cause birth defects or other reproductive harm. For more information go to www.P65Warnings.ca.gov
W przypadku wszystkich zapytań Reach Rohs skontaktuj się z nami pod adresem	sustainability@tesensors.com

Warunki gwarancji

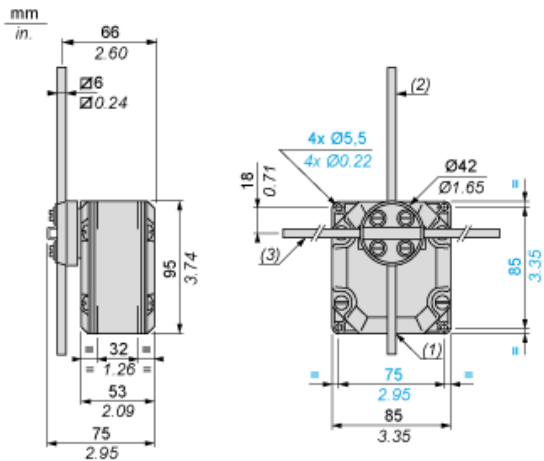
Gwarancja	18 months
-----------	-----------

Karta danych technicznych XCRE58

produktu

Dimensions Drawings

Dimensions



- (1) 1 tapped entry for n° 13 cable gland.
- (2) Rod length: 200 mm.
- (3) Rod length: 200 mm.

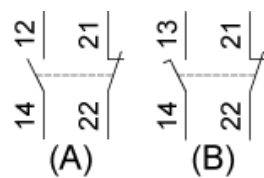
Karta danych technicznych XCRE58

produktu

Connections and Schema

Wiring Diagram

Two 2-pole NC + NO Break Before Make, Slow Break



- (A) 1st contact
- (B) 2nd contact

Karta danych technicznych XCRE58

produktu

Technical Description

Functionnal Diagram

