



Parametry podstawowe

Gama produktów	Telemecanique Limit switches XC Standard
Nazwa serii	Format standardowy
Typ produktu lub komponentu	Łącznik krańcowy
Skrócona nazwa urządzenia	XCKT
Konstrukcja czujnika	Kompaktowa
Typ korpusu	Stacjonarny
Typ głowicy	Główka obrotowa
Materiał	Plastik
Materiał korpusu	Plastikowy
Materiał głowicy	ZAMAK
Sposób mocowania	Za korpus
Ruch głowicy operacyjnej	Obrotowy
Typ elementu napędowego	Dźwignia rolkowa z samoczynnym powrotem termoplastyczny zmienna długość
Rodzaj podejścia	Dostęp z boku, 2 kierunki
Liczba biegunów	2
Typ i konfiguracja styków	1 NC + 1 NO
Działanie styków	Działanie migowe

Parametry uzupełniające

Załączenie łącznika	Przez krzywkę 30°
Przyłącza elektryczne	Zaciski śrubowe, zakres obsługiwanych średnic: 1 x 0.34...2 x 1.5 mm ²
Wejście kablowe	2 gwintowane wejścia dla dławnicy kablowej M16 x 1,5, zewnętrzna średnica kabla: 4...8 mm
Forma izolacji styków	Zb
Skuteczne otwarcie	Z
Wymuszone otwarcie moment minimalny	0,25 N.m
Minimalny moment wyzwalaający	0,1 N.m
Maksymalna prędkość załączania	1,5 m/s
Powtarzalna dokładność	0.1 mm w punktach przełączania z milionem cykli łączeniowych
Określenie kodu styku	A300, AC-15 (Ue = 240 V), Ie = 3 A, Ithe = 10 A zgodnie z IEC 60947-5-1 dodatek A Q300, DC-13 (Ue = 250 V), Ie = 0,27 A zgodnie z IEC 60947-5-1 dodatek A
Znamionowe napięcie izolacji [Ui]	300 V zgodnie z UL 508 500 V (stopień zanieczyszczenia 3) zgodnie z IEC 60947-1 300 V zgodnie z CSA C22.2 Nr 14
Odporność między zaciskami	25 MΩ zgodnie z IEC 60255-7 kategoria 3
Znamionowe napięcie udarowe wytrzymywane [Uimp]	6 kV zgodnie z IEC 60664 6 kV zgodnie z IEC 60947-1
Zabezpieczenie przeciwzwarciowe	10 A CARTRIDGE bezpiecznik, typ gG
Trwałość elektryczna	5000000 Cykl, DC-13, 120 V, 4 W, prędkość robocza <60 c./min, współczynnik obciążenia: 0,5 zgodnie z IEC 60947-5-1 Załącznik C 5000000 Cykl, DC-13, 24 V, 10 W, prędkość robocza <60 c./min, współczynnik obciążenia: 0,5 zgodnie z IEC 60947-5-1 Załącznik C 5000000 cykl, DC-13, 48 V, 7 W, prędkość robocza <60 c./min, współczynnik obciążenia: 0,5 zgodnie z IEC 60947-5-1 Załącznik C
Trwałość mechaniczna	10000000 cykl

Szerokość	58 mm
Wysokość	51 mm
Głębokość	30 mm
Masa produktu	0,155 kg
Opis zacisków ISO zgodnie z n°1	(21-22)NC (13-14)NO

Środowisko pracy

Odporność na wstrząsy	50 gn dla 11 ms zgodnie z IEC 60068-2-27
Odporność na wibracje	25 gn (f= 10...500 Hz) zgodnie z IEC 60068-2-6
Stopień ochrony IP	IP66 conforming to IEC 60529 IP67 conforming to IEC 60529
Stopień ochrony IK	IK04 conforming to IEC 62262
Klasa ochrony przez porażeniem prądem elektryczny	Klasa ii zgodnie z IEC 61140 Klasa ii zgodnie z NF C 20-030
Temperatura otoczenia dla pracy urządzenia	-25...70 °C
Temperatura otoczenia dla przechowywania	-40...70 °C
Pokrycie ochronne	TC
Certyfikaty produktu	UL[RETURN]CCC[RETURN]CSA
Normy	CSA C22.2 Nr 14 IEC 60947-5-1 IEC 60204-1 UL 508

Jednostka opakowania

Jednostka miary opakowania 1	PCE
Ilość jednostek w opakowaniu 1	1
Wysokość opakowania 1	5,000 cm
Szerokość opakowania 1	6,500 cm
Długość opakowania 1	13,000 cm
Waga opakowania 1	144,000 g
Jednostka miary opakowania 2	S02
Ilość jednostek w opakowaniu 2	29
Wysokość opakowania 2	15,000 cm
Szerokość opakowania 2	30,000 cm
Długość opakowania 2	40,000 cm
Waga opakowania 2	4,753 kg

Oferta zrównoważonego rozwoju

Stan trwałej oferty	Produkt Green Premium
Ustawa Proposition 65 (Kalifornia)	WARNING: This product can expose you to chemicals including: Diisononyl phthalate (DINP), which is known to the State of California to cause cancer, and Di-isodecyl phthalate (DIDP), which is known to the State of California to cause birth defects or other reproductive harm. For more information go to www.P65Warnings.ca.gov
W przypadku wszystkich zapytań Reach Rohs skontaktuj się z nami pod adresem	sustainability@tesensors.com

Warunki gwarancji

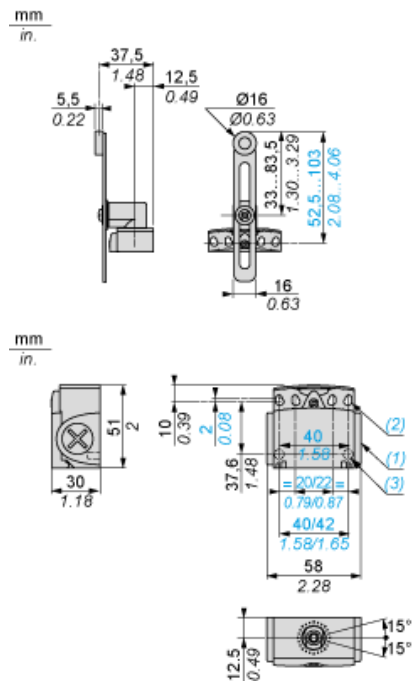
Gwarancja	18 months
-----------	-----------

Karta danych technicznych XCKT2145P16

produktu

Dimensions Drawings

Dimensions



- (1) Tapped entry for M16 x 1.5
- (2) 4 elongated holes $\varnothing 4.3 \times 6.3$ mm on 22/42mm ctrs, 4 holes $\varnothing 4.3$ on 20/40 mm ctrs.
- (3) 2 x $\varnothing 3$ holes for support studs, depth 4 mm.

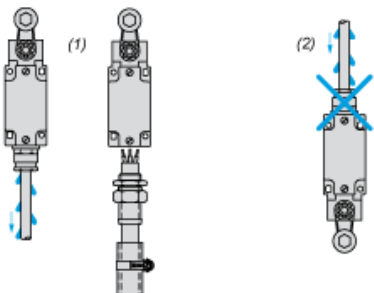
Karta danych technicznych XCKT2145P16

produktu

Mounting and Clearance

Mounting with Cable Entry

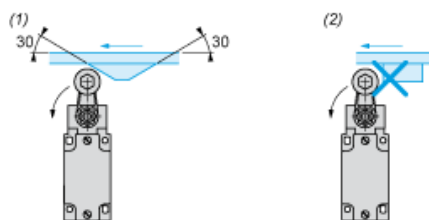
Position of Cable Gland



- (1) Recommended
- (2) To be avoided

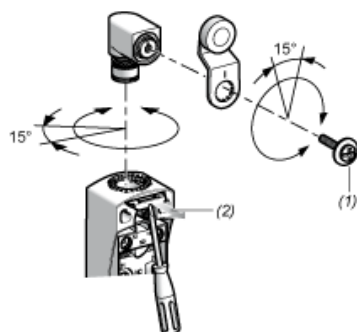
Mounting with Rotary Heads and Levers

Type of Cam



- (1) Recommended
- (2) To be avoided

Setting-up with Head ZCE01 and ZCE09



- (1) Tightening torque (Min : 1) (Max : 1.5)
- (2) Tightening torque (Min : 0.8) (Max : 1.2)

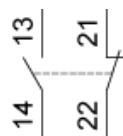
Karta danych technicznych XCKT2145P16

produktu

Connections and Schema

Wiring Diagram

2-pole NC + NO Snap Action



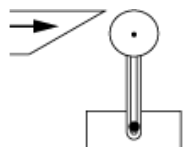
Karta danych technicznych XCKT2145P16

produktu

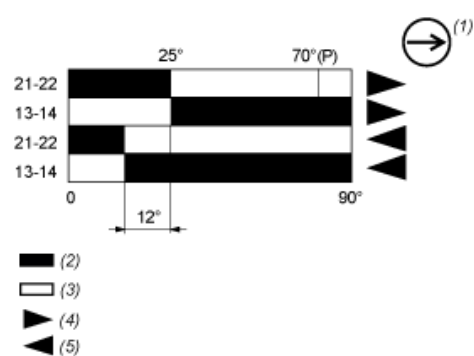
Technical Description

Characteristics of Actuation

Switch Actuation by 30° Cam



Functionnal Diagram



- (P) Positive opening point
(1) NC contact with positive opening operation
(2) Closed
(3) Open
(4) Tripping
(5) Resetting