



Parametry podstawowe

Gama produktów	Telemecanique Pressure sensors XM
Typ produktu lub komponentu	Elektromechaniczny czujnik ciśnieniowy
Rodzaj czujnika ciśnienia	Elektromechaniczny czujnik ciśnieniowy
Skrócona nazwa urządzenia	XMLB
Pressure rating	35 bar
Płyn sterowany	Powietrze (0...70 °C) Świeża woda (0...70 °C) Olej hydrauliczny (0...70 °C)
Złącze typu płynnego	G 1/4 (żeńskie) zgodnie z ISO 228
Przylącza elektryczne	Zaciski śrubowe, 1 x 0.5...2 x 2.5 mm ² 1 złącze Pg 13
Rozmiar AWG	AWG 20...AWG 14
Wejście kablowe	Dławik kablowy 9...13 mm
Typ i ułożenie styków	1 ZAŁ/WYŁ
Zastosowanie produktu	-
Rodzaj pracy łącznika ciśnienia	Regulacja między dwoma progami
Typ obwodu elektrycznego	Obwód sterowania
Rodzaj skali	Regulowany różnicowy
Wyświetlacz lokalny	Z
Regulowany zakres punktu przełączania przy rosnącym ciśnieniu	3,5...35 bar
Regulowany zakres punktu przełączania przy spadającym ciśnieniu	1,8...32,45 bar
Możliwe różnicowe maksymalne przy nastawie wysokiej	20 bar
Maksymalne dopuszczalne przypadkowe ciśnienie	80 bar
Ciśnienie niszczące	160 bar
Urządzenie wykonawcze ciśnieniowe	Diagram
Materiały mające styczność z płynem	Mosiądz Stop cynku Nityl
Materiał obudowy	Stop cynku
[In] prąd znamionowy	3 A, B300, AC-15 (Ue = 120 V) zgodnie z IEC 60947-5-1 1,5 A, B300, AC-15 (Ue = 240 V) zgodnie z IEC 60947-5-1 0,1 A, R300, DC-13 (Ue = 250 V) zgodnie z IEC 60947-5-1

Parametry uzupełniające

Możliwe różnicowe maksymalne przy nastawie niskiej	1,7 bar (- 0,5 bara, + 0,7 bara)
Możliwe różnicowe maksymalne przy nastawie wysokiej	2,55 bar (- 0,5 bara, + 0,7 bara)
Maksymalne dopuszczalne ciśnienie - na okres	45 bar
Rodzaj złączki	4 zaciski
Maximum operating rate	120 c./min
Powtarzalna dokładność	2 %
Znamionowe napięcie izolacji [Ui]	300 V zgodnie z UL 508 500 V zgodnie z IEC 60947-1 300 V zgodnie z CSA C22.2 Nr 14
Znamionowe napięcie udarowe wytrzymywane [Uimp]	6 kV zgodnie z IEC 60947-1
Rodzaj styków pomocniczych	Działanie migowe
Materiał styków	Styki srebrne
Odporność między zaciskami	25 MOM zgodnie z IEC 255-7 kategoria 3 25 mOm zgodnie z NF C 93-050 sposób A
Zabezpieczenie przeciwzwarciowe	10 A CARTRIDGE bezpiecznik, typ gG (gl)
Trwałość mechaniczna	5000000 cykl
Nastawa	Zewnętrzny
Wysokość	113 mm
Głębokość	75 mm
Szerokość	35 mm
Masa produktu	0,715 kg

Środowisko pracy

Normy	CSA C22.2 Nr 14 IEC 60947-5-1 UL 508 CE
Certyfikaty produktu	UL[RETURN]CSA[RETURN]BV[RETURN]CCC[RETURN]LROS (Lloyds register of shipping)
Działanie ochronne	TC wersja standardowa
Temperatura otoczenia dla pracy urządzenia	-25...70 °C
Temperatura otoczenia dla przechowywania	-40...70 °C
Położenie pracy	W każdym położeniu
Odporność na wibracje	4 gn (f = 30...500 Hz) zgodnie z IEC 60068-2-6
Odporność na wstrząsy	50 gn zgodnie z IEC 60068-2-27
Klasa ochrony przez porażeniem prądem elektryczny	Klasa I zgodnie z IEC 1140 Klasa I zgodnie z IEC 536 Klasa I zgodnie z NF C 20-030
Stopień ochrony IP	IP66 conforming to IEC 60529

Jednostka opakowania

Jednostka miary opakowania 1	PCE
Ilość jednostek w opakowaniu 1	1
Wysokość opakowania 1	4,000 cm
Szerokość opakowania 1	12,200 cm
Długość opakowania 1	8,500 cm
Waga opakowania 1	740,000 g
Jednostka miary opakowania 2	S02
Ilość jednostek w opakowaniu 2	13
Wysokość opakowania 2	15,000 cm
Szerokość opakowania 2	30,000 cm
Długość opakowania 2	40,000 cm
Waga opakowania 2	9,929 kg

Oferta zrównoważonego rozwoju

Stan trwałej oferty	Produkt Green Premium
Kulistość – profil	Nie są wymagane żadne specjalne operacje związane z recyklingiem
Ustawa Proposition 65 (Kalifornia)	WARNING: This product can expose you to chemicals including: Diisononyl phthalate (DINP), which is known to the State of California to cause cancer, and Di-isodecyl phthalate (DIDP), which is known to the State of California to cause birth defects or other reproductive harm. For more information go to www.P65Warnings.ca.gov
W przypadku wszystkich zapytań Reach Rohs skontaktuj się z nami pod adresem	sustainability@tesensors.com

Warunki gwarancji

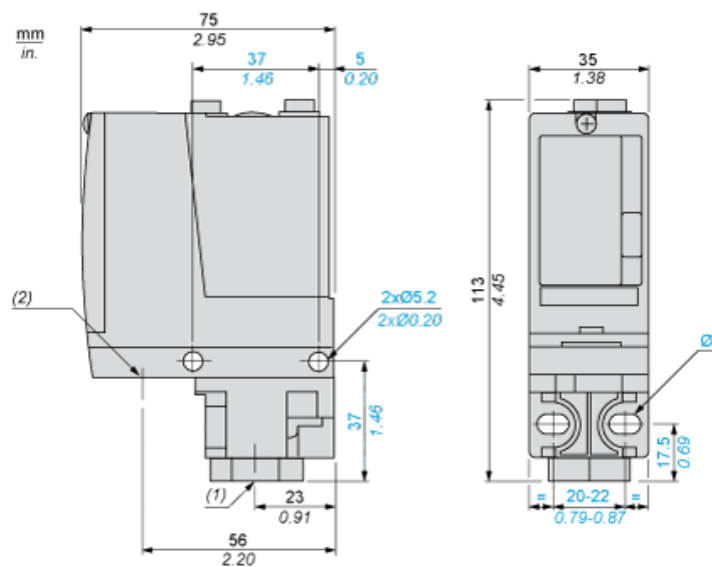
Gwarancja	18 months
-----------	-----------

Karta danych technicznych XMLB035A2S11

produktu

Dimensions Drawings

Dimensions



- (1) 1 fluid entry, tapped G1/4 (BSP female)
- (2) 1 electrical connections entry, tapped Pg 13.5
- Ø : 2 elongated holes Ø 5.2 x 6.7

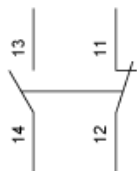
Karta danych technicznych XMLB035A2S11

produktu

Connections and Schema

Wiring Diagram

Terminal Model

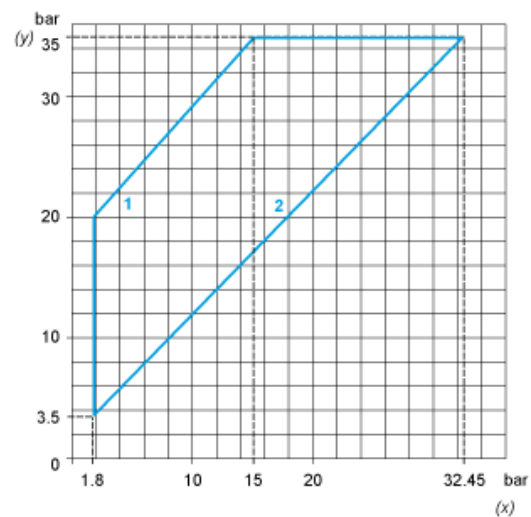


Karta danych technicznych XMLB035A2S11

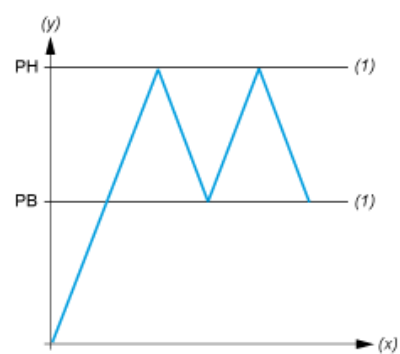
produktu

Performance Curves

Operating Curves



- (y) Rising pressure
- (x) Falling pressure
- 1 : Maximum differential
- 2 : Minimum differential



- (y) Pressure
- (x) Time
- (1) Adjustable value
- PH : High point
- PB : Below point