



### Parametry podstawowe

Gama produktów	Telemecanique Pressure sensors XM
Typ produktu lub komponentu	Elektromechaniczny czujnik ciśnieniowy
Rodzaj czujnika ciśnienia	Elektromechaniczny czujnik ciśnieniowy
Skrócona nazwa urządzenia	XMLA
Pressure rating	160 bar
Płyn sterowany	Olej hydrauliczny (0...160 °C)
Złącze typu płynnego	G 1/4 (żeńskie) zgodnie z ISO 228
Przyłącza elektryczne	1 złącze męskie EN 175301-803-A (uprzednio DIN43650), 4 piny
Typ i ułożenie styków	1 ZAL/WYŁ
Zastosowanie produktu	-
Rodzaj pracy łącznika ciśnienia	Wykrywanie 1 pojedynczego porgu
Typ obwodu elektrycznego	Obwód sterowania
Rodzaj skali	Stały różnicowy
Wyświetlacz lokalny	Z
Regulowany zakres punktu przełączania przy rosnącym ciśnieniu	10...160 bar
Regulowany zakres punktu przełączania przy spadającym ciśnieniu	4,5...142 bar
Maksymalne dopuszczalne przypadkowe ciśnienie	360 bar
Ciśnienie niszczące	720 bar
Urządzenie wykonawcze ciśnieniowe	Tłok
Materiały mające styczność z płynem	FPM, FKM Stal Mosiądz PTFE
Materiał obudowy	Stop cynku
[In] prąd znamionowy	3 A, B300, AC-15 (Ue = 120 V) zgodnie z IEC 60947-5-1 1,5 A, B300, AC-15 (Ue = 240 V) zgodnie z IEC 60947-5-1 0,1 A, R300, DC-13 (Ue = 250 V) zgodnie z IEC 60947-5-1

### Parametry uzupełniające

Naturalny różnicowy przy nastawie niskiej	5,5 bar (+/- 1 bar)
Naturalny różnicowy przy nastawie wysokiej	18 bar (+/- 3 bar)
Maksymalne dopuszczalne ciśnienie - na okres	200 bar
Rodzaj złączki	4 zaciski
Maximum operating rate	60 c./min
Powtarzalna dokładność	2 %

Informacje dostarczone w niniejszej dokumentacji zawierają ogólne opisy i/lub parametrów technicznych przedstawianych produktów. Dokumentacja ta nie jest przeznaczona do spełniania roli substytucyjnej i nie może być również stosowana do określenia przydatności i niezawodności tych produktów dla konkretnych aplikacji użytkownika. Każdy użytkownik lub integrator musi wykonać odpowiednią i pełną analizę ryzyka, ocenę a także testy produktów w odniesieniu do odpowiedniego, określonego zastosowania lub użycia. TMSS Holding ani A&Kadna z jego firm stowarzyszonych lub zależnych nie ponosi odpowiedzialności za niewłaściwe użycie przedstawionych tutaj informacji.

Znamionowe napięcie izolacji [Ui]	300 V zgodnie z UL 508 500 V zgodnie z IEC 60947-1 300 V zgodnie z CSA C22.2 Nr 14
Znamionowe napięcie udarowe wytrzymałwane [Uimp]	6 kV zgodnie z IEC 60947-1
Rodzaj styków pomocniczych	Działanie migowe
Materiał styków	Styki srebrne
Odporność między zaciskami	25 MOm zgodnie z IEC 255-7 kategoria 3 25 mOm zgodnie z NF C 93-050 sposób A
Zabezpieczenie przeciwzwarciowe	10 A CARTRIDGE bezpiecznik, typ gG (gl)
Trwałość mechaniczna	6000000 cykl
Nastawa	Zewnętrzny
Wysokość	113 mm
Głębokość	75 mm
Szerokość	35 mm
Masa produktu	0,78 kg

## Środowisko pracy

Normy	IEC 60947-5-1 UL 508 CE CSA C22.2 Nr 14
Certyfikaty produktu	BV[RETURN]LROS (Lloyds register of shipping) [RETURN]UL[RETURN]CCC[RETURN]CSA
Działanie ochronne	TC wersja standardowa
Temperatura otoczenia dla pracy urządzenia	-25...70 °C
Temperatura otoczenia dla przechowywania	-40...70 °C
Położenie pracy	W każdym położeniu
Odporność na wibracje	4 gn (f = 30...500 Hz) zgodnie z IEC 60068-2-6
Odporność na wstrząsy	50 gn zgodnie z IEC 60068-2-27
Klasa ochrony przez porażeniem prądem elektryczny	Klasa i zgodnie z IEC 1140 Klasa i zgodnie z IEC 536 Klasa i zgodnie z NF C 20-030
Stopień ochrony IP	IP65 conforming to IEC 60529

## Jednostka opakowania

Jednostka miary opakowania 1	PCE
Ilość jednostek w opakowaniu 1	1
Wysokość opakowania 1	4,300 cm
Szerokość opakowania 1	11,500 cm
Długość opakowania 1	11,800 cm
Waga opakowania 1	792,000 g
Jednostka miary opakowania 2	S02
Ilość jednostek w opakowaniu 2	13
Wysokość opakowania 2	15,000 cm
Szerokość opakowania 2	30,000 cm
Długość opakowania 2	40,000 cm
Waga opakowania 2	10,426 kg

## Oferta zrównoważonego rozwoju

Stan trwałej oferty	Produkt Green Premium
Kulistość – profil	Nie są wymagane żadne specjalne operacje związane z recyklingiem
Ustawa Proposition 65 (Kalifornia)	WARNING: This product can expose you to chemicals including: Diisononyl phthalate (DINP), which is known to the State of California to cause cancer, and Di-isodecyl phthalate (DIDP), which is known to the State of California to cause birth defects or other reproductive harm. For more information go to <a href="http://www.P65Warnings.ca.gov">www.P65Warnings.ca.gov</a>
W przypadku wszystkich zapytań Reach Rohs skontaktuj się z nami pod adresem	<a href="mailto:sustainability@tesensors.com">sustainability@tesensors.com</a>

## Warunki gwarancji

---

Gwarancja	18 months
-----------	-----------

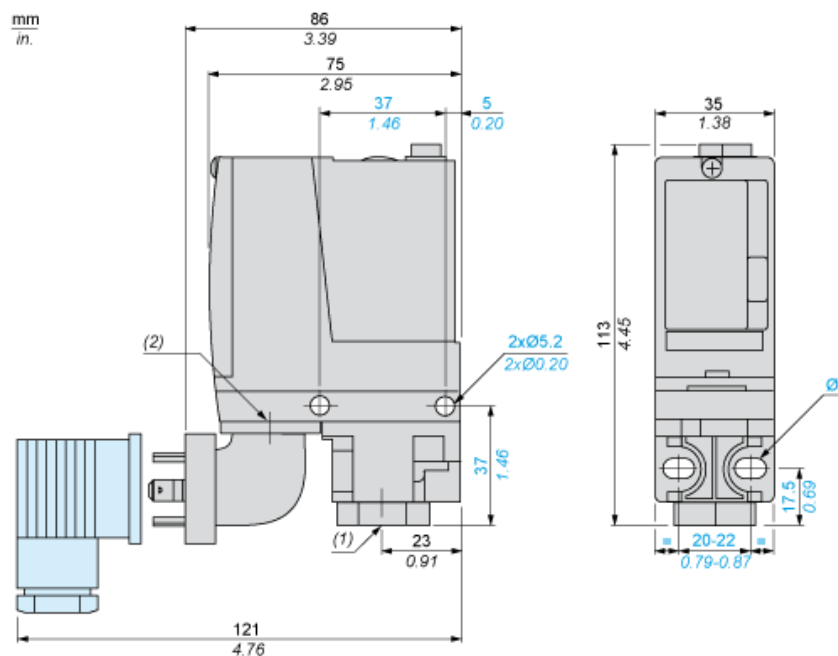
---

# Karta danych technicznych XMLA160D2C11

## produktu

### Dimensions Drawings

#### Dimensions



- (1) 1 fluid entry, tapped G1/4 (BSP female)  
(2) EN 175301-803-A connector  
Ø : 2 elongated holes Ø 5.2 x 6.7

# Karta danych technicznych XMLA160D2C11

## produktu

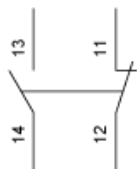
### Connections and Schema

---

#### Wiring Diagram

---

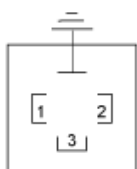
#### Terminal Model



#### Wiring Diagram

---

#### Vacuum Switch Connector Pin View



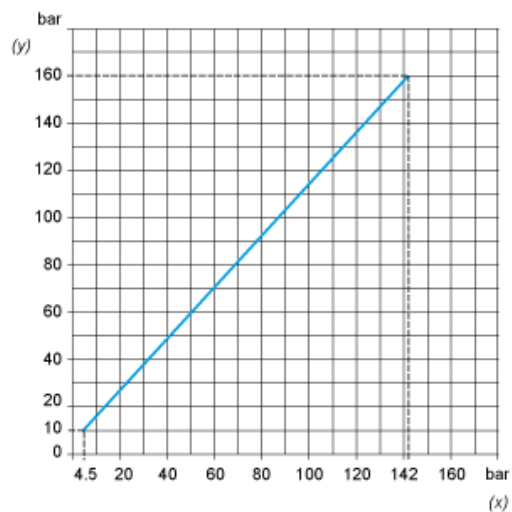
- (1) 11 and 13
- (2) 12
- (3) 14

# Karta danych technicznych XMLA160D2C11

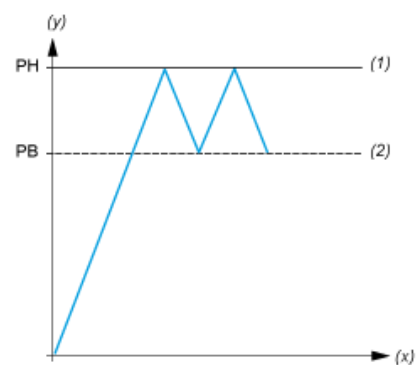
## produktu

### Performance Curves

#### Operating Curves



(y) Rising pressure  
(x) Falling pressure



(y) Pressure  
(x) Time  
(1) Adjustable value  
(2) Non adjustable value  
PH : High point  
PB : Below point