



Parametry podstawowe

| | |
|---|---|
| Gama produktów | Telemecanique Pressure sensors XM |
| Typ produktu lub komponentu | Elektromechaniczny czujnik ciśnieniowy |
| Rodzaj czujnika ciśnienia | Elektromechaniczny czujnik ciśnieniowy |
| Skrócona nazwa urządzenia | XMLA |
| Pressure rating | 70 bar |
| Płyn sterowany | Olej hydrauliczny (0...160 °C) |
| Złącze typu płynnego | G 1/4 (żeńskie) zgodnie z ISO 228 |
| Przylącza elektryczne | Zaciski śrubowe, 1 x 0.5...2 x 2.5 mm ² |
| Rozmiar AWG | AWG 20...AWG 14 |
| Wejście kablowe | Dławik kablowy 7...13 mm |
| Typ i ułożenie styków | 1 ZAŁ/WYŁ |
| Zastosowanie produktu | - |
| Rodzaj pracy łącznika ciśnienia | Wykrywanie 1 pojedynczego porgu |
| Typ obwodu elektrycznego | Obwód sterowania |
| Rodzaj skali | Stały różnicowy |
| Wyświetlacz lokalny | Z |
| Regulowany zakres punktu przełączania przy rosnącym ciśnieniu | 5...70 bar |
| Regulowany zakres punktu przełączania przy spadającym ciśnieniu | 2...62,5 bar |
| Maksymalne dopuszczalne przypadkowe ciśnienie | 160 bar |
| Ciśnienie niszczące | 320 bar |
| Urządzenie wykonawcze ciśnieniowe | Tłok |
| Materiały mające styczność z płynem | FPM, FKM PTFE Mosiądz Stal |
| Materiał obudowy | Stop cynku |
| [In] prąd znamionowy | 3 A, B300, AC-15 (Ue = 120 V) zgodnie z IEC 60947-5-1 1,5 A, B300, AC-15 (Ue = 240 V) zgodnie z IEC 60947-5-1 0,1 A, R300, DC-13 (Ue = 250 V) zgodnie z IEC 60947-5-1 |

Parametry uzupełniające

| | |
|--|---------------------|
| Naturalny różnicowy przy nastawie niskiej | 3 bar (+/- 1 bar) |
| Naturalny różnicowy przy nastawie wysokiej | 7,5 bar (+/- 1 bar) |
| Maksymalne dopuszczalne ciśnienie - na okres | 90 bar |
| Rodzaj złączki | 4 zaciski |
| Maximum operating rate | 60 c./min |
| Powtarzalna dokładność | 2 % |

| | |
|---|--|
| Znamionowe napięcie izolacji [Ui] | 300 V zgodnie z UL 508 500 V zgodnie z IEC 60947-1 300 V zgodnie z CSA C22.2 Nr 14 |
| Znamionowe napięcie udarowe wytrzymywane [Uimp] | 6 kV zgodnie z IEC 60947-1 |
| Rodzaj styków pomocniczych | Działanie migowe |
| Materiał styków | Styki srebrne |
| Odporność między zaciskami | 25 MΩ zgodnie z IEC 255-7 kategoria 3 25 mΩ zgodnie z NF C 93-050 sposób A |
| Zabezpieczenie przeciwzwarciowe | 10 A CARTRIDGE bezpiecznik, typ gG (gl) |
| Trwałość mechaniczna | 6000000 cykl |
| Nastawa | Zewnętrzny |
| Wysokość | 113 mm |
| Głębokość | 75 mm |
| Szerokość | 35 mm |
| Masa produktu | 0,695 kg |

Środowisko pracy

| | |
|---|--|
| Normy | UL 508 CE IEC 60947-5-1 CSA C22.2 Nr 14 |
| Certyfikaty produktu | UL[RETURN]CCC[RETURN]BV[RETURN]LROS (Lloyds register of shipping) [RETURN]CSA |
| Działanie ochronne | TC wersja standardowa |
| Temperatura otoczenia dla pracy urządzenia | -25...70 °C |
| Temperatura otoczenia dla przechowywania | -40...70 °C |
| Położenie pracy | W każdym położeniu |
| Odporność na wibracje | 4 gn (f = 30...500 Hz) zgodnie z IEC 60068-2-6 |
| Odporność na wstrząsy | 50 gn zgodnie z IEC 60068-2-27 |
| Klasa ochrony przez porażeniem prądem elektryczny | Klasa I zgodnie z IEC 1140 Klasa I zgodnie z IEC 536 Klasa I zgodnie z NF C 20-030 |
| Stopień ochrony IP | IP66 conforming to IEC 60529 |

Jednostka opakowania

| | |
|--------------------------------|-----------|
| Jednostka miary opakowania 1 | PCE |
| Ilość jednostek w opakowaniu 1 | 1 |
| Wysokość opakowania 1 | 4,000 cm |
| Szerokość opakowania 1 | 12,100 cm |
| Długość opakowania 1 | 8,700 cm |
| Waga opakowania 1 | 737,000 g |
| Jednostka miary opakowania 2 | S02 |
| Ilość jednostek w opakowaniu 2 | 13 |
| Wysokość opakowania 2 | 15,000 cm |
| Szerokość opakowania 2 | 30,000 cm |
| Długość opakowania 2 | 40,000 cm |
| Waga opakowania 2 | 10,015 kg |

Oferta zrównoważonego rozwoju

| | |
|---|---|
| Stan trwałej oferty | Produkt Green Premium |
| Kulistość – profil | Nie są wymagane żadne specjalne operacje związane z recyklingiem |
| Ustawa Proposition 65 (Kalifornia) | WARNING: This product can expose you to chemicals including: Diisononyl phthalate (DINP), which is known to the State of California to cause cancer, and Di-isodecyl phthalate (DIDP), which is known to the State of California to cause birth defects or other reproductive harm. For more information go to www.P65Warnings.ca.gov |
| W przypadku wszystkich zapytań Reach Rohs skontaktuj się z nami pod adresem | sustainability@tesensors.com |

Warunki gwarancji

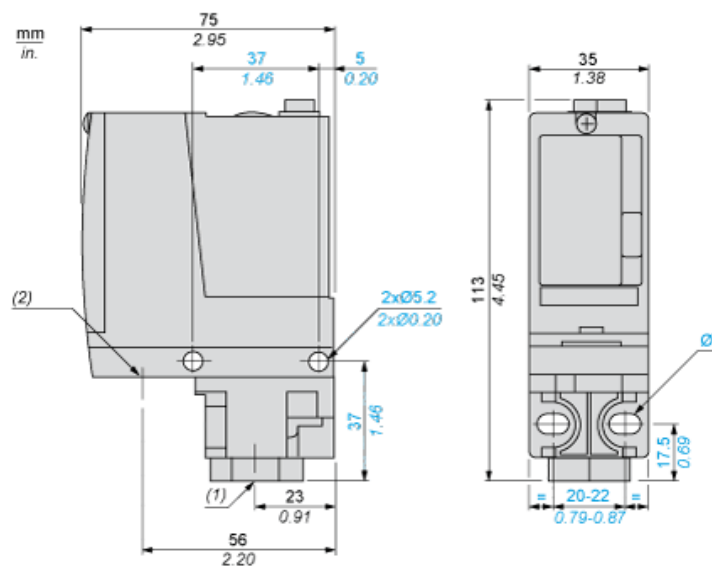
| | |
|-----------|-----------|
| Gwarancja | 18 months |
|-----------|-----------|

Karta danych technicznych XMLA070D2S12

produktu

Dimensions Drawings

Dimensions



- (1) 1 fluid entry, tapped G1/4 (BSP female)
(2) 1 electrical connections entry, tapped M20 x 1.5
Ø : 2 elongated holes Ø 5.2 x 6.7

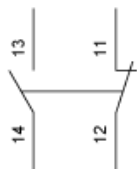
Karta danych technicznych XMLA070D2S12

produktu

Connections and Schema

Wiring Diagram

Terminal Model

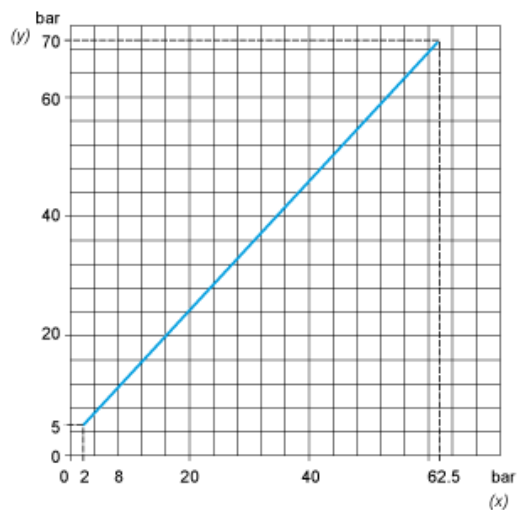


Karta danych technicznych XMLA070D2S12

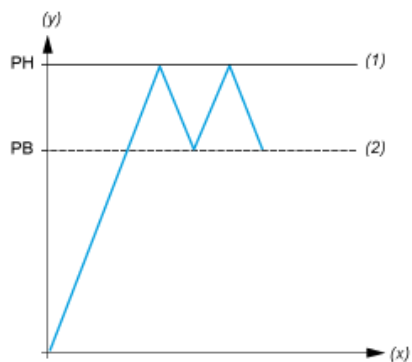
produktu

Performance Curves

Operating Curves



- (y) Rising pressure
- (x) Falling pressure



- (y) Pressure
- (x) Time
- (1) Adjustable value
- (2) Non adjustable value
- PH : High point
- PB : Below point