



### Parametry podstawowe

Gama produktów	Telemecanique Pressure sensors XM
Typ produktu lub komponentu	Elektromechaniczny czujnik ciśnieniowy
Rodzaj czujnika ciśnienia	Elektromechaniczny czujnik ciśnieniowy
Skrócona nazwa urządzenia	XMLA
Pressure rating	4 bar
Płyn sterowany	Powietrze (0...70 °C) Świeża woda (0...70 °C) Olej hydrauliczny (0...70 °C)
Złącze typu płynnego	G 1/4 (żeńskie) zgodnie z ISO 228
Przylączya elektryczne	Zaciski śrubowe, 1 x 0.5...2 x 2.5 mm <sup>2</sup> 1 złącze ISO M20
Rozmiar AWG	AWG 20...AWG 14
Wejście kablowe	Dławik kablowy 7...13 mm
Typ i ułożenie styków	1 ZAŁ/WYŁ
Zastosowanie produktu	-
Rodzaj pracy łącznika ciśnienia	Wykrywanie 1 pojedynczego porgu
Typ obwodu elektrycznego	Obwód sterowania
Rodzaj skali	Stały różnicowy
Wyświetlacz lokalny	Z
Regulowany zakres punktu przełączania przy rosnącym ciśnieniu	0,4...4 bar
Regulowany zakres punktu przełączania przy spadającym ciśnieniu	0,05...3,65 bar
Maksymalne dopuszczalne przypadkowe ciśnienie	9 bar
Ciśnienie niszczące	18 bar
Urządzenie wykonawcze ciśnieniowe	Diagram
Materiały mające styczność z płynem	Stop cynku FPM, FKM
Materiał obudowy	Stop cynku
[In] prąd znamionowy	3 A, B300, AC-15 (Ue = 120 V) zgodnie z IEC 60947-5-1 1,5 A, B300, AC-15 (Ue = 240 V) zgodnie z IEC 60947-5-1 0,1 A, R300, DC-13 (Ue = 250 V) zgodnie z IEC 60947-5-1

### Parametry uzupełniające

Naturalny różnicowy przy nastawie niskiej	0,35 bar (+/- 0,03 bara)
Naturalny różnicowy przy nastawie wysokiej	0,35 bar (+/- 0,03 bara)
Maksymalne dopuszczalne ciśnienie - na okres	5 bar
Rodzaj złączki	4 zaciski
Maximum operating rate	120 c./min

Powtarzalna dokładność	2 %
Znamionowe napięcie izolacji [Ui]	300 V zgodnie z UL 508 500 V zgodnie z IEC 60947-1 300 V zgodnie z CSA C22.2 Nr 14
Znamionowe napięcie udarowe wytrzymywane [Uimp]	6 kV zgodnie z IEC 60947-1
Rodzaj styków pomocniczych	Działanie migowe
Materiał styków	Styki srebrne
Odporność między zaciskami	25 MOm zgodnie z IEC 255-7 kategoria 3 25 mOm zgodnie z NF C 93-050 sposób A
Zabezpieczenie przeciwzwarciowe	10 A CARTRIDGE bezpiecznik, typ gG (gl)
Trwałość mechaniczna	8000000 cykl
Nastawa	Zewnętrzny
Wysokość	113 mm
Głębokość	75 mm
Szerokość	35 mm
Masa produktu	0,685 kg

## Środowisko pracy

Normy	UL 508 IEC 60947-5-1 CE CSA C22.2 Nr 14
Certyfikaty produktu	CCC[RETURN]LROS (Lloyds register of shipping) [RETURN]CSA[RETURN]BV[RETURN]UL
Działanie ochronne	TC wersja standardowa
Temperatura otoczenia dla pracy urządzenia	-25...70 °C
Temperatura otoczenia dla przechowywania	-40...70 °C
Położenie pracy	W każdym położeniu
Odporność na wibracje	4 gn (f = 30...500 Hz) zgodnie z IEC 60068-2-6
Odporność na wstrząsy	50 gn zgodnie z IEC 60068-2-27
Klasa ochrony przez porażeniem prądem elektryczny	Klasa I zgodnie z IEC 1140 Klasa I zgodnie z IEC 536 Klasa I zgodnie z NF C 20-030
Stopień ochrony IP	IP66 conforming to IEC 60529

## Jednostka opakowania

Jednostka miary opakowania 1	PCE
Ilość jednostek w opakowaniu 1	1
Wysokość opakowania 1	4,200 cm
Szerokość opakowania 1	12,200 cm
Długość opakowania 1	8,600 cm
Waga opakowania 1	687,000 g
Jednostka miary opakowania 2	S01
Ilość jednostek w opakowaniu 2	8
Wysokość opakowania 2	15,000 cm
Szerokość opakowania 2	15,000 cm
Długość opakowania 2	40,000 cm
Waga opakowania 2	5,714 kg

## Oferta zrównoważonego rozwoju

Stan trwałej oferty	Produkt Green Premium
Kulistość – profil	Nie są wymagane żadne specjalne operacje związane z recyklingiem
Ustawa Proposition 65 (Kalifornia)	WARNING: This product can expose you to chemicals including: Diisononyl phthalate (DINP), which is known to the State of California to cause cancer, and Di-isodecyl phthalate (DIDP), which is known to the State of California to cause birth defects or other reproductive harm. For more information go to <a href="http://www.P65Warnings.ca.gov">www.P65Warnings.ca.gov</a>
W przypadku wszystkich zapytań Reach Rohs skontaktuj się z nami pod adresem	<a href="mailto:sustainability@tesensors.com">sustainability@tesensors.com</a>

## Warunki gwarancji

---

Gwarancja	18 months
-----------	-----------

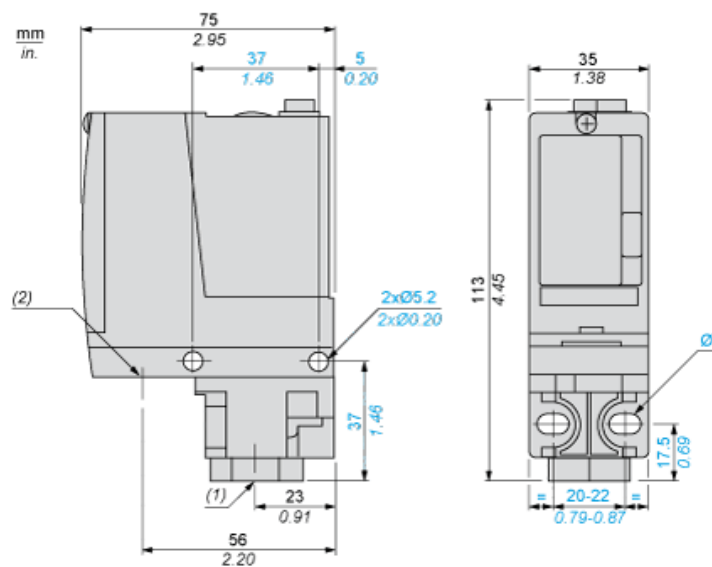
---

# Karta danych technicznych XMLA004A2S12

## produktu

### Dimensions Drawings

#### Dimensions



- (1) 1 fluid entry, tapped G1/4 (BSP female)
- (2) 1 electrical connections entry, tapped M20 x 1.5
- Ø : 2 elongated holes Ø 5.2 x 6.7

# Karta danych technicznych XMLA004A2S12

## produktu

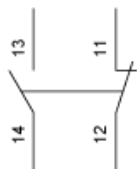
### Connections and Schema

---

#### Wiring Diagram

---

#### Terminal Model

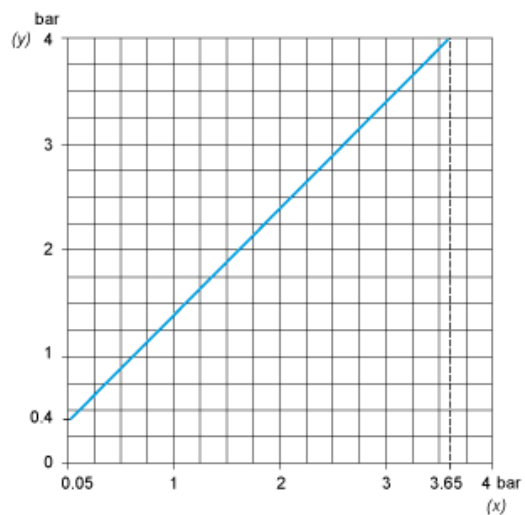


# Karta danych technicznych XMLA004A2S12

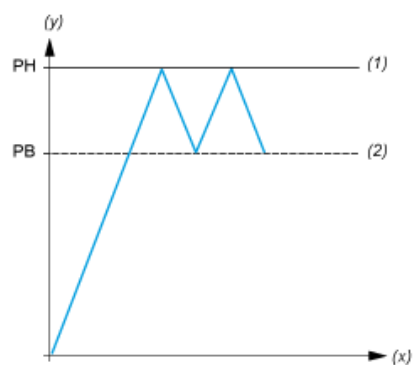
## produktu

### Performance Curves

#### Operating Curves



(y) Rising pressure  
(x) Falling pressure



(y) Pressure  
(x) Time  
(1) Adjustable value  
(2) Non adjustable value  
PH : High point  
PB : Below point