



Parametry podstawowe

Gama produktów	Telemecanique Pressure sensors XM
Rodzaj czujnika ciśnienia	Elektromechaniczny czujnik ciśnieniowy
Nazwa czujnika ciśnienia	XMA
Pressure rating	6 bar
Typ i ułożenie styków	1 ZAŁ/WYŁ działanie migowe
Płyn sterowany	Powietrze (0...70 °C) Świeża woda (0...70 °C) Woda morską (0...70 °C)
Złącze typu płynnego	G 1/4 (żeńskie) zgodnie z ISO 228
Wejście kablowe	2 gwintowane wejścia dla dławnicy kablowej Pg 13.5 zgodnie z NF C 68-300
Przyłącza elektryczne	Zaciski śrubowe, zakres obsługiwanych średnic: 1 x 1...2 x 2.5 mm ²
Typ obwodu elektrycznego	Obwód sterowania
[In] prąd znamionowy	3 A (Ue = 120 V), AC-15, B300 1,5 A (Ue = 240 V), AC-15, B300 0,1 A (Ue = 250 V), DC-13, R300
Nastawa	Zewnętrzny
Kolor pokrywy	Przezroczysty
Rodzaj pracy łącznika ciśnienia	Regulacja między dwoma progami
Rodzaj skali	Stały różnicowy
Wyświetlacz lokalny	Bez
Materiał obudowy	PC impregnowany za pomocą Lexan 123
Regulowany zakres punktu przełączania przy rosnącym ciśnieniu	1...6 bar
Regulowany zakres punktu przełączania przy spadającym ciśnieniu	0,2...4,8 bar
Urządzenie wykonawcze ciśnieniowe	Diagram
Możliwe różnicowe maksymalne przy nastawie wysokiej	1,2 bar
Możliwe różnicowe maksymalne przy nastawie niskiej	0,8 bar
Ciśnienie niszczące	30 bar
Materiały mające styczność z płynem	Chromowany stop cynku Nityl przykryty płótnem
Maksymalne dopuszczalne przypadkowe ciśnienie	13,5 bar

Parametry uzupełniające

Wysokość	113 mm
Szerokość	57 mm
Głębokość	97,5 mm
Położenie pracy	W każdym położeniu
Maksymalne dopuszczalne ciśnienie - na okres	7,5 bar
Zabezpieczenie przeciwzwarciowe	10 A CARTRIDGE bezpiecznik, typ gG (gl)
Maksymalny zakres	10 c./min
Znamionowe napięcie izolacji [Ui]	500 V zgodnie z IEC 60947-1
Znamionowe napięcie udarowe wytrzymywane [Uimp]	6 kV zgodnie z IEC 60947-1
Trwałość elektryczna	1000000 cykl, 50/60 Hz, AC-15, 240 V / 3 A, lth = 10 A
Trwałość mechaniczna	1000000 cykl
Powtarzalna dokładność	3,5 %
Masa produktu	0,43 kg

Środowisko pracy

Normy	IEC 60947-5-1 CE
Certyfikaty produktu	CCC[RETURN]CSA[RETURN]UL
Temperatura otoczenia dla pracy urządzenia	-25...70 °C
Temperatura otoczenia dla przechowywania	-40...70 °C
Pokrycie ochronne	TC
Klasa ochrony przez porażeniem prądem elektryczny	Klasa I zgodnie z IEC 536
Stopień ochrony IP	IP54 conforming to IEC 60529

Jednostka opakowania

Jednostka miary opakowania 1	PCE
Ilość jednostek w opakowaniu 1	1
Wysokość opakowania 1	6,200 cm
Szerokość opakowania 1	11,400 cm
Długość opakowania 1	17,000 cm
Waga opakowania 1	507,000 g
Jednostka miary opakowania 2	S03
Ilość jednostek w opakowaniu 2	20
Wysokość opakowania 2	30,000 cm
Szerokość opakowania 2	30,000 cm
Długość opakowania 2	40,000 cm
Waga opakowania 2	10,581 kg

Oferta zrównoważonego rozwoju

Stan trwałej oferty	Produkt Green Premium
Kulistość – profil	Nie są wymagane żadne specjalne operacje związane z recyklingiem
Ustawa Proposition 65 (Kalifornia)	WARNING: This product can expose you to chemicals including: Diisononyl phthalate (DINP), which is known to the State of California to cause cancer, and Di-isodecyl phthalate (DIDP), which is known to the State of California to cause birth defects or other reproductive harm. For more information go to www.P65Warnings.ca.gov
W przypadku wszystkich zapytań Reach Rohs skontaktuj się z nami pod adresem	sustainability@tesensors.com

Warunki gwarancji

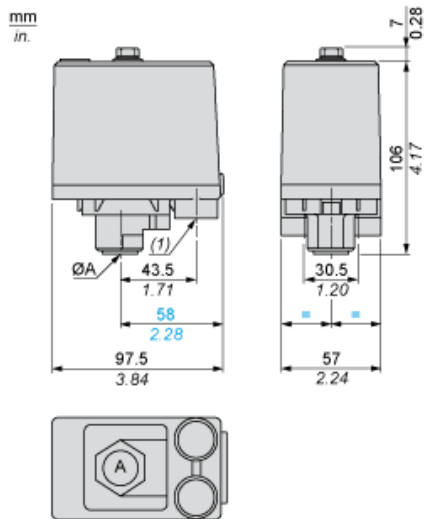
Gwarancja	18 months
-----------	-----------

Karta danych technicznych XMAV06L2135

produktu

Dimensions Drawings

Dimensions



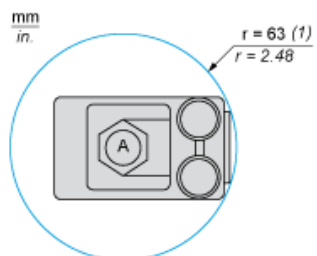
- (A) G 1/4 (female)
- (1) 2 tapped entries PG 13.5

Karta danych technicznych XMAV06L2135

produktu

Mounting and Clearance

Minimum Mounting Clearance



(ØA) G 1/4 (female)

(1) Minimum clearance zone for screwing-on pressure switch at point A

Karta danych technicznych XMAV06L2135

produktu

Connections and Schema

Wiring Diagram

Connections



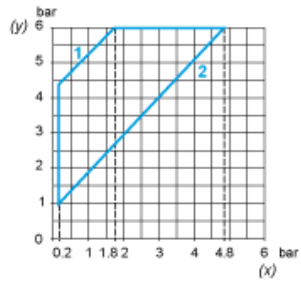
Karta danych technicznych XMAV06L2135

produktu

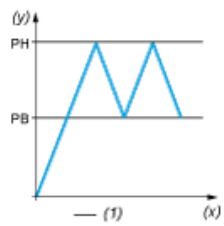
Performance Curves

Curves

Operating Curves



- (y) Rising pressure
- (x) Falling pressure
- 1 : Maximum differential
- 2 : Minimum differential



- (y) Pressure
- (x) Time
- (1) Adjustable value