



Parametry podstawowe

Gama produktów	Telemecanique Ultrasonic sensors XX
Rodzaj czujnika	Czujnik ultradźwiękowy
Nazwa serii	Uniwersalny
Nazwa czujnika	XXS
Konstrukcja czujnika	Wersja cylindryczna M30
System wykrywania	Odbiciowy
[Sn] znamionowa odległość wykrywania	4 M regulowany ze zdalnym przyciskiem ucącym 4 m software with kit
Materiał	Plastik
Rodzaj sygnału wyjściowego	Dyskretny
Funkcja wyjścia dyskretnego	1 NO lub 1 NC programowalne
Metoda okablowania	5-przewodowy
Typ wyjścia dyskretnego	PNP
Znamionowe napięcie zasilania [Us]	12...24 V DC z zabezpieczeniem przed odwrotną polaryzacją
Przylącza elektryczne	Konektor męski M12 5 pinów
[Sd] zakres wykrywania	0,420...4 m
Stopień ochrony IP	IP65 conforming to IEC 60529 IP67

Parametry uzupełniające

Materiał obudowy	PBT
Materiał przedni	Żywiczy Rubber Resin
Graniczne napięcie zasilające	10...30 V DC
dostępna funkcja	With synchronisation mode Software configurable
[Sa] gwarantowany zakres działania	0,420...4 m (tryb uczenia)
Ślepa strefa	420 mm
Częstotliwość transmisji	80 kHz
Powtarzalna dokładność	0,1 %
Zmiana kąta od 90° od obiektu aby został wykryty	-10...10 °
Minimalna wielkość wykrywanych obiektów	Cylinder diameter 1 mm w 1,8 m
Lampka led LED informująca o stanie łącznika	Stan wyjściowy: 1 lampka LED (żółty) Echo state: 1 lampka LED (Zielony)
Prąd pobierany	65 mA
Maksymalny prąd łączeniowy	100 mA z zabezpieczeniem przeciążeniowe i zwarciove
Maximum voltage drop	2 V
Częstotliwość przełączania	2.7 Hz
Nastawianie	Tryb uczenia Configurator software
Maximum delay first up	250 ms
Maximum delay response	180 ms
Maximum delay recovery	180 ms
Oznakowanie	CE
Długość gwintowana	74,7 mm

Wysokość	30 mm
Szerokość	40 mm
Głębokość	119 mm
Masa produktu	0,1 kg

Środowisko pracy

Normy	IEC 60947-5-2 CSA C22.2 Nr 14 UL 508
Certyfikaty produktu	cULus[RETURN]E2[RETURN]RCM[RETURN]Ecolab
Temperatura otoczenia dla pracy urządzenia	-25...70 °C
Temperatura otoczenia dla przechowywania	-40...80 °C
Odporność na wibracje	+/-1 mm (f = 10...55 Hz) zgodnie z IEC 60068-2-6
Odporność na wstrząsy	30 gn we wszystkich 3 osiach dla 11 ms zgodnie z IEC 60068-2-27
Odporność na oddziaływanie wyładowań elektrostatycznych	8 kV zgodnie z IEC 61000-4-2
Odporność na oddziaływanie pól elektromagnetycznych	10 V/m poziom 3 zgodnie z IEC 61000-4-3
Odporność na szybkozmienne stany przejściowe	2 kV zgodnie z IEC 61000-4-4

Jednostka opakowania

Jednostka miary opakowania 1	PCE
Ilość jednostek w opakowaniu 1	1
Wysokość opakowania 1	4,2 cm
Szerokość opakowania 1	9,5 cm
Długość opakowania 1	13,0 cm
Waga opakowania 1	156,0 g

Oferta zrównoważonego rozwoju

Stan trwałej oferty	Produkt Green Premium
Kulistość – profil	Nie są wymagane żadne specjalne operacje związane z recyklingiem
Ustawa Proposition 65 (Kalifornia)	WARNING: This product can expose you to chemicals including: Diisononyl phthalate (DINP), which is known to the State of California to cause cancer, and Di-isodecyl phthalate (DIDP), which is known to the State of California to cause birth defects or other reproductive harm. For more information go to www.P65Warnings.ca.gov
W przypadku wszystkich zapytań Reach Rohs skontaktuj się z nami pod adresem	sustainability@tesensors.com

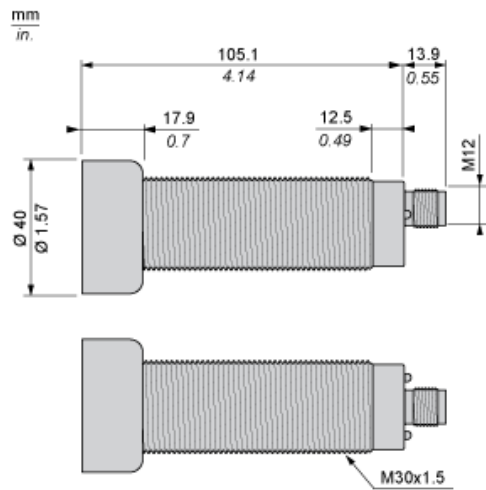
Warunki gwarancji

Gwarancja	18 months
-----------	-----------

Karta danych technicznych XXS30P4PM12 produktu

Dimensions Drawings

Dimensions

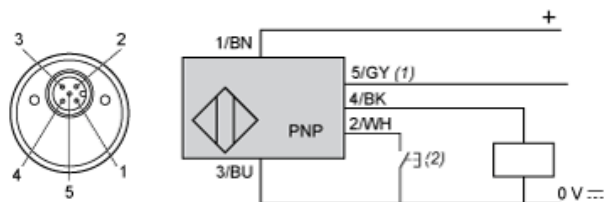


Karta danych technicznych XXS30P4PM12 produktu

Connections and Schema

Connections

Connector Wiring



- (1) : Synchronization
 (2) : External setting pushbutton or XXZPB100 remote teach pushbutton.

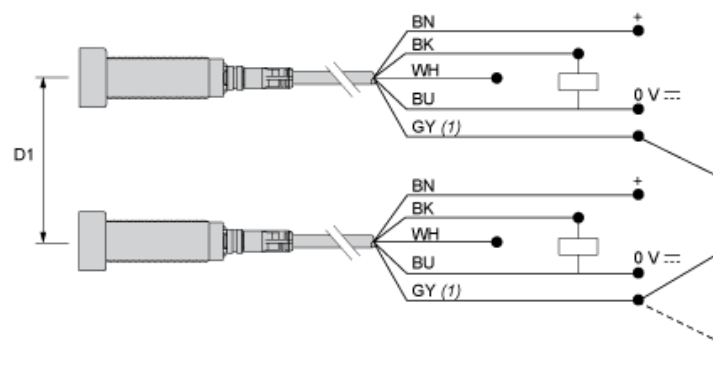
Pin number	Wire color	Description
1	BN: Brown	+12...24VDC
2	WH: White	Input teach
3	BU: Blue	0 VDC
4	BK: Black	Output
5	GY: Grey	Synchronization

Wiring Scheme. Digital Output (NO or NC)



- (1) : Synchronization

Wiring for the Synchronization Function (Side by Side Application)



- (1) : Synchronization
 D1 : 1/8 Sn
 BN : Brown
 WH : White
 BU : Blue
 BK : Black
 GY : Grey

NOTE: Up to 8 sensors can be synchronized to operate side by side by electrically connecting all pin no.5 (grey) wires together.
 To synchronize more than 8 sensors, a PLC output can be used (the pins no.5 must be simultaneously driven by the rising edge of a pulse).

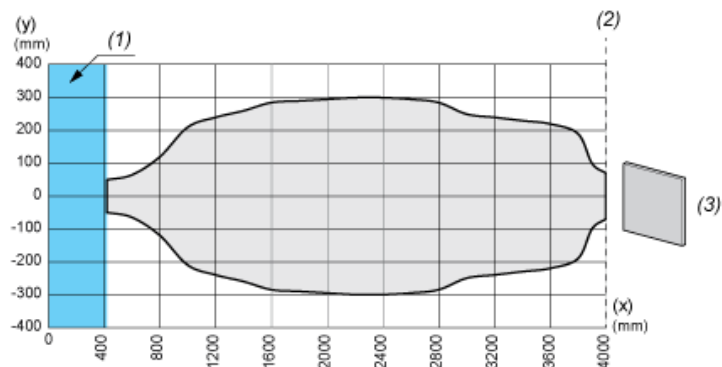
Karta danych technicznych XXS30P4PM12

produktu

Performance Curves

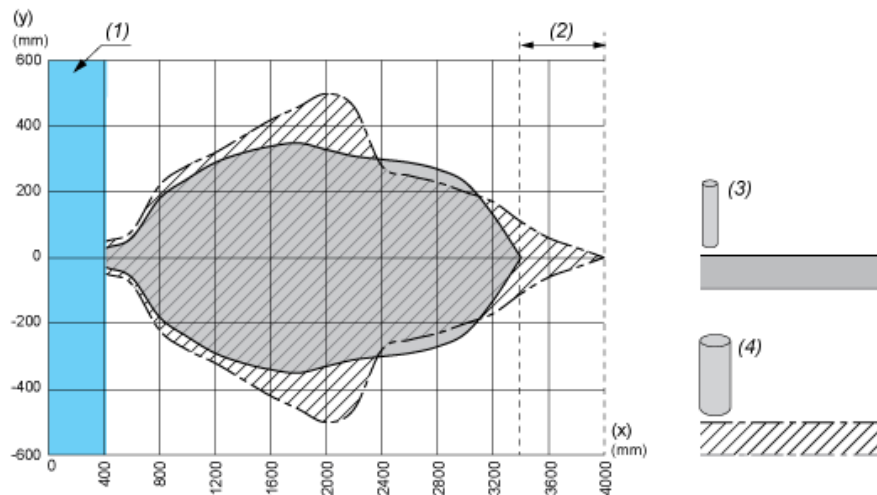
Performance Curves

Detection Curve with 100 x 100 mm / 3.94 x 3.94 inches Square Target



- (X) : Target distance
- (Y) : Detection limit
- (1) : Blind zone: 420 mm / 16.53 inches
- (2) : Sn max.
- (3) : 100 x 100 mm / 3.94 x 3.94 inches stainless steel plate

Detection Curve with Round Bar



- (X) : Target distance
- (Y) : Detection limit
- (1) : Blind zone: 420 mm / 16.53 inches
- (2) : Sn max.
- (3) : \varnothing 10 mm / 0.394 inches stainless steel cylinder
- (4) : \varnothing 25 mm / 0.984 inches stainless steel cylinder