



Parametry podstawowe

Gama produktów	Telemecanique Ultrasonic sensors XX
Rodzaj czujnika	Czujnik ultradźwiękowy
Nazwa serii	Uniwersalny
Nazwa czujnika	XXA
Konstrukcja czujnika	Wersja cylindryczna M18
System wykrywania	Odbiciowy (with 90° head)
[Sn] znamionowa odległość wykrywania	1 M regulowany ze zdalnym przyciskiem uczącym 1 m software with kit
Materiał	Metal
Rodzaj sygnału wyjściowego	Analogowy
Metoda okablowania	5-przewodowy
Funkcja wyjścia analogowego	0...10 V
Znamionowe napięcie zasilania [Us]	24 V DC z zabezpieczenie przed odwrotną polaryzacją
Przyłącza elektryczne	Konektor męski M12 5 pinów
[Sd] zakres wykrywania	0,105...1 m
Stopień ochrony IP	IP65 conforming to IEC 60529 IP67

Parametry uzupełniające

Materiał obudowy	Mosiądz niklowany
Materiał przedni	Żywiczny Rubber Resin
Graniczne napięcie zasilające	14...30 V DC
dostępna funkcja	With synchronisation mode Software configurable
[Sa] gwarantowany zakres działania	0,105...1 m (tryb uczenia)
Ślepa strefa	105 mm
Częstotliwość transmisji	200 kHz
Powtarzalna dokładność	0,1 %
Zmiana kąta od 90° od obiektu aby został wykryty	-10...10 °
Minimalna wielkość wykrywanych obiektów	Cylinder diameter 1 mm w 600 mm
Lampka led LED informująca o stanie łącznika	Stan wyjściowy: 1 lampka LED (żółty) Echo state: 1 lampka LED (Zielony)
Prąd pobierany	30 mA
Maksymalna zdolność łączeniowa	>= 1 kOhm zabezpieczenie przeciążeniowe i zwarciove
Nastawianie	Tryb uczenia Configurator software
Maximum delay first up	180 ms
Maximum delay recovery	100 ms
Oznakowanie	CE
Długość gwintowana	45 mm
Wysokość	18 mm
Szerokość	18 mm
Głębokość	79 mm
Masa produktu	0,055 kg

Informacje dostarczone w niniejszej dokumentacji zawierają ogólny opis i/lub parametrów technicznych przedstawianych produktów. Dokumentacja ta nie jest przeznaczona do spełniania roli substytucyjnej i nie może być również stosowana do określenia przydatności i niezawodności tych produktów dla konkretnych aplikacji użytkownika. Każdy użytkownik lub integrator musi wykonać odpowiednią i pełną analizę ryzyka, ocenę a także testy produktów w odniesieniu do odpowiedniego, określonego zastosowania lub użycia. TMSS Holding ani A&Kadna z jego firm stowarzyszonych lub zależnych nie ponosi odpowiedzialności za niewłaściwe użycie przedstawionych tutaj informacji.

Środowisko pracy

Normy	IEC 60947-5-2 CSA C22.2 Nr 14 UL 508
Certyfikaty produktu	E2[RETURN]RCM[RETURN]cULus[RETURN]Ecolab
Temperatura otoczenia dla pracy urządzenia	-25...70 °C
Temperatura otoczenia dla przechowywania	-40...80 °C
Odporność na wibracje	+/-1 mm (f = 10...55 Hz) zgodnie z IEC 60068-2-6
Odporność na wstrząsy	30 gn we wszystkich 3 osiach dla 11 ms zgodnie z IEC 60068-2-27
Odporność na oddziaływanie wyładowań elektrostatycznych	8 kV poziom 4 zgodnie z IEC 61000-4-2
Odporność na oddziaływanie pól elektromagnetycznych	10 V/m poziom 3 zgodnie z IEC 61000-4-3
Odporność na szybkozmienne stany przejściowe	1 kV poziom 3 zgodnie z IEC 61000-4-4

Jednostka opakowania

Jednostka miary opakowania 1	PCE
Ilość jednostek w opakowaniu 1	1
Wysokość opakowania 1	8,89 cm
Szerokość opakowania 1	8,64 cm
Długość opakowania 1	4,32 cm
Waga opakowania 1	0,08 kg

Oferta zrównoważonego rozwoju

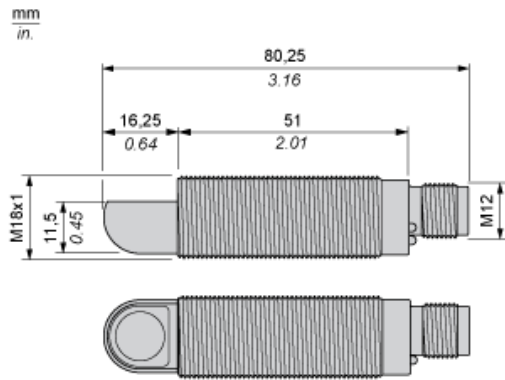
Stan trwałej oferty	Produkt Green Premium
Kulistość – profil	Nie są wymagane żadne specjalne operacje związane z recyklingiem
Ustawa Proposition 65 (Kalifornia)	WARNING: This product can expose you to chemicals including: Diisononyl phthalate (DINP), which is known to the State of California to cause cancer, and Di-isodecyl phthalate (DIDP), which is known to the State of California to cause birth defects or other reproductive harm. For more information go to www.P65Warnings.ca.gov
W przypadku wszystkich zapytań Reach Rohs skontaktuj się z nami pod adresem	sustainability@tesensors.com

Karta danych technicznych XXA18B1VM12

produktu

Dimensions Drawings

Dimensions

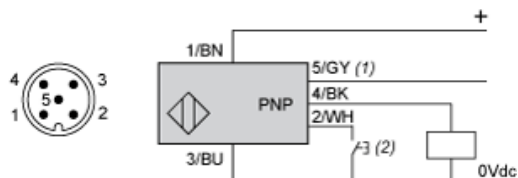


Karta danych technicznych XXA18B1VM12 produktu

Connections and Schema

Connections

Connector Wiring



- (1) : Synchronization
 (2) : External setting pushbutton or XXZPB100 remote teach pushbutton.

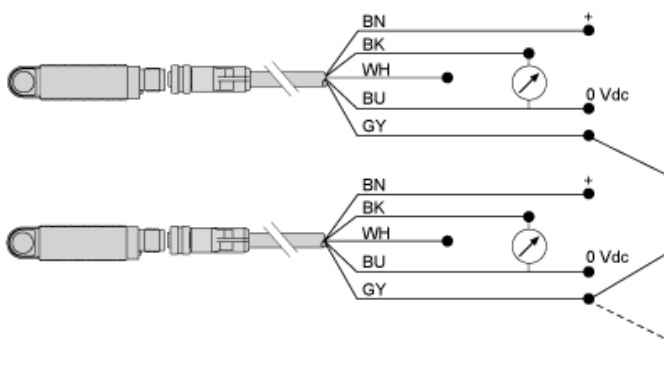
Pin number	Wire color	Description
1	BN: Brown	+14...24VDC
2	WH: White	Input teach
3	BU: Blue	0 VDC
4	BK: Black	Output
5	GY: Grey	Synchronization

Wiring Scheme



- (1) : Synchronization
 0-10 1 kΩ...∞
 V:

Wiring for the Synchronization Function (Side by Side Application)



- BN : Brown
 WH : White
 BU : Blue
 BK : Black
 GY : Grey

NB: To enable synchronization between several sensors, all of the wires of pin no.5 (Grey) must be electrically connected together. A maximum of 8 sensors can be synchronized. To enable "Multiplexer" function for the sensors, use the XX Configuration Software. Without synchronization or multiplexing, the sensors must be at least 50 cm away from each other in order to avoid mutual interference.

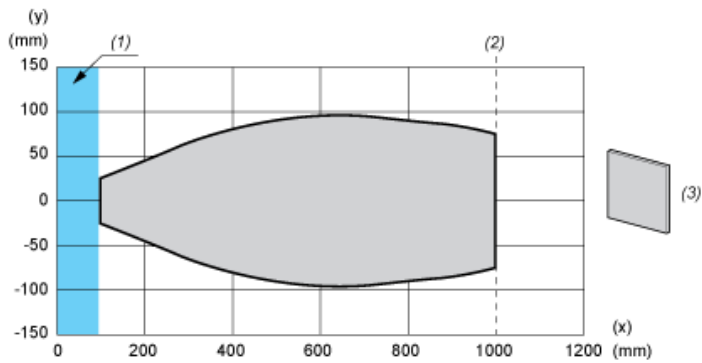
Karta danych technicznych XXA18B1VM12

produktu

Performance Curves

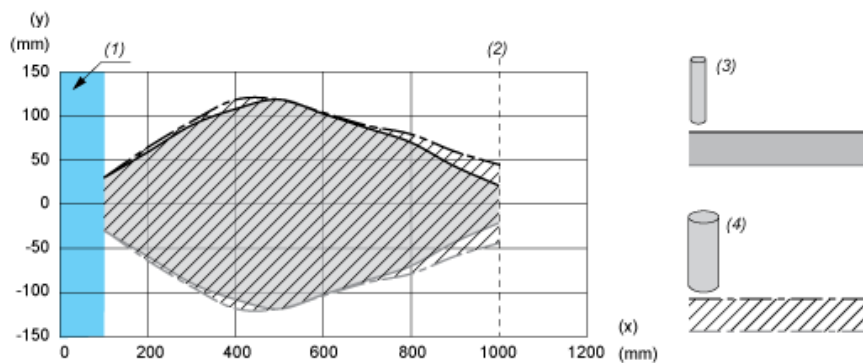
Performance Curves

Detection Curve with 100 x 100 mm / 3.94 x 3.94 in. Square Target



- (x) Target distance
- (y) Detection limit
- (1) : Blind zone: 105 mm
- (2) : Sn max.
- (3) : 100 x 100 mm / 3.94 x 3.94 in. stainless steel plate

Detection Curve with Round Bar



- (x) Target distance
- (y) Detection limit
- (1) : Blind zone: 105 mm
- (2) : Sn max.
- (3) : Ø 10 mm / 0.394 in. stainless steel cylinder
- (4) : Ø 25 mm / 0.984 in. stainless steel cylinder

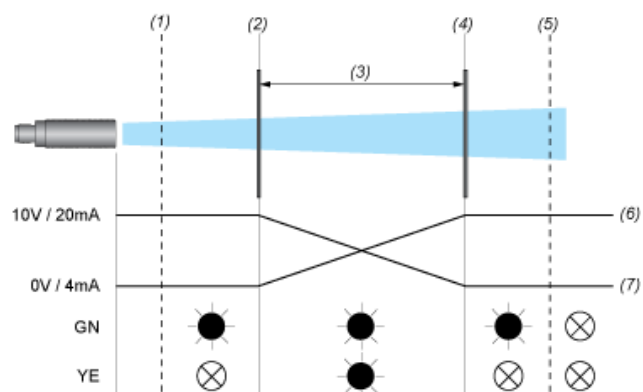
Karta danych technicznych XXA18B1VM12

produktu

Technical Description

Operating Diagram

Near and Far Limits Setting with Teach Procedure



- (1) : Blind zone
- (2) : Near limit
- (3) : Sensing window
- (4) : Far limit
- (5) : Sn max
- (6) : Inverse
- (7) : Direct
- (8) : ON
- (9) : OFF
- GN : Green LED
- YE : Yellow LED