



## Parametry podstawowe

Gama produktów	Telemecanique Ultrasonic sensors XX
Rodzaj czujnika	Czujnik ultradźwiękowy
Nazwa serii	Uniwersalny
Nazwa czujnika	XXS
Konstrukcja czujnika	Wersja cylindryczna M18
System wykrywania	Odbiciowy
[Sn] znamionowa odległość wykrywania	1 M regulowany ze zdalnym przyciskiem ucącym 1 m software with kit
Materiał	Metal
Rodzaj sygnału wyjściowego	Dyskretny
Funkcja wyjścia dyskretnego	1 NO lub 1 NC programowalne
Metoda okablowania	5-przewodowy
Typ wyjścia dyskretnego	PNP
Znamionowe napięcie zasilania [Us]	12...24 V DC z zabezpieczeniem przed odwrotną polaryzacją
Przyłącza elektryczne	Konektor męski M12 5 pinów
[Sd] zakres wykrywania	0,105...1 m
Stopień ochrony IP	IP65 conforming to IEC 60529 IP67

## Parametry uzupełniające

Materiał obudowy	Mosiądz niklowany
Materiał przedni	Żywiczny Rubber Resin
Graniczne napięcie zasilające	10...30 V DC
dostępna funkcja	With synchronisation mode Software configurable
[Sa] gwarantowany zakres działania	0,105...1 m (tryb uczenia)
Maksymalny skok różnicowy	4 mm
Ślepa strefa	105 mm
Częstotliwość transmisji	200 kHz
Powtarzalna dokładność	0,1 %
Zmiana kąta od 90° od obiektu aby został wykryty	-10...10 °
Minimalna wielkość wykrywanych obiektów	Cylinder diameter 1 mm w 600 mm
Lampka led LED informująca o stanie łącznika	Stan wyjściowy: 1 lampka LED (żółty) Echo state: 1 lampka LED (Zielony)
Prąd pobierany	30 mA
Maksymalny prąd łączeniowy	100 mA z zabezpieczeniem przeciążeniowe i zwarciove
Maximum voltage drop	2 V
Częstotliwość przełączania	11 Hz
Nastawianie	Tryb uczenia Configurator software
Maximum delay first up	120 ms
Maximum delay response	45 ms
Maximum delay recovery	45 ms

Oznakowanie	CE
Długość gwintowana	45 mm
Wysokość	18 mm
Szerokość	18 mm
Głębokość	64 mm
Masa produktu	0,05 kg

## Środowisko pracy

Normy	IEC 60947-5-2 CSA C22.2 Nr 14 UL 508
Certyfikaty produktu	cULus[RETURN]RCM[RETURN]E2[RETURN]Ecolab
Temperatura otoczenia dla pracy urządzenia	-25...70 °C
Temperatura otoczenia dla przechowywania	-40...80 °C
Odporność na wibracje	+/-1 mm (f = 10...55 Hz) zgodnie z IEC 60068-2-6
Odporność na wstrząsy	30 gn we wszystkich 3 osiach dla 11 ms zgodnie z IEC 60068-2-27
Odporność na oddziaływanie wyładowań elektrostatycznych	8 kV poziom 4 zgodnie z IEC 61000-4-2
Odporność na oddziaływanie pól elektromagnetycznych	10 V/m poziom 3 zgodnie z IEC 61000-4-3
Odporność na szybkozmienne stany przejściowe	1 kV poziom 3 zgodnie z IEC 61000-4-4

## Jednostka opakowania

Jednostka miary opakowania 1	PCE
Ilość jednostek w opakowaniu 1	1
Wysokość opakowania 1	4,1 cm
Szerokość opakowania 1	6,4 cm
Długość opakowania 1	9,4 cm
Waga opakowania 1	49,986 g

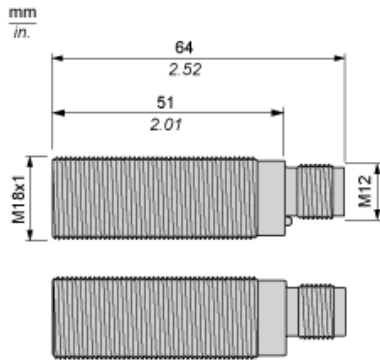
## Oferta zrównoważonego rozwoju

Stan trwałej oferty	Produkt Green Premium
Kulistość – profil	Nie są wymagane żadne specjalne operacje związane z recyklingiem
Ustawa Proposition 65 (Kalifornia)	WARNING: This product can expose you to chemicals including: Diisononyl phthalate (DINP), which is known to the State of California to cause cancer, and Di-isodecyl phthalate (DIDP), which is known to the State of California to cause birth defects or other reproductive harm. For more information go to <a href="http://www.P65Warnings.ca.gov">www.P65Warnings.ca.gov</a>
W przypadku wszystkich zapytań Reach Rohs skontaktuj się z nami pod adresem	<a href="mailto:sustainability@tesensors.com">sustainability@tesensors.com</a>

# Karta danych technicznych XXS18B1PM12 produktu

## Dimensions Drawings

### Dimensions



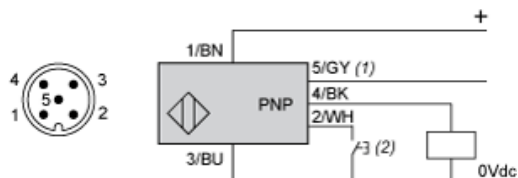
# Karta danych technicznych XXS18B1PM12

## produktu

## Connections and Schema

### Connections

#### Connector Wiring

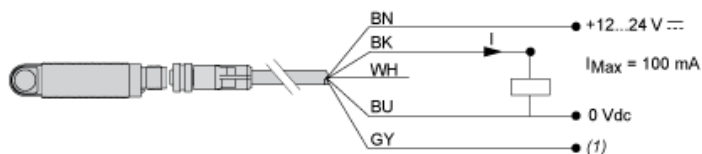


(1) : Synchronization

(2) : External setting pushbutton or XXZPB100 remote teach pushbutton.

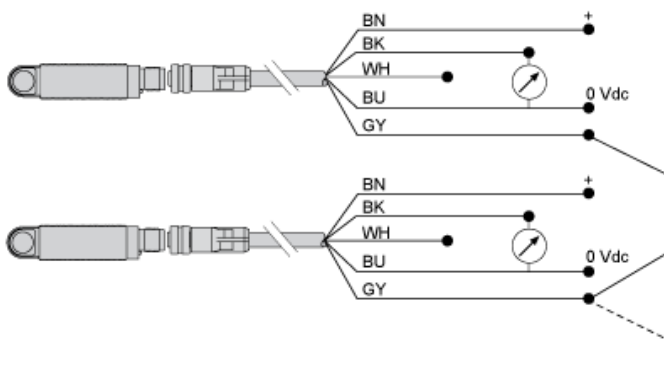
Pin number	Wire color	Description
1	BN: Brown	+12...24VDC
2	WH: White	Input teach
3	BU: Blue	0 VDC
4	BK: Black	Output
5	GY: Grey	Synchronization

#### Wiring Scheme



(1) : Synchronization

#### Wiring for the Synchronization Function (Side by Side Application)



BN : Brown

WH : White

BU : Blue

BK : Black

GY : Grey

NB: To enable synchronization between several sensors, all of the wires of pin no.5 (Grey) must be electrically connected together. A maximum of 8 sensors can be synchronized. To enable "Multiplexer" function for the sensors, use the XX Configuration Software. Without synchronization or multiplexing, the sensors must be at least 50 cm away from each other in order to avoid mutual interference.

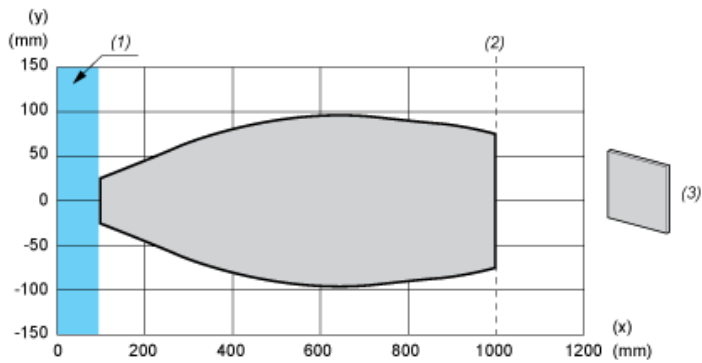
# Karta danych technicznych XXS18B1PM12

## produktu

### Performance Curves

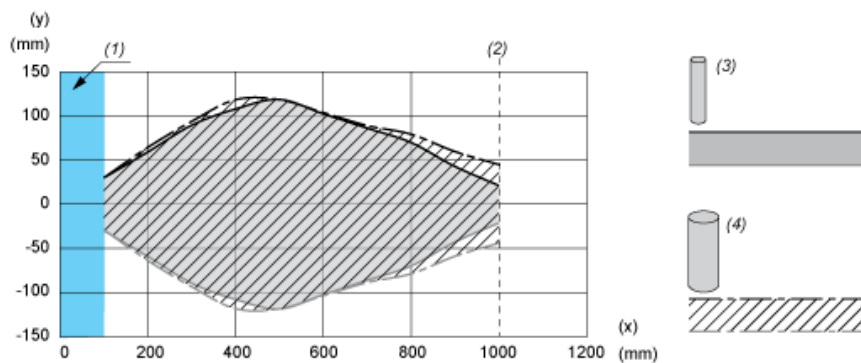
#### Performance Curves

#### Detection Curve with 100 x 100 mm / 3.94 x 3.94 in. Square Target



- (x) Target distance
- (y) Detection limit
- (1) : Blind zone: 105 mm
- (2) : Sn max.
- (3) : 100 x 100 mm / 3.94 x 3.94 in. stainless steel plate

#### Detection Curve with Round Bar



- (x) Target distance
- (y) Detection limit
- (1) : Blind zone: 105 mm
- (2) : Sn max.
- (3) : Ø 10 mm / 0.394 in. stainless steel cylinder
- (4) : Ø 25 mm / 0.984 in. stainless steel cylinder

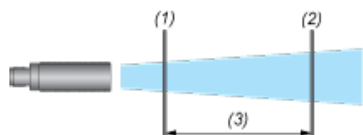
# Karta danych technicznych XXS18B1PM12

## produktu

### Technical Description

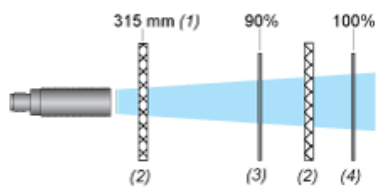
#### Operating Diagrams Settings with Teach Procedure

##### Window Mode



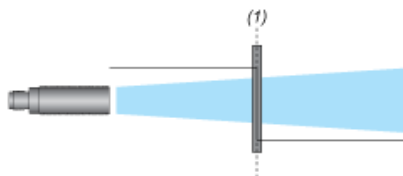
- (1) : Near limit
- (2) : Far limit
- (3) : Sensing window

##### Reflex Mode



- (1) : In reflex mode, the position of the reflector must be at least 315 mm away from the sensor.
- (2) : Reflector
- (3) : Near limit
- (4) : Far limit

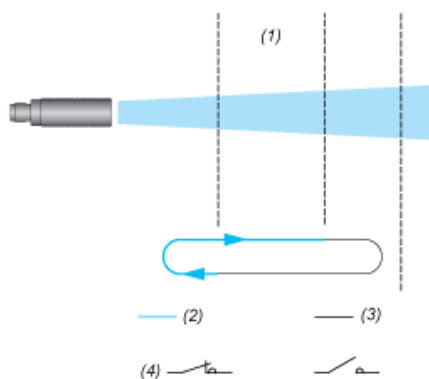
##### Proximity Mode



- (1) : Switch point

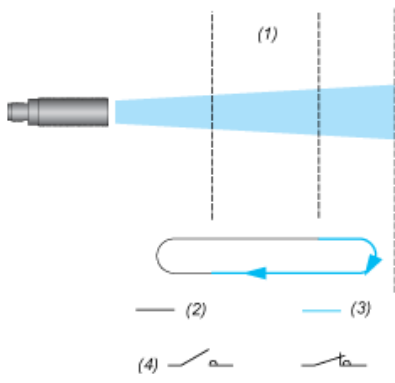
##### Pump/Hysteresis Mode

Emptying (stored in high threshold memory)



- (1) : Adjustable detection zone
- (2) : Output activated
- (3) : Output deactivated
- (4) : NO output

Filling (stored in low threshold memory)



- (1) : Adjustable detection zone
- (2) : Output activated
- (3) : Output deactivated
- (4) NO output