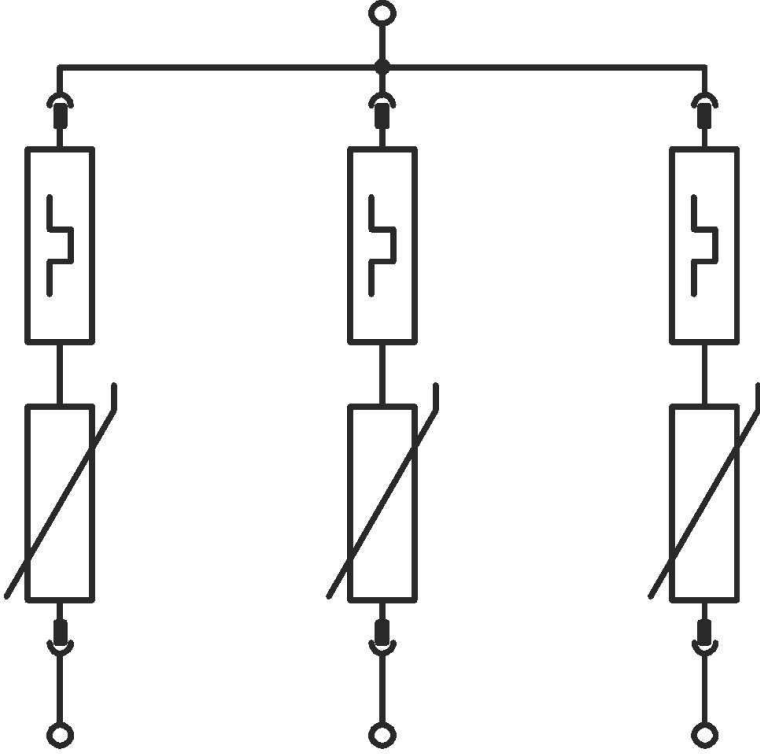


PE



L1

L2

L3