

Arkusz danych produktu

Specyfikacje



Układ łagodnego rozruchu ATSU01 3 fazowe 200/480VAC 50/60Hz 15kW 32A IP20

ATSU01N232LT

Parametry podstawowe

Gama produktów	Altistart U01 i TeSys U
Typ produktu lub komponentu	Urządzenie łagodnego rozruchu
Przeznaczenie urządzenia	Silniki asynchroniczne
Zastosowanie produktu	Maszyny kompaktowe
Skrócona nazwa urządzenia	ATSU01
Ilość faz w sieci	3 fazy
Znamionowe napięcie zasilania [Us]	200...480 V - 10...10 %
Moc silnika w kW	15 kW, 3 fazy w 400 V 7,5 kW, 3 fazy w 230 V
Moc silnika w KM	10 hp, 3 fazy w 230 V 20 hp, 3 fazy w 460 V
Parametry rozrusznika I _{cL}	32 A
Kategoria użytkowania	AC-53B zgodnie z EN/IEC 60947-4-2
Obciążenie prądowe	100 mA
Rodzaj rozruchu	Rozruch z rampą napięciową
Strata mocy w watach (W)	2,5 W przy pełnym obciążeniu na końcu i na starcie 322,5 W w stanie przejściowym

Parametry uzupełniające

Wersja urządzenia	Z radiatorem
Dostępna funkcja	Zintegrowany bocznik
Wartości graniczne napięcia wyjściowego	180...528 V
Częstotliwość zasilania	50...60 Hz - 5...5 %
Częstotliwość sieci	47.5...63 Hz
Napięcie wyjściowe	<= napięcia zasilania
Napięcie sterujące [Uc]	24 V DC +/- 10 %
Czas rozruchu	Regulowany od 1 do 10 s 1 s / 50 10 s / 5 5 s / 10
Symbol opóźnienia czasowego	Regulowany od 1 do 10 s

Moment rozruchowy	30...80 % momentu początkowego silnika podłączonego bezpośrednio do linii zas.
Typ wejścia dyskretnego	Wejścia logicznego (LI1, LI2, BOOST) funkcje stop, działanie i zwiększenie podczas uruchomienia ≤ 8 mA 27 k Ω
Napięcie wejścia dyskretnego	24...40 V
Izolacja wejścia wyjścia	Galwaniczna pomiędzy zasilaniami sterowaniem
Logika wejścia dyskretnego	Dodatni LI1, LI2, BOOST w stanie 0: < 5 V oraz ≤ 0.2 mA w stanie 1: > 13 V, ≥ 0.5 mA
Prąd wyjścia dyskretnego	2 A DC-13 3 A AC-15
Typ wyjścia dyskretnego	Otwarta logika kolektora LO1 koniec sygnału startu Wyjścia przekaźnika R1A, R1C NO
Napięcie wyjścia dyskretnego	24 V (limit napięcia: 6...30 V) otwarta logika kolektora
Minimalny prąd łączeniowy	10 mA w 6 V DC dla wyjścia przekaźnika
Maksymalny prąd łączeniowy	Wyjścia przekaźnika: 2 A w 30 V DC $\cos \phi_i = 0.5$ i L/P = 20 ms indukcyjne obciążenie Wyjścia przekaźnika: 2 A w 250 V AC AC-15 $\cos \phi_i = 0.5$ i L/P = 20 ms indukcyjne obciążenie
Maksymalne napięcie łączeniowe	440 V wyjścia przekaźnika
Typ wyświetlacza	1 LED (zielony) dla rozrusznik zasilony 1 LED (żółty) dla gdy osiągnięto napięcie znamionowe
Moment dokręcania	1,9...2,5 N.m 0,5 N.m
Przyłącza elektryczne	4 mm zacisk śrubowy - sztywny 1 1...10 mm ² AWG 8 Obwód zasilający Połączenia śrubowe - sztywny 1 0.5...2.5 mm ² AWG 14 Obwód sterowania 4 mm zacisk śrubowy - sztywny 2 1...6 mm ² AWG 10 Obwód zasilający Połączenia śrubowe - sztywny 2 0.5...1 mm ² AWG 17 Obwód sterowania Połączenia śrubowe - elastyczny z końcówką kablową 1 0.5...1.5 mm ² AWG 16 Obwód sterowania 4 mm zacisk śrubowy - elastyczny bez końcówki kablowej 1 1.5...10 mm ² AWG 8 Obwód zasilający Połączenia śrubowe - elastyczny bez końcówki kablowej 1 0.5...2.5 mm ² AWG 14 Obwód sterowania 4 mm zacisk śrubowy - elastyczny z końcówką kablową 2 1...6 mm ² AWG 10 Obwód zasilający 4 mm zacisk śrubowy - elastyczny bez końcówki kablowej 2 1.5...6 mm ² AWG 10 Obwód zasilający Połączenia śrubowe - elastyczny bez końcówki kablowej 2 0.5...1.5 mm ² AWG 16 Obwód sterowania
Oznakowanie	CE
Położenie pracy	Pionowy +/- 10 stopni
Wysokość	314 mm
Szerokość	45 mm
Głębokość	170 mm
Masa produktu	0,49 kg
Motor power range AC-3	7...11 kW w 200...240 V 3 fazy 15...25 kW w 380...440 V 3 fazy
Typ układu rozruchu silnika	Układ łagodnego rozruchu

Środowisko pracy

Kompatybilność elektromagnetyczna	Przewodzenie i emisja promienista poziom B zgodnie z CISPR 11 Przewodzenie i emisja promienista poziom B zgodnie z IEC 60947-4-2 Tłumione przebiegi oscylacyjne poziom 3 zgodnie z IEC 61000-4-12 Wyładowanie elektrostatyczne poziom 3 zgodnie z IEC 61000-4-2 EMC odporność zgodnie z EN 50082-1 EMC odporność zgodnie z EN 50082-2 Harmoniczne zgodnie z IEC 1000-3-2 Harmoniczne zgodnie z IEC 1000-3-4 Odporność na elektryczne stany przejściowe poziom 4 zgodnie z IEC 61000-4-4 Odporność na interferencję radioelektryczną promieniowaną poziom 3 zgodnie z IEC 61000-4-3 Impuls napięcia/prądu poziom 3 zgodnie z IEC 61000-4-5 Przewodzenie i emisja promienista poziom 3 zgodnie z IEC 61000-4-6 Odporność na interferencję przewodzoną spowodowaną przez pola radioelektryczne zgodnie z IEC 61000-4-11
Normy	EN/IEC 60947-4-2
Certyfikaty produktu	UL CCC CSA C-Tick
Stopień ochrony IP	IP20

Stopień zanieczyszczenia	2 zgodnie z EN/IEC 60947-4-2
Odporność na wibracje	1 gn (f= 13...150 Hz) zgodnie z EN/IEC 60068-2-6 1.5 mm międzyszczytowe (f= 3...13 Hz) zgodnie z EN/IEC 60068-2-6
Odporność na wstrząsy	15 gn dla 11 ms zgodnie z EN/IEC 60068-2-27
Wilgotność względna	5...95 % bez kondensacji i wilgoci zgodnie z EN/IEC 60068-2-3
Temperatura otoczenia dla pracy	-10...40 °C (bez zmniejszania wartości znamionowych) 40...50 °C (ze zmniejszaniem prądu o 2% na °C)
Temperatura otoczenia dla przechowywania	-25...70 °C zgodnie z EN/IEC 60947-4-2
Wysokość pracy (w metrach nad poziomem morza)	<= 1000 m bez zmniejszania wartości znamionowych > 1000 m zmniejszenie wartości prądu o 2.2% na dodatkowe 100 m

Jednostka opakowania

Jednostka miary opakowania 1	PCE
Ilość jednostek w opakowaniu 1	1
Wysokość opakowania 1	5,5 cm
Szerokość opakowania 1	15,2 cm
Długość opakowania 1	17,5 cm
Waga opakowania 1	576,0 g
Jednostka miary opakowania 2	S03
Ilość jednostek w opakowaniu 2	14
Wysokość opakowania 2	30,0 cm
Szerokość opakowania 2	30,0 cm
Długość opakowania 2	40,0 cm
Waga opakowania 2	8,41 kg

Oferta zrównoważonego rozwoju

Rozporządzenie REACH	Deklaracja REACH
Bez SVHC REACH	Tak
Europejska dyrektywa RoHS	Zgodność z pro-active (produkt poza zakresem obowiązywania dyrektywy UE RoHS) Europejska deklaracja RoHS
Bez toksycznych metali ciężkich	Tak
Bez rtęci	Tak
Norma RoHS Chiny	Dyrektywa RoHS Chiny
Informacje na temat zwolnienia z RoHS	Tak
WEEE	Produkt należy zutylizować zgodnie z obowiązującymi na terenie Unii Europejskiej przepisami dotyczącymi odpadów i nie może on zostać wyrzucony wraz ze zwykłymi odpadami.

Warunki gwarancji

Gwarancja	18 miesięcy
------------------	-------------

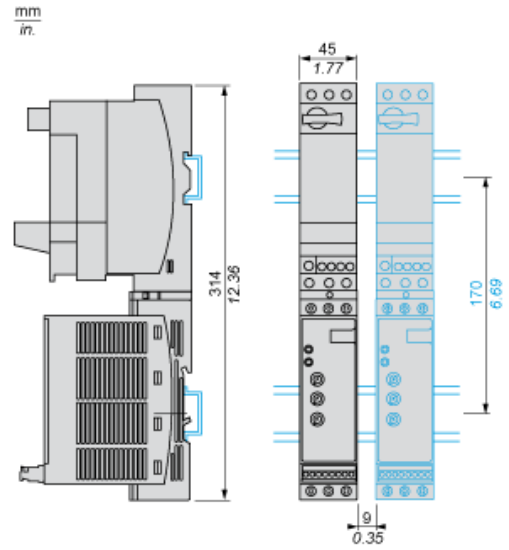
Arkusz danych produktu ATSU01N232LT

Dimensions Drawings

Dimensions

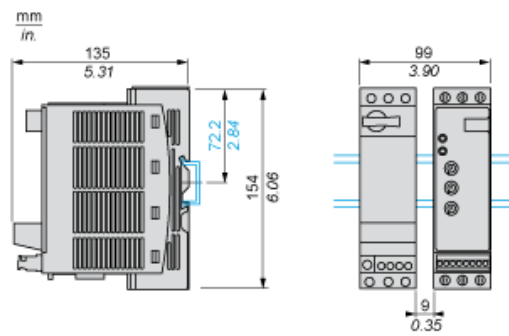
With TeSys U Combination (Non Reversing Power Base)

Mounting on symmetrical (35 mm) rail with power connector between ATS and TeSys U.



With TeSys U Combination (Non Reversing or Reversing Power Base)

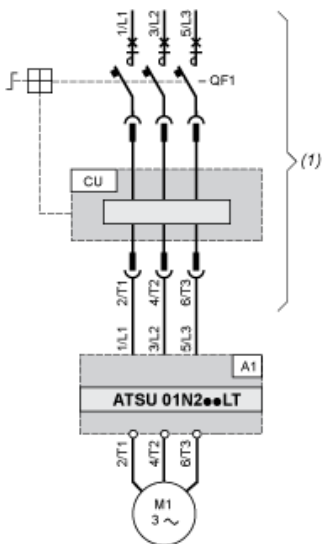
Side by side mounting



Arkusz danych produktu ATSU01N232LT

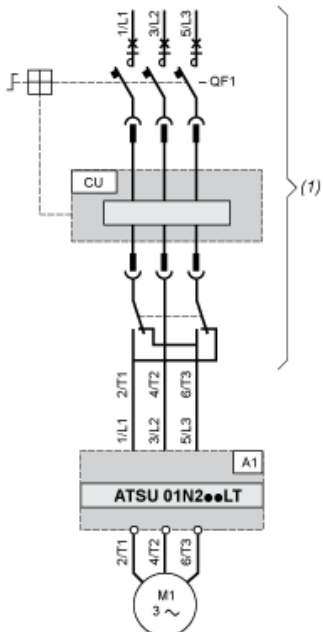
Connections and Schema

Power Wiring



- (1) TeSys U
 A1 : Soft start/soft stop unit
 QF1 : TeSys U controller-starter
 CU : TeSys U control unit

With Reversing Unit

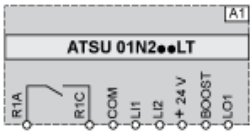


- (1) TeSys U with reversing unit
 A1 : Soft start/soft stop unit
 QF1 : TeSys U controller-starter
 CU : TeSys U control unit

Arkusz danych produktu ATSU01N232LT

Connections and Schema

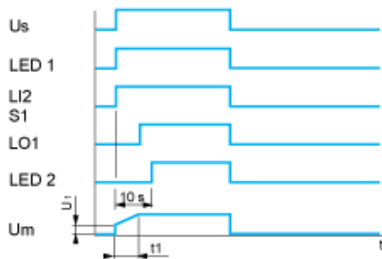
Control Wiring



- A1** : Soft start/soft stop unit
- R1A, R1C** : Relay output NO
- COM** : Commun
- LI1, LI2** : Logic inputs (stop and run functions)
- BOOST** : Logic input (boost on start-up function)
- LO1** : Logic output

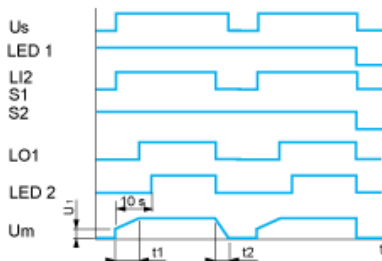
Functional Diagram Automatic 2-wire Control

Without Deceleration



- Us :** Power supply voltage
- LED 1 :** Green LED
- LI2 :** Logic input
- S1 :** Pushbutton
- LED 2 :** Yellow LED
- Um :** Motor voltage
- t1 :** Acceleration time can be controlled by a potentiometer
- U1 :** Starting time can be controlled by a potentiometer

With and without Deceleration



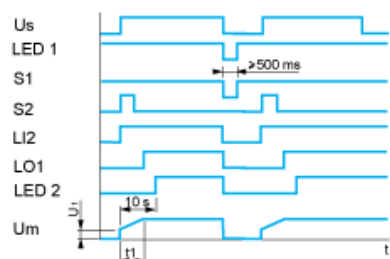
- Us :** Power supply voltage
- LED 1 :** Green LED
- LI2 :** Logic input
- S1, S2 :** Pushbuttons
- LO1 :** Logic output
- LED 2 :** Yellow LED
- Um :** Motor voltage
- t1 :** Acceleration time can be controlled by a potentiometer
- t2 :** Deceleration time can be controlled by a potentiometer
- U1 :** Starting time can be controlled by a potentiometer

Arkusz danych produktu ATSU01N232LT

Technical Description

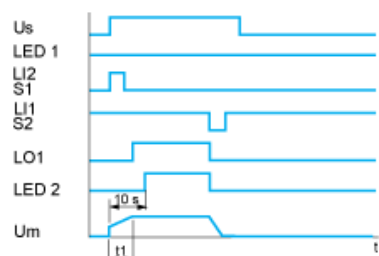
Functional Diagram Automatic 3-wire Control

Without Deceleration



- Us : Power supply voltage
- LED 1 : Green LED
- S1, S2 : Pushbuttons
- LI2 : Logic input
- LO1 : Logic output
- LED 2 : Yellow LED
- Um : Motor voltage
- t1 : Acceleration time can be controlled by a potentiometer
- U1 : Starting time can be controlled by a potentiometer

With Deceleration



- Us : Power supply voltage
- LED 1 : Green LED
- S1, S2 : Pushbuttons
- LI1, LI2 : Logic inputs
- LO1 : Logic output
- LED 2 : Yellow LED
- Um : Motor voltage
- t1 : Acceleration time can be controlled by a potentiometer

Zalecane zamienniki