



EMAS ELEKTROTEKNIK MAKINA
SANAYI VE TICARET A.Ş



Ziya Gökalp Mah. İkitelli Organize Sanayi Bölgesi Atatürk
Bulvarı No:50 34490 Başakşehir / İstanbul / TURCJA
www.emaselectric.com

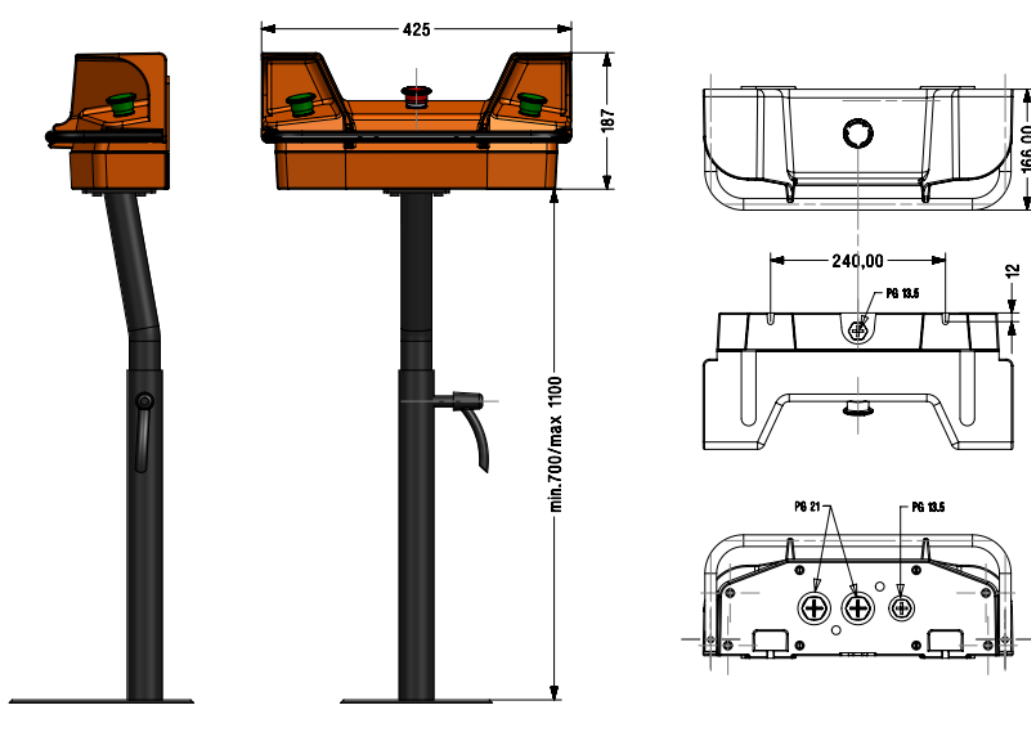
Wyłączny importer w Polsce:
SN PROMET
41-200 Sosnowiec, ul. Lipowa 11
Tel. 32 269 81 00
www.sn-promet.pl

Dwuręczny panel sterowniczy. 2 przyciski dłoniowe zielone CM200MY (1NC) po bokach i 1 przycisk bezpieczeństwa czerwony ryglowany CM200E (1NC) w środku. Panel metalowy wykonany z aluminium, przyciski z metalowymi korpusami. Panel może być uzupełniony o stopę metalową regulowaną długości w zakresie 700 – 1100 mm.

Kod produktu:

CEKA - stopa

CEKPB - panel



Dane techniczne:

Nazwa produktu	Dwuręczny panel sterowniczy
Ilość otworów	3
Średnica otworu	22 mm
Wyposażenie kasety	2 x CM200MY (1NC) + CM200E (1NC)
Napięcie znamionowe izolacji Ui	660V

Znamionowy prąd cieplny	10A
Kategoria użytkowania	AC-15 250V / 4A
Materiał obudowy	Aluminium
Waga	4000g
Wymiary	425 x 130 x 187 mm (szerokość x głębokość x wysokość)

Normy: IEC 60947-5-1, TS EN 60947-5-1, VDE 0660

