

# Arkusz danych produktu

Specyfikacje



## Easy Altivar 310, 15 kW, 3f, 380...460 V, z filtrem EMC C3, IP20

ATV310HD15N4EF

### Parametry podstawowe

Gama produktów	Easy Altivar 310
Typ produktu lub komponentu	Przebiegnik częstotliwości
Zastosowanie produktu	Maszyny kompaktowe
Wersja urządzenia	Z radiatorem
Skrócona nazwa urządzenia	ATV310
Ilość faz w sieci	Trzy fazy
Znamionowe napięcie zasilania [Us]	380...460 V - 15...10 %
Moc silnika w kW	15 kW
Moc silnika w KM	20 hp
Poziom hałasu	50 dB

### Parametry uzupełniające

Przeznaczenie urządzenia	Silniki asynchroniczne
Ilość sztuk w zestawie	1 sztuka
Filtr EMC	Zintegrowany
Rodzaj chłodzenia	Wentylator zintegrowany
Częstotliwość zasilania	50/60 Hz +/- 5 %
Protokół portu komunikacyjnego	Modbus
Typ podłączenia	RJ45 (na przednim panelu) dla Modbus
Interfejs fizyczny	2-przewodowe RS 485 dla Modbus
Rodzaj transmisji	RTU dla Modbus
Prędkość transmisji	4800 b/s 9600 bit/s 19200 bit/s 38 400 b/s
Liczba adresów	1...247 dla Modbus
System komunikacji	Odczyt rejestrów podtrzymania (03) 29 słów Zapisz pojedynczy rejestr(06) 29 słów Zapisz wiele rejestrów (16) 27 słów Odczyt/zapis wielu rejestrów (23) 4/4 słowa Identyfikacja urządzenia odczytującego (43)
Prąd obciążenia linii	46,5 A

<b>Moc pozorna</b>	30,7 kVA
<b>Prąd spodziewany I<sub>sc</sub></b>	22 kA
<b>Ciągły prąd wyjściowy</b>	33 A w 4 kHz
<b>Maksymalny prąd przejściowy</b>	49,5 A dla 60 s
<b>Strata mocy w watach (W)</b>	447,5 W przy I <sub>n</sub>
<b>Częstotliwość wyjściowa przemiennika częstotliwości</b>	0,5...400 Hz
<b>Znamionowa częstotliwość łączeniowa</b>	4 kHz
<b>Częstość łączy</b>	2...12 kHz regulowany
<b>Zakres prędkości</b>	1...20
<b>Przejściowe przeciążenie momentem</b>	170...200 % nominal.momentu obrot.silnika w zależnoś. od wartości znam.napędu i typu silnika
<b>Moment hamujący</b>	Do 150% znamionowego momentu silnika z rezystorem hamującym przy dużej bezwładności Do 70% znamionowego momentu silnika bez rezystora hamującego
<b>Profil sterowania silnika asynchronicznego</b>	Stosunek napięcie/częstotliwości Współczynnik oszczędności energii Bezczujnikowe sterowanie wektorem pola
<b>Kompensacja poślizgu silnika</b>	Wstępna konfiguracja fabryczna Regulowany
<b>Napięcie wyjściowe</b>	380...460 V trzy fazy
<b>Przyłącza elektryczne</b>	Zacisk, zakres obsługiwanych średnic: 10 mm <sup>2</sup> (L1, L2, L3, PA/+, PB, U, V, W)
<b>Moment dokręcania</b>	2,2...2,4 N.m
<b>Izolacja</b>	Elektryczne pomiędzy zasilaniem a sterowaniem
<b>Zasilanie</b>	Zasilanie wewnętrzne potencjometru odniesiona: 5 V (4,75...5,25 V)DC, <10 mA z zabezpieczenie przeciążeniowe i zwarciove Zasilanie wewnętrzne wejść logicznych: 24 V (20,4...28,8 V)DC, <100 mA z zabezpieczenie przeciążeniowe i zwarciove
<b>Numer wejścia analogowego</b>	1
<b>Typ wejścia analogowego</b>	Prąd konfigurowalny AI1 0...20 mA 250 Ω Konfigurowalne napięcie AI1 0...10 V 30 kΩ Konfigurowalne napięcie AI1 0...5 V 30 kΩ
<b>Liczba wejść dyskretnych</b>	4
<b>Typ wejścia dyskretnego</b>	Programowalny LI1...LI4 24 V 18...30 V
<b>Logika wejścia dyskretnego</b>	Logika ujemna (SINK), > 16 V (stan 0), < 10 V (stan 1), impedancja wejścia 3.5 kΩ Logika dodatnia (SOURCE), 0...< 5 V (stan 0), > 11 V (stan 1)
<b>Czas trwania próbkowania</b>	10 ms dla wejście analogowe 20 ms, tolerancja +/- 1 ms dla wejście logiczne
<b>Błąd liniowości</b>	+/- 0,3% wartości maksymalnej dla wejście analogowe
<b>Numer wyjścia analogowego</b>	1
<b>Typ wyjścia analogowego</b>	AO1 napięcie konfigurowalne poprzez oprogramowanie: 0...10 V, impedancja: 470 om, rozdzielczość 8 bitów AO1 prąd konfigurowalny poprzez oprogramowanie: 0...20 mA, impedancja: 800 om, rozdzielczość 8 bitów
<b>Liczba wyjść dyskretnych</b>	2
<b>Typ wyjścia dyskretnego</b>	Wyjście logiczne LO+, LO- Zabezpieczone wyjście przekaźnikowe R1A, R1B, R1C 1 ZAŁ/WYŁ
<b>Minimalny prąd łączeniowy</b>	5 mA w 24 V DC dla przekaźnik logiczny
<b>Maksymalny prąd łączeniowy</b>	2 A w 250 V AC na indukcyjne obciążenie cos phi = 0,4 L/R = 7 ms dla przekaźnik logiczny 2 A w 30 V DC na indukcyjne obciążenie cos phi = 0,4 L/R = 7 ms dla przekaźnik logiczny 3 A w 250 V AC na rezystancyjne obciążenie cos phi = 1 L/R = 0 ms dla przekaźnik logiczny 4 A w 30 V DC na rezystancyjne obciążenie cos phi = 1 L/R = 0 ms dla przekaźnik logiczny
<b>Rampy przyspieszania i zwalniania</b>	U Liniowy od 0...999,9 s S

<b>Hamowanie do zatrzymania</b>	Poprzez wstrzykiwanie prądu stałego, <30 s
<b>Rodzaj zabezpieczenia</b>	Przebiecie w linii zasilającej Spadek napięcia w linii zasilającej Przetężenie między fazami wyjściowymi a ziemią Zabezpieczenie przed przegrzaniem Zwarcie między fazami silnika Przed stratą fazy wejściowej w układzie trójfazowym Zabezp. termiczne silnika za pomocą napędu przez ciągłe obliczanie wartości I <sup>2</sup> t
<b>Rozdzielczość częstotliwości</b>	Wejście analogowe: konwerter A/C, 10 bitowy Zespół wyświetlacza: 0,1 Hz
<b>Stała czasowa</b>	20 ms +/- 1 ms do zmiany odniesienia
<b>Położenie pracy</b>	Pionowy +/- 10 stopni
<b>Wysokość</b>	330 mm
<b>Szerokość</b>	180 mm
<b>Głębokość</b>	191 mm
<b>Masa produktu</b>	6,7 kg

## Środowisko pracy

<b>Kompatybilność elektromagnetyczna</b>	Badanie odporności na elektryczne krótkotrwałe stany przejściowe / udar - test level: poziom 4 conforming to EN/IEC 61000-4-4 Badanie odporności na wyładowanie elektrostatyczne - test level: poziom 3 conforming to EN/IEC 61000-4-2 Odporność na zaburzenia przewodzone - test level: poziom 3 conforming to EN/IEC 61000-4-6 Badanie odporności na pola elektromagnetyczne o częstotliwościach radiowych - test level: poziom 3 conforming to EN/IEC 61000-4-3 Test odporności na zapady napięcia i przerwy w zasilaniu conforming to EN/IEC 61000-4-11 Badania odporności na udary - test level: poziom 3 conforming to EN/IEC 61000-4-5
<b>Normy</b>	EN/IEC 61800-5-1 EN/IEC 61800-5-1
<b>Stopień ochrony IP</b>	IP20 bez zaślepki w górnej części IP40 góra
<b>Stopień zanieczyszczenia</b>	2 zgodnie z EN/IEC 61800-5-1
<b>Odporność na czynniki środowiskowe</b>	Odporność na kurz class 3S2 zgodnie z EN/IEC 60721-3-3 Odporność na zanieczyszczenie chemiczne klasa 3C3 zgodnie z EN/IEC 60721-3-3
<b>Odporność na wstrząsy</b>	15 gn dla 11 ms zgodnie z EN/IEC 60068-2-27
<b>Wilgotność względna</b>	5...95 % bez kondensacji zgodnie z IEC 60068-2-3 5...95 % bez wilgotności zgodnie z IEC 60068-2-3
<b>Temperatura otoczenia dla przechowywania</b>	-25...70 °C
<b>Temperatura otoczenia dla pracy</b>	-10...55 °C bez zmniejszania wartości znamionowych 55...60 °C pokrywa ochronna usunięta z góry napędu zmniejszenie wartości prądu o 2,2% na °C
<b>Wysokość pracy (w metrach nad poziomem morza)</b>	<= 1000 m bez zmniejszania wartości znamionowych

## Jednostka opakowania

<b>Jednostka miary opakowania 1</b>	PCE
<b>Ilość jednostek w opakowaniu 1</b>	1
<b>Wysokość opakowania 1</b>	19,1 cm
<b>Szerokość opakowania 1</b>	18,0 cm
<b>Długość opakowania 1</b>	33,0 cm
<b>Waga opakowania 1</b>	8,0 kg
<b>Jednostka miary opakowania 2</b>	P06
<b>Ilość jednostek w opakowaniu 2</b>	6
<b>Wysokość opakowania 2</b>	105,0 cm
<b>Szerokość opakowania 2</b>	60,0 cm

Długość opakowania 2	80,0 cm
Waga opakowania 2	64,0 kg

## Oferta zrównoważonego rozwoju

Stan trwałej oferty	Produkt Green Premium
Rozporządzenie REACH	<a href="#">Deklaracja REACH</a>
Europejska dyrektywa RoHS	Zgodny <a href="#">Europejska deklaracja RoHS</a>
Bez rtęci	Tak
Norma RoHS Chiny	<a href="#">Dyrektywa RoHS Chiny</a>
Informacje na temat zwolnienia z RoHS	<a href="#">Tak</a>
Ujawnienie informacji o wpływie na środowisko	<a href="#">Środowiskowy profil produktu</a>
Kulistość – profil	<a href="#">Informacja o żywotności</a>
WEEE	Produkt należy zutylizować zgodnie z obowiązującymi na terenie Unii Europejskiej przepisami dotyczącymi odpadów i nie może on zostać wyrzucony wraz ze zwykłymi odpadami.
Możliwość modernizacji	Dostępne zmodernizowane podzespoły

## Warunki gwarancji

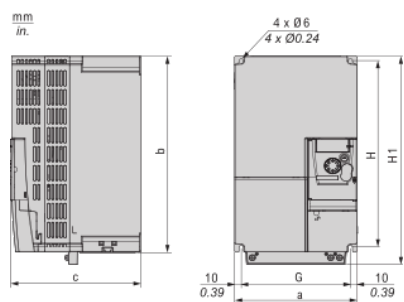
Gwarancja	18 miesięcy
-----------	-------------

# Arkusz danych produktu **ATV310HD15N4EF**

## Dimensions Drawings

### Dimensions

#### Side and Front Sides



Dimensions in mm

a	b	c	G	H	H1	Ø	For screws
180	331	191	160	295	330	6	M5

Dimensions in in.

a	b	c	G	H	H1	Ø	For screws
7.09	12.24	7.52	6.29	11.61	12.99	0.23	M5

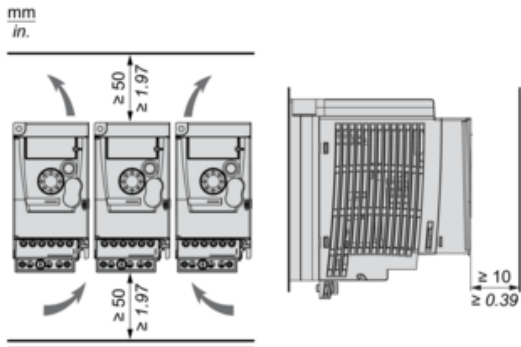
# Arkusz danych produktu **ATV310HD15N4EF**

## Mounting and Clearance

### Mounting Recommendations

---

#### Clearance

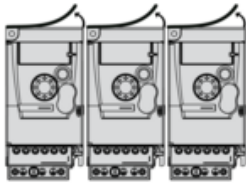


#### Mounting Types

##### Mounting Type A



##### Mounting Type B

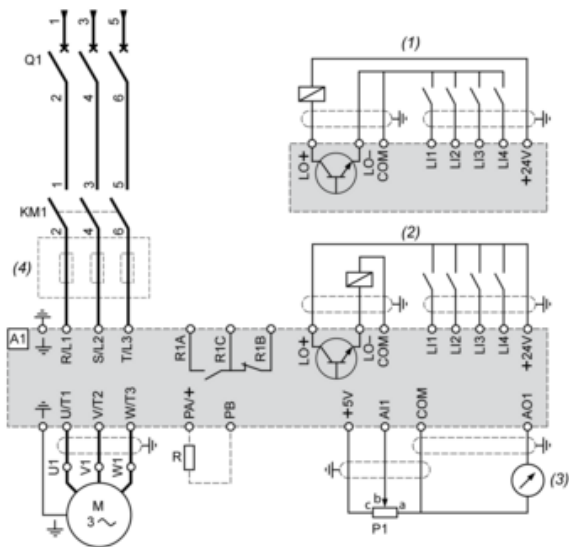


Remove the protective cover from the top of the drive.

# Arkusz danych produktu **ATV310HD15N4EF**

## Connections and Schema

### Three-Phase Power Supply Wiring Diagram



**A1** : Drive

**KM1** : Contactor (only if a control circuit is needed)

**P1** : 2.2 kΩ reference potentiometer. This can be replaced by a 10 kΩ potentiometer (maximum).

**Q1** : Circuit breaker

**R** : Braking resistor (optional)

(1) Negative logic (Sink)

(2) Positive logic (Source) (factory set configuration)

(3) 0...10 V or 0...20 mA

(4) Line choke three-phase (optional)

### Zalecane zamienniki