

Arkusz danych produktu

Specyfikacje



Easy Altivar 310, 0.37kW, 3f, 380...460 V, bez filtra EMC, IP20

ATV310H037N4E

Parametry podstawowe

Gama produktów	Easy Altivar 310
Typ produktu lub komponentu	Przebiegnik częstotliwości
Zastosowanie produktu	Maszyny kompaktowe
Wersja urządzenia	Z radiatorem
Skrócona nazwa urządzenia	ATV310
Ilość faz w sieci	Trzy fazy
Znamionowe napięcie zasilania [Us]	380...460 V - 15...10 %
Moc silnika w kW	0,37 kW
Moc silnika w KM	0,5 hp

Parametry uzupełniające

Przeznaczenie urządzenia	Silniki asynchroniczne
Ilość sztuk w zestawie	1 sztuka
Filtr EMC	Bez filtra EMC
Częstotliwość zasilania	50/60 Hz +/- 5 %
Protokół portu komunikacyjnego	Modbus
Typ podłączenia	RJ45 (na przednim panelu) dla Modbus
Interfejs fizyczny	2-przewodowe RS 485 dla Modbus
Rodzaj transmisji	RTU dla Modbus
Prędkość transmisji	4800 b/s 9600 bit/s 19200 bit/s 38 400 b/s
Liczba adresów	1...247 dla Modbus
System komunikacji	Odczyt rejestrów podtrzymania (03) 29 słów Zapisz pojedynczy rejestr(06) 29 słów Zapisz wiele rejestrów (16) 27 słów Odczyt/zapis wielu rejestrów (23) 4/4 słowa Identyfikacja urządzenia odczytującego (43)
Prąd obciążenia linii	1,8 A
Moc pozorna	1,4 kVA
Prąd spodziewany I _{sc}	5 kA

Ciągły prąd wyjściowy	1,5 A w 4 kHz
Maksymalny prąd przejściowy	2,3 A dla 60 s
Strata mocy w watach (W)	19,63 W przy I_n
Częstotliwość wyjściowa przeziennika częstotliwości	0,5...400 Hz
Znamionowa częstotliwość łączeniowa	4 kHz
Częstość łączy	2...12 kHz regulowany
Zakres prędkości	1...20
Przejściowe przeciążenie momentem	170...200 % nominal.momentu obrot.silnika w zależnoś. od wartości znam.napędu i typu silnika
Moment hamujący	Do 150% znamionowego momentu silnika z rezystorem hamującym przy dużej bezwładności Do 70% znamionowego momentu silnika bez rezystora hamującego
Profil sterowania silnika asynchronicznego	Bezczujnikowe sterowanie wektorem pola Bezczujnikowe sterowanie wektorem pola Stosunek napięcie/częstotliwości
Kompensacja poślizgu silnika	Wstępna konfiguracja fabryczna Wstępna konfiguracja fabryczna
Napięcie wyjściowe	380...460 V trzy fazy
Przylączya elektryczne	Zacisk, zakres obsługiwanych średnic: 1.5...2.5 mm ² (L1, L2, L3, PA/+, PB, U, V, W)
Moment dokręcania	0,8...1 N.m
Izolacja	Elektryczne pomiędzy zasilaniem a sterowaniem
Zasilanie	Zasilanie wewnętrzne potencjometru odniesiona: 5 V (4,75...5,25 V)DC, <10 mA z zabezpieczenie przeciążeniowe i zwarciove Zasilanie wewnętrzne wejść logicznych: 24 V (20,4...28,8 V)DC, <100 mA z zabezpieczenie przeciążeniowe i zwarciove
Numer wejścia analogowego	1
Typ wejścia analogowego	Prąd konfigurowalny AI1 0...20 mA 250 Ω Konfigurowalne napięcie AI1 0...10 V 30 k Ω Konfigurowalne napięcie AI1 0...5 V 30 k Ω
Liczba wejść dyskretnych	4
Typ wejścia dyskretnego	Programowalny LI1...LI4 24 V 18...30 V
Logika wejścia dyskretnego	Logika ujemna (SINK), > 16 V (stan 0), < 10 V (stan 1), impedancja wejścia 3.5 k Ω Logika dodatnia (SOURCE), 0...< 5 V (stan 0), > 11 V (stan 1)
Czas trwania próbkowania	10 ms dla wejście analogowe 20 ms, tolerancja +/- 1 ms dla wejście logiczne
Błąd liniowości	+/- 0,3% wartości maksymalnej dla wejście analogowe
Numer wyjścia analogowego	1
Typ wyjścia analogowego	AO1 napięcie konfigurowalne poprzez oprogramowanie: 0...10 V, impedancja: 470 om, rozdzielczość 8 bitów AO1 prąd konfigurowalny poprzez oprogramowanie: 0...20 mA, impedancja: 800 om, rozdzielczość 8 bitów
Liczba wyjść dyskretnych	2
Typ wyjścia dyskretnego	Wyjście logiczne LO+, LO- Zabezpieczone wyjście przekaźnikowe R1A, R1B, R1C 1 ZAŁ/WYŁ
Minimalny prąd łączyeniowy	5 mA w 24 V DC dla przekaźnik logiczny
Maksymalny prąd łączyeniowy	2 A w 250 V AC na indukcyjne obciążenie $\cos \phi = 0,4$ L/R = 7 ms dla przekaźnik logiczny 2 A w 30 V DC na indukcyjne obciążenie $\cos \phi = 0,4$ L/R = 7 ms dla przekaźnik logiczny 3 A w 250 V AC na rezystancyjne obciążenie $\cos \phi = 1$ L/R = 0 ms dla przekaźnik logiczny 4 A w 30 V DC na rezystancyjne obciążenie $\cos \phi = 1$ L/R = 0 ms dla przekaźnik logiczny
Rampy przyspieszania i zwalniania	Liniowy od 0...999,9 s Liniowy od 0...999,9 s U
Hamowanie do zatrzymania	Poprzez wstrzykiwanie prądu stałego, <30 s
Rodzaj zabezpieczenia	Przepięcie w linii zasilającej Spadek napięcia w linii zasilającej Przetężenie między fazami wyjściowymi a ziemią

Zabezpieczenie przed przegrzaniem
Zwarcie między fazami silnika
Przed stratą fazy wejściowej w układzie trójfazowym
Zabezp. termiczne silnika za pomocą napędu przez ciągłe obliczanie wartości I²t

Rozdzielczość częstotliwości	Wejście analogowe: konwerter A/C, 10 bitowy Zespół wyświetlacza: 0,1 Hz
Stała czasowa	20 ms +/- 1 ms do zmiany odniesienia
Położenie pracy	Pionowy +/- 10 stopni
Wysokość	143 mm
Szerokość	72 mm
Głębokość	130 mm
Masa produktu	0,8 kg

Środowisko pracy

Kompatybilność elektromagnetyczna	Badanie odporności na elektryczne krótkotrwałe stany przejściowe / udar - test level: poziom 4 conforming to EN/IEC 61000-4-4 Badanie odporności na wyładowanie elektrostatyczne - test level: poziom 3 conforming to EN/IEC 61000-4-2 Odporność na zaburzenia przewodzone - test level: poziom 3 conforming to EN/IEC 61000-4-6 Badanie odporności na pola elektromagnetyczne o częstotliwościach radiowych - test level: poziom 3 conforming to EN/IEC 61000-4-3 Test odporności na zapady napięcia i przerwy w zasilaniu conforming to EN/IEC 61000-4-11 Badania odporności na udary - test level: poziom 3 conforming to EN/IEC 61000-4-5
Normy	EN/IEC 61800-3 EN/IEC 61800-5-1
Stopień ochrony IP	IP20 bez zaślepki w górnej części IP40 góra
Stopień zanieczyszczenia	2 zgodnie z EN/IEC 61800-5-1
Odporność na czynniki środowiskowe	Odporność na kurz class 3S2 zgodnie z EN/IEC 60721-3-3 Odporność na zanieczyszczenie chemiczne klasa 3C3 zgodnie z EN/IEC 60721-3-3
Odporność na wstrząsy	15 gn dla 11 ms zgodnie z EN/IEC 60068-2-27
Wilgotność względna	5...95 % bez kondensacji zgodnie z IEC 60068-2-3 5...95 % bez wilgotności zgodnie z IEC 60068-2-3
Temperatura otoczenia dla przechowywania	-25...70 °C
Temperatura otoczenia dla pracy	-10...55 °C bez zmniejszania wartości znamionowych 55...60 °C pokrywa ochronna usunięta z góry napędu zmniejszenie wartości prądu o 2,2% na °C
Wysokość pracy (w metrach nad poziomem morza)	<= 1000 m bez zmniejszania wartości znamionowych

Jednostka opakowania

Jednostka miary opakowania 1	PCE
Ilość jednostek w opakowaniu 1	1
Wysokość opakowania 1	13,000 cm
Szerokość opakowania 1	18,500 cm
Długość opakowania 1	19,000 cm
Waga opakowania 1	1,014 kg
Jednostka miary opakowania 2	S03
Ilość jednostek w opakowaniu 2	4
Wysokość opakowania 2	30,000 cm
Szerokość opakowania 2	30,000 cm
Długość opakowania 2	40,000 cm
Waga opakowania 2	4,476 kg
Jednostka miary opakowania 3	P12

Ilość jednostek w opakowaniu 3	66
Wysokość opakowania 3	90,000 cm
Szerokość opakowania 3	80,000 cm
Długość opakowania 3	120,000 cm
Waga opakowania 3	70,000 kg

Oferta zrównoważonego rozwoju

Stan trwałej oferty	Produkt Green Premium
Rozporządzenie REACH	Deklaracja REACH
Europejska dyrektywa RoHS	Zgodny Europejska deklaracja RoHS
Bez rtęci	Tak
Norma RoHS Chiny	Dyrektywa RoHS Chiny
Informacje na temat zwolnienia z RoHS	Tak
Ujawnienie informacji o wpływie na środowisko	Środowiskowy profil produktu
Kulistość – profil	Informacja o żywotności
WEEE	Produkt należy zutylizować zgodnie z obowiązującymi na terenie Unii Europejskiej przepisami dotyczącymi odpadów i nie może on zostać wyrzucony wraz ze zwykłymi odpadami.

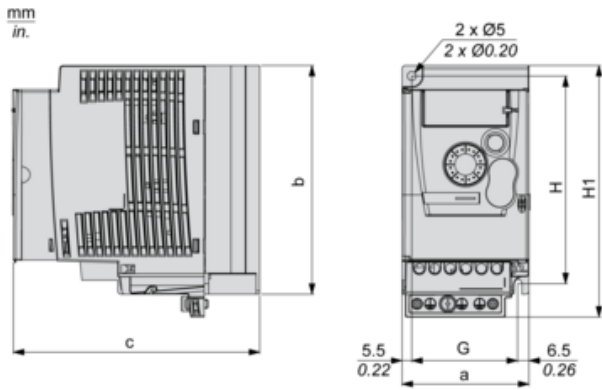
Warunki gwarancji

Gwarancja	18 miesięcy
-----------	-------------

Arkusz danych produktu **ATV310H037N4E**

Dimensions Drawings

Dimensions



Dimensions in mm

a	b	c	G	H	H1	Ø	For screws
72	130	130	60	118	143	5	M4

Dimensions in in.

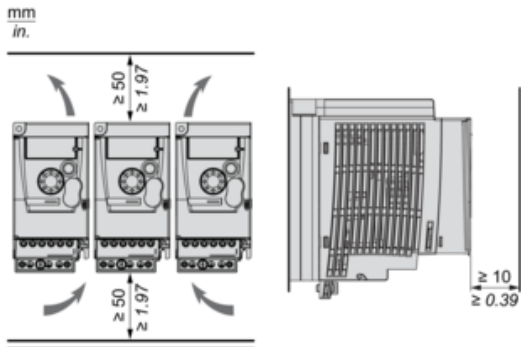
a	b	c	G	H	H1	Ø	For screws
2.83	5.12	5.12	2.36	4.65	5.63	0.20	M4

Arkusz danych produktu ATV310H037N4E

Mounting and Clearance

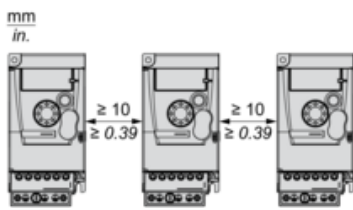
Mounting Recommendations

Clearance

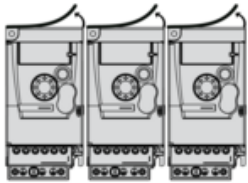


Mounting Types

Mounting Type A



Mounting Type B

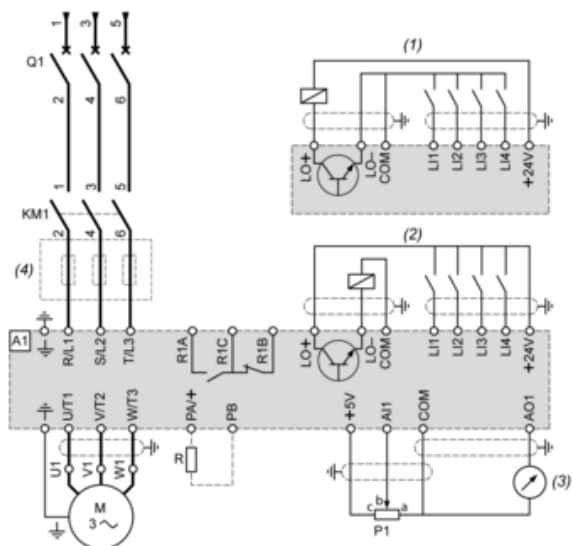


Remove the protective cover from the top of the drive.

Arkusz danych produktu ATV310H037N4E

Connections and Schema

Three-Phase Power Supply Wiring Diagram



A1 : Drive

KM1 : Contactor (only if a control circuit is needed)

P1 : 2.2 kΩ reference potentiometer. This can be replaced by a 10 kΩ potentiometer (maximum).

Q1 : Circuit breaker

R : Braking resistor (optional)

(1) Negative logic (Sink)

(2) Positive logic (Source) (factory set configuration)

(3) 0...10 V or 0...20 mA

(4) Line choke three-phase (optional)

Zalecane zamienniki