

CEM25.00-24V-50/60Hz



Specyfikacje

Numer katalogowy	004645100
Opis	CEM25.00-24V-50/60Hz
Nazwa klasy	Stycznik powietrzny
Funkcja	Stycznik silnikowy
I (AC1) (A)	45
I (AC3 400V) (A)	25
P (AC3 kW) (kW)	11
Ilość biegunów	3
Znamionowe napięcie robocze (V AC)	690
Znamionowe napięcie obwodu sterującego U _c (V AC)	24

Strona produktu online

Inna dokumentacja



Katalog danych technicznych

Model 3D

Instrukcja obsługi

Deklaracja CE

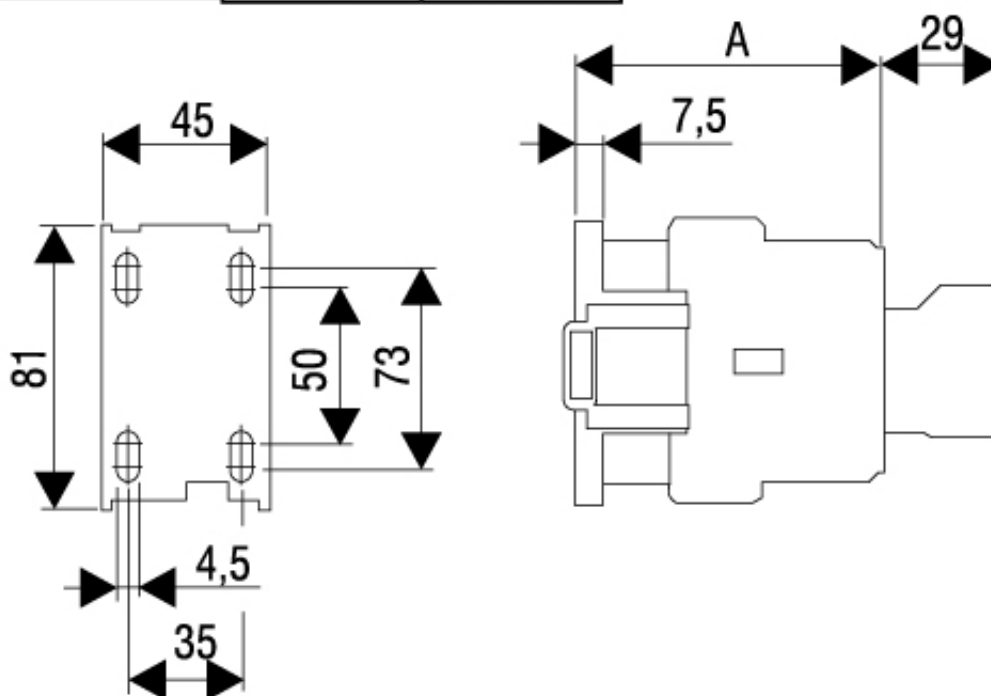
Plik EPLAN

Międzynarodowa klasyfikacja ETIM

Klasyfikacja	EC000066
Nazwa klasy	Stycznik AC
Znamionowy prąd obciążenia dla AC-1	45
Liczba podstaw bezpiecznikowych NH	3
Znamionowe napięcie sterowania Us dla AC 50 Hz	24...24V
Znamionowe napięcie sterowania Us dla AC 60 Hz	24...24V
Znamionowe napięcie sterowania Us dla DC	24V
Rodzaj napięcia sterowania	AC
Znamionowy prąd pracy Ie dla AC-1, 400 V	45A
Znamionowy prąd pracy Ie dla AC-3, 400 V	25A
Znamionowa moc pracy dla AC-3, 400 V	11kW
Wersja modułowa	
Rodzaj podłączenia styków głównych	Zacisk ramowy
Liczba styków głównych zwiernych	3

Rysunek wymiarowy

	AC	DC
CAEM4	A=85	A=115
CEM9	A=85	A=115
CEM12	A=85	A=115
CEM18	A=85	A=115
CEM25	A=87	A=117



Schemat połączeń

