



Parametry podstawowe

Gama produktów	Telemecanique Emergency stop rope pull switches XY2C
Typ produktu lub komponentu	Wyłącznik blokujący wyzwalany awaryjnym wyłączeniem
Skrócona nazwa urządzenia	XY2CE
Sygnalizacja lokalna	Bez wskaźnika świetlnego
Zerowanie (reset)	Przez osłonięty przycisk
Typ i konfiguracja styków	2 NC
Punkt zakotwiczenia przewodu wyzwalającego	Strona LH

Parametry uzupełniające

Liczba kabli	1
Maksymalna długość ciągną wyzwalającego	70 m
Kolor obudowy	Czerwony RAL 3000
Rodzaj styków pomocniczych	Działanie wolne
Przylączy - zaciski	Zacisk śrubowy, 1 x 0.5...2 x 1.5 mm ²
Moment dokręcania	0,8...1,2 N.m
Numer wejścia kablowego	1 zwykły otwór dla ISO M20 dławik kablowy 2 zwykły otwór z zaślepką dla
Oznakowanie	II2 D-Ex tb IIIC T85°C Db IP65
Poziom bezpieczeństwa	Może osiągnąć PL = e z odpowiednim systemem monitorowania i poprawnym oprzewodowaniem zgodnie z EN/ISO 13849-1 Może osiągnąć kategorię 4 z odpowiednim systemem monitorowania i poprawnym oprzewodowaniem zgodnie z EN/ISO 13849-1 Może osiągnąć SIL 3 zgodnie z EN/IEC 61508
Bezpieczeństwo niezawodności danych	B10d = 300000 wartość na 20 lat eksploatacji ograniczona trwałością mech. i zużyciem styków
Trwałość mechaniczna	60000 cykl
Odległość między podporami kablowymi	10 mm
Znamionowy prąd łączeniowy [Ie]	3 A w 240 V, AC-15, A300 zgodnie z EN/IEC 60947-5-1 załącznik A 0,27 A w 250 V, DC-13, Q300 zgodnie z EN/IEC 60947-5-1 załącznik A
Znamionowy prąd cieplny [Ith]	10 A
Znamionowe napięcie izolacji [Ui]	400 V (stopień zanieczyszczenia 3) zgodnie z EN/IEC 60947-1 300 V zgodnie z UL 508 300 V zgodnie z CSA C22.2 Nr 14
Znamionowe napięcie udarowe wytrzymywane [Uimp]	4 kV
Skuteczne otwarcie	Z zgodnie z EN/IEC 60947-5-1 sekcja 3
Odporność między zaciskami	25 MΩ zgodnie z EN/IEC 60255-7 kategoria 3 25 MΩ zgodnie z NF C 93-050 sposób A
Zabezpieczenie przeciwzwarciowe	10 A kasetka bezpiecznika typ gG zgodnie z EN/IEC 60269
Szerokość	195 mm
Głębokość	105 mm
Wysokość	142 mm

Środowisko pracy

Normy	EN/IEC 60079-0 EN/IEC 60079-31
Wytyczne	2014/34/EU - ATEX directive
Strefa zabrudzenia kurzem	Strefa 21-22
Certyfikaty produktu	INERIS 04ATEX0015[RETURN]IEC-Ex INE 16.0001X
Pokrycie ochronne	TC
Temperatura otoczenia dla pracy urządzenia	-20...60 °C
Temperatura otoczenia dla przechowywania	-40...70 °C
Odporność na wibracje	10 gn (f= 10...300 Hz) zgodnie z EN/IEC 60068-2-6
Odporność na wstrząsy	50 gn 11 ms zgodnie z EN/IEC 60068-2-27
Klasa ochrony przed porażeniem prądem elektrycznym	Klasa I zgodnie z EN/IEC 61140 Klasa I zgodnie z NF C 20-030
Stopień ochrony IP	IP65

Jednostka opakowania

Jednostka miary opakowania 1	PCE
Ilość jednostek w opakowaniu 1	1
Wysokość opakowania 1	20,5 cm
Szerokość opakowania 1	15,5 cm
Długość opakowania 1	9 cm
Waga opakowania 1	1,597 kg

Oferta zrównoważonego rozwoju

Stan trwałej oferty	Produkt Green Premium
Kulistość – profil	Nie są wymagane żadne specjalne operacje związane z recyklingiem
Ustawa Proposition 65 (Kalifornia)	WARNING: This product can expose you to chemicals including: Diisononyl phthalate (DINP), which is known to the State of California to cause cancer, and Di-isodecyl phthalate (DIDP), which is known to the State of California to cause birth defects or other reproductive harm. For more information go to www.P65Warnings.ca.gov
W przypadku wszystkich zapytań Reach Rohs skontaktuj się z nami pod adresem	sustainability@tesensors.com

Warunki gwarancji

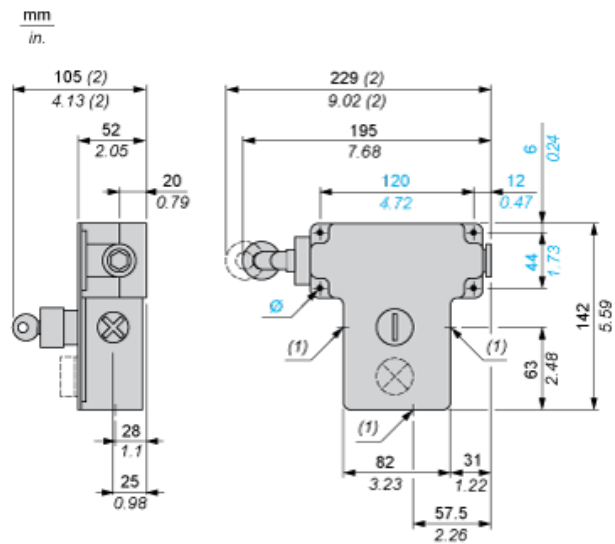
Gwarancja	18 months
-----------	-----------

Karta danych technicznych XY2CE2A270EX

produktu

Dimensions Drawings

Dimensions



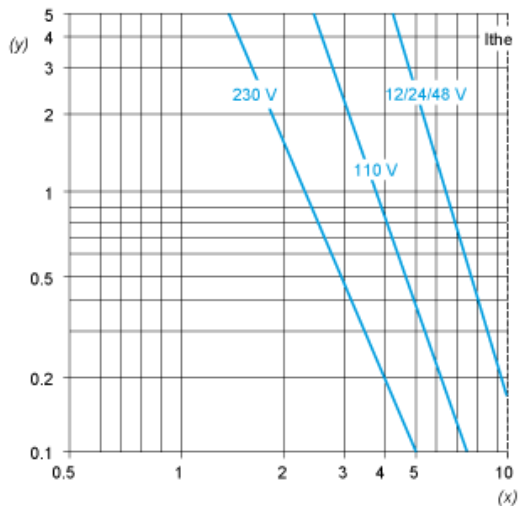
- (1) 3 plain holes for Pg 13.5 cable gland.
- (2) Maximum extension.
- Ø 4 elongated holes Ø 6 mm/0.24 in.

Karta danych technicznych **XY2CE2A270EX** produktu Performance Curves

Electrical Curves

AC Supply 50/60 Hz Inductive Circuit

2-pole Contact Block



Y Millions of operating cycles
 X Current in A

DC Supply Power Broken in for 1 Million Operating Cycles Inductive Circuit

Voltage	V	24	48	120
<i>mm</i>	W	13	9	7