



Parametry podstawowe

Gama produktów	Telemecanique Emergency stop rope pull switches XY2C
Typ produktu lub komponentu	Wyłącznik awaryjny ciągowy z blokadą
Skrócona nazwa urządzenia	XY2CE
Kolor obudowy	Czerwony RAL 3000
Kategoria napięcia	Klasa I zgodnie z EN/IEC 61140 Klasa I zgodnie z NF C 20-030

Parametry uzupełniające

Sygnalizacja lokalna	Bez wskaźnika świetlnego
Liczba kabli	1
Maksymalna długość ciągu wyzwalającego	70 m
Materiał korpusu	ZAMAK
Materiał pokrywy	Stal nierdzewna
Zerowanie (reset)	Przez osłonięty przycisk
Typ i konfiguracja styków	1 NC + 1 NO
Działanie styków	Działanie wolne
Punkt zakotwiczenia przewodu wyzwalającego	Strona LH
Przyłącza - zaciski	Zacisk śrubowy, 1 x 0.5...2 x 1.5 mm ²
Moment dokręcania	0,8...1,2 N.m
Numer wejścia kablowego	3 zwykły otwór dla Pg 13,5 lub ISO M20 dławik kablowy
Poziom bezpieczeństwa	Może osiągnąć PL = e z odpowiednim systemem monitorowania i poprawnym przewodowaniem zgodnie z EN/ISO 13849-1 Może osiągnąć kategorię 4 z odpowiednim systemem monitorowania i poprawnym przewodowaniem zgodnie z EN/ISO 13849-1 Może osiągnąć SIL 3 z odpowiednim systemem monitorowania i poprawnym przewodowaniem zgodnie z EN/IEC 61508
Bezpieczeństwo niezawodności danych	B10d = 300000 wartość na 20 lat eksploatacji ograniczona trwałością mech. i zużyciem styków zgodnie z IEC 60947-5-5
Oznakowanie	CE
Trwałość mechaniczna	60000 cykl
Odległość między podporami kablowymi	5 m
Znamionowy prąd łączeniowy [Ie]	3 A w 240 V, AC-15, A300 zgodnie z EN/IEC 60947-5-1 załącznik A 0,27 A w 250 V, DC-13, Q300 zgodnie z EN/IEC 60947-5-1 załącznik A
Znamionowy prąd cieplny [Ith]	10 A
Znamionowe napięcie izolacji [Ui]	500 V (stopień zanieczyszczenia 3) zgodnie z EN/IEC 60947-1 300 V zgodnie z UL 508 300 V zgodnie z CSA C22.2 Nr 14
Znamionowe napięcie udarowe wytrzymywane [Uimp]	6 kV zgodnie z EN/IEC 60947-1
Skuteczne otwarcie	Z zgodnie z EN/IEC 60947-5-1
Odporność między zaciskami	25 MΩ zgodnie z EN/IEC 60255-7 kategoria 3 25 MΩ zgodnie z NF C 93-050 sposób A
Zabezpieczenie przeciwzwarciowe	10 A kasetka bezpiecznika typ gG zgodnie z EN/IEC 60269
Opis zacisków ISO zgodnie z n°1	(21-22)NC (13-14)NO
Masa produktu	1,45 kg
Kod zgodności	XY2CE

Środowisko pracy

Normy	EN/IEC 60947-5-1 UL 508 CSA C22.2 Nr 14 Dyrektywa na temat sprzętu roboczego 2009/104/WE EN/IEC 60204-1 EN/ISO 13850 Dyrektywa maszynowa 2006/42/EC EN/IEC 60947-5-5
Certyfikacja produktu	UL urządzenia zatrzymania awaryjnego kategorii NISD[RETURN]CSA[RETURN]CCC
Pokrycie ochronne	TC
Temperatura otoczenia dla pracy urządzenia	-25...70 °C
Temperatura otoczenia dla przechowywania	-40...70 °C
Odporność na wibracje	10 gn (f= 10...300 Hz) zgodnie z EN/IEC 60068-2-6
Odporność na wstrząsy	50 gn 11 ms zgodnie z EN/IEC 60068-2-27
Stopień ochrony IP	IP66 zgodnie z IEC 60529

Jednostka opakowania

Jednostka miary opakowania 1	PCE
Ilość jednostek w opakowaniu 1	1
Wysokość opakowania 1	9,000 cm
Szerokość opakowania 1	16,000 cm
Długość opakowania 1	20,200 cm
Waga opakowania 1	1,551 kg
Jednostka miary opakowania 2	S03
Ilość jednostek w opakowaniu 2	6
Wysokość opakowania 2	30,000 cm
Szerokość opakowania 2	30,000 cm
Długość opakowania 2	40,000 cm
Waga opakowania 2	9,740 kg
Jednostka miary opakowania 3	P06
Ilość jednostek w opakowaniu 3	48
Wysokość opakowania 3	75,000 cm
Szerokość opakowania 3	60,000 cm
Długość opakowania 3	80,000 cm
Waga opakowania 3	88,652 kg

Oferta zrównoważonego rozwoju

Stan trwałej oferty	Produkt Green Premium
Kulistość – profil	Nie są wymagane żadne specjalne operacje związane z recyklingiem
Ustawa Proposition 65 (Kalifornia)	WARNING: This product can expose you to chemicals including: Diisononyl phthalate (DINP), which is known to the State of California to cause cancer, and Di-isodecyl phthalate (DIDP), which is known to the State of California to cause birth defects or other reproductive harm. For more information go to www.P65Warnings.ca.gov
W przypadku wszystkich zapytań Reach Rohs skontaktuj się z nami pod adresem	sustainability@tesensors.com

Warunki gwarancji

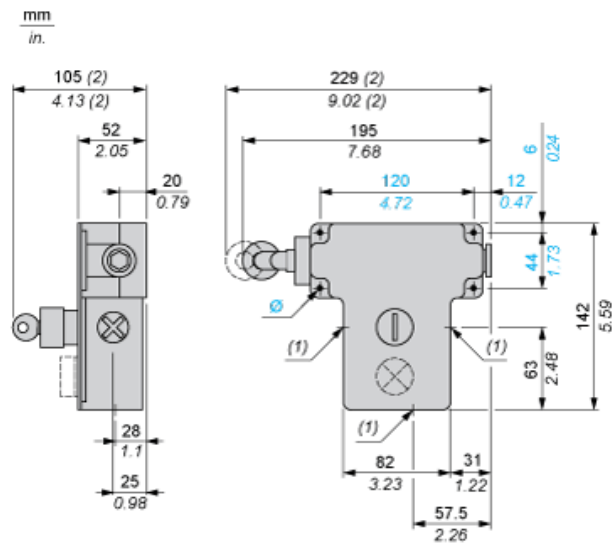
Gwarancja	18 months
-----------	-----------

Karta danych technicznych XY2CE2A250

produktu

Dimensions Drawings

Dimensions



- (1) 3 plain holes for Pg 13.5 cable gland.
- (2) Maximum extension.
- Ø 4 elongated holes Ø 6 mm/0.24 in.

Karta danych technicznych XY2CE2A250

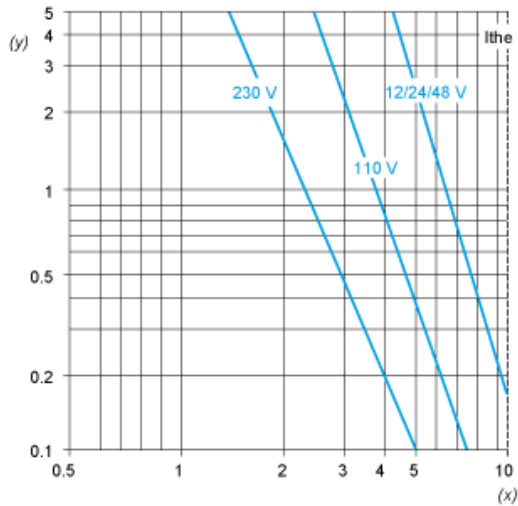
produktu

Performance Curves

Electrical Curves

AC Supply 50/60 Hz Inductive Circuit

2-pole Contact Block



Y Millions of operating cycles
X Current in A

DC Supply Power Broken in for 1 Million Operating Cycles Inductive Circuit

Voltage	V	24	48	120
P_{max}	W	13	9	7