



### Parametry podstawowe

Gama produktów	Telemecanique Emergency stop rope pull switches XY2C
Typ produktu lub komponentu	Wyłącznik awaryjny ciągnowy z blokadą
Skrócona nazwa urządzenia	XY2CH
Kolor obudowy	Czerwony RAL 3000
Kategoria napięcie	Klasa i zgodnie z EN/IEC 61140 Klasa i zgodnie z NF C 20-030

### Parametry uzupełniające

Sygnalizacja lokalna	Bez wskaźnika świetlnego
Liczba kabli	1
Maksymalna długość ciągną wyzwalającego	30 m
Materiał korpusu	ZAMAK
Materiał pokrywy	Stal nierdzewna
Zerowanie (reset)	Przez osłonięty przycisk
Typ i konfiguracja styków	2 NC + 1 NO
Działanie styków	Działanie wolne
Punkt zakotwiczenia przewodu wyzwalającego	Strony RH lub LH
Przyłącza - zaciski	Zacisk śrubowy, 1 x 0.34...1 x 1 mm <sup>2</sup> Zacisk śrubowy, 1 x 0.34...2 x 0.75 mm <sup>2</sup>
Moment dokręcania	0,8...1,2 N.m
Numer wejścia kablowego	3 wejście gwintowane dla ISO M20 dławik kablowy
Poziom bezpieczeństwa	Może osiągnąć PL = e z odpowiednim systemem monitorowania i poprawnym oprzewodowaniem zgodnie z EN/ISO 13849-1 Może osiągnąć kategorię 4 z odpowiednim systemem monitorowania i poprawnym oprzewodowaniem zgodnie z EN/ISO 13849-1 Może osiągnąć SIL 3 z odpowiednim systemem monitorowania i poprawnym oprzewodowaniem zgodnie z EN/IEC 61508
Bezpieczeństwo niezawodności danych	B10d = 4000000 wartość na 20 lat eksploatacji ograniczona trwałością mech. i zużyciem styków zgodnie z IEC 60947-5-5
Oznakowanie	CE
Trwałość mechaniczna	800000 cykl
Odległość między podporami kablowymi	5 m
Znamionowy prąd łączeniowy [Ie]	0,1 A w 250 V, DC-13, R300 zgodnie z EN/IEC 60947-5-1 załącznik A 1,5 A w 240 V, AC-15, B300 zgodnie z EN/IEC 60947-5-1 załącznik A
Znamionowy prąd cieplny [Ith]	6 A
Znamionowe napięcie izolacji [Ui]	400 V (stopień zanieczyszczenia 3) zgodnie z EN/IEC 60947-1 300 V zgodnie z UL 508
Znamionowe napięcie udarowe wytrzymałwane [Uimp]	4 kV zgodnie z EN/IEC 60947-1
Skuteczne otwarcie	Z zgodnie z EN/IEC 60947-5-1
Odporność między zaciskami	25 MΩ zgodnie z EN/IEC 60255-7 kategoria 3 25 MΩ zgodnie z NF C 93-050 sposób A
Zabezpieczenie przeciwzwarciowe	6 A kaseta bezpiecznika typ gG zgodnie z EN/IEC 60269
Opis zacisków ISO zgodnie z n°1	(31-32)NC (21-22)NC (13-14)NO

Masa produktu	0,865 kg
Kod zgodności	XY2CH

## Środowisko pracy

Normy	EN/IEC 60947-5-1 EN/IEC 60204-1 EN/IEC 60947-5-5 Dyrektywa maszynowa 2006/42/EC Dyrektywa na temat sprzętu roboczego 2009/104/WE EN/ISO 13850
Certyfikacja produktu	UL urządzenia zatrzymania awaryjnego kategorii NISD CCC
Pokrycie ochronne	TC
Temperatura otoczenia dla pracy urządzenia	-25...70 °C
Temperatura otoczenia dla przechowywania	-40...70 °C
Odporność na wibracje	10 gn (f= 10...150 Hz) zgodnie z EN/IEC 60068-2-6
Odporność na wstrząsy	50 gn 11 ms zgodnie z EN/IEC 60068-2-27
Stopień ochrony IP	IP65 zgodnie z IEC 60529

## Jednostka opakowania

Jednostka miary opakowania 1	PCE
Ilość jednostek w opakowaniu 1	1
Wysokość opakowania 1	8,000 cm
Szerokość opakowania 1	9,200 cm
Długość opakowania 1	19,600 cm
Waga opakowania 1	1,015 kg
Jednostka miary opakowania 2	S03
Ilość jednostek w opakowaniu 2	10
Wysokość opakowania 2	30 cm
Szerokość opakowania 2	30 cm
Długość opakowania 2	40 cm
Waga opakowania 2	10,685 kg
Jednostka miary opakowania 3	P06
Ilość jednostek w opakowaniu 3	80
Wysokość opakowania 3	75,000 cm
Szerokość opakowania 3	60,000 cm
Długość opakowania 3	80,000 cm
Waga opakowania 3	95,484 kg

## Oferta zrównoważonego rozwoju

Stan trwałej oferty	Produkt Green Premium
Kulistość – profil	Nie są wymagane żadne specjalne operacje związane z recyklingiem
Ustawa Proposition 65 (Kalifornia)	WARNING: This product can expose you to chemicals including: Diisononyl phthalate (DINP), which is known to the State of California to cause cancer, and Di-isodecyl phthalate (DIDP), which is known to the State of California to cause birth defects or other reproductive harm. For more information go to <a href="http://www.P65Warnings.ca.gov">www.P65Warnings.ca.gov</a>
W przypadku wszystkich zapytań Reach Rohs skontaktuj się z nami pod adresem	<a href="mailto:sustainability@tesensors.com">sustainability@tesensors.com</a>

## Warunki gwarancji

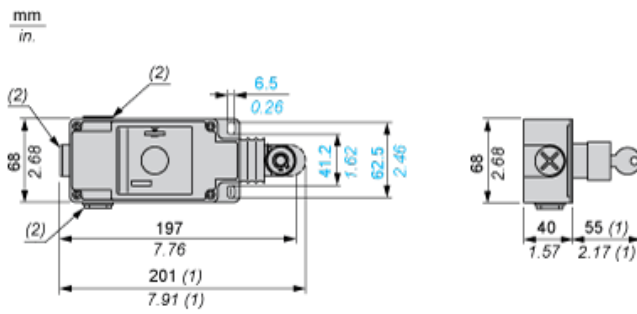
Gwarancja	18 months
-----------	-----------

# Karta danych technicznych XY2CH13290H29

## produktu

### Dimensions Drawings

#### Dimensions



- (1) Maximum extension.
- (2) Tapped entry for ISO M20

# Karta danych technicznych XY2CH13290H29

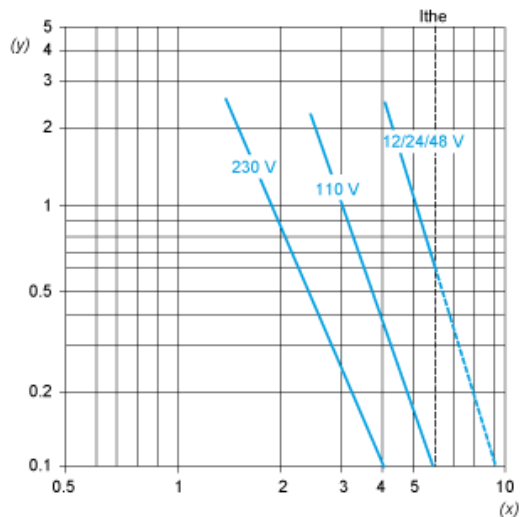
## produktu

### Performance Curves

#### Electrical Curves

#### AC Supply 50/60 Hz Inductive Circuit

3-pole Contact Block



Y Millions of operating cycles  
X Current in A

#### DC Supply Power Broken in for 1 Million Operating Cycles Inductive Circuit

Voltage	V	24	48	120
<i>mm</i>	W	4	3	2