

Karta danych technicznych produktu X CJ121C

Parametry

Short flat lever, roller end plunger, one side actuation



Parametry podstawowe

Gama produktów	OsiSense XC
Nazwa serii	Basic
Typ produktu lub komponentu	Łącznik krańcowy
Zastosowanie produktu	Light to medium duty
Skrócona nazwa urządzenia	X CJ
Typ korpusu	Stacjonarny
Typ głowicy	Główka trzpienia
Materiał	Plastik
Sposób mocowania	Za korpus
Ruch głowicy operacyjnej	Liniowy
Typ elementu napędowego	Trzpień dźwigni ruchomwj termoplastyczny krótki i płaski, wyjmowany
Załączenie łącznika	Przez krzywkę 30°
Rodzaj podejścia	Dostęp z boku, 2 kierunki
Przyłącza elektryczne	Zaciski śrubowe
Wejście kablowe	1 dławik kablowy giętka guma, zewnętrzna średnica kabla: 8,5...10,5 mm
Liczba biegunów	1
Działanie styków	Działanie migowe
Skuteczne otwarcie	Bez
Maksymalna siła wyzwalająca	2,4 N

Parametry uzupełniające

Forma izolacji styków	C
Minimalna siła potrzebna do zwolnienia	0,98 N
Minimalna prędkość uruchomienia	0,01 mm/s
Maksymalna prędkość załączania	0,5 m/s
Maksymalny zakres	120 c./min
Określenie kodu styku	A300, AC (Ue = 240 V), Ie = 10 A, lthe = 10 A zgodnie z IEC 60947-5-1 R300, DC (Ue = 220 V), Ie = 0,3 A zgodnie z IEC 60947-5-1
Odporność między zaciskami	25 MΩ
Znamionowe napięcie udarowe wytrzymywane [Uimp]	4 kV conforming to IEC 60664
Trwałość elektryczna	800000 cykl, AC, 10 A, 220 V
Trwałość mechaniczna	10000000 cykl
Szerokość	22 mm
Wysokość	72 mm
Głębokość	71 mm
Masa produktu	0,085 kg
Opis zacisków ISO zgodnie z n°1	(NO-NC-C)OF

Informacje dostarczone w niniejszej dokumentacji zawierają ogólny opis i/lub parametrów technicznych przedstawianych produktów. Dokumentacja ta nie jest przeznaczona do spełniania roli substytucyjnej i nie może być również stosowana do określenia przydatności i niezawodności tych produktów dla konkretnych aplikacji użytkownika. Każdy użytkownik lub integrator musi wykonać odpowiednią i pełną analizę ryzyka, ocenę a także testy produktów w odniesieniu do odpowiedniego, określonego zastosowania lub użycia. TMSS Holding ani A&Kadna z jego firm stowarzyszonych lub zależnych nie ponosi odpowiedzialności za niewłaściwe użycie przedstawionych tutaj informacji.

Środowisko pracy

Odporność na wstrząsy	10 gn dla 11 ms zgodnie z IEC 60068-2-27
Odporność na wibracje	+/- 0.7 mm (f= 10...55 Hz) zgodnie z IEC 60068-2-6
Stopień ochrony IP	IP40 conforming to IEC 60529
Klasa ochrony przez porażeniem prądem elektryczny	Klasa II zgodnie z IEC 60947-5-1
Temperatura otoczenia dla pracy urządzenia	-25...70 °C
Temperatura otoczenia dla przechowywania	-40...70 °C
Oznakowanie	CE CCC
Normy	IEC 60947-5-1 GB 14048.5

Jednostka opakowania

Jednostka miary opakowania 1	PCE
Ilość jednostek w opakowaniu 1	1
Wysokość opakowania 1	2,000 cm
Szerokość opakowania 1	7,000 cm
Długość opakowania 1	7,500 cm
Waga opakowania 1	66,000 g
Jednostka miary opakowania 2	BB1
Ilość jednostek w opakowaniu 2	10
Wysokość opakowania 2	8,000 cm
Szerokość opakowania 2	8,500 cm
Długość opakowania 2	22,000 cm
Waga opakowania 2	704,000 g
Jednostka miary opakowania 3	S03
Ilość jednostek w opakowaniu 3	150
Wysokość opakowania 3	30,000 cm
Szerokość opakowania 3	30,000 cm
Długość opakowania 3	40,000 cm
Waga opakowania 3	10,971 kg

Oferta zrównoważonego rozwoju

Ustawa Proposition 65 (Kalifornia)	WARNING: This product can expose you to chemicals including: Diisononyl phthalate (DINP), which is known to the State of California to cause cancer, and Di-isodecyl phthalate (DIDP), which is known to the State of California to cause birth defects or other reproductive harm. For more information go to www.P65Warnings.ca.gov
W przypadku wszystkich zapytań Reach Rohs skontaktuj się z nami pod adresem	sustainability@tesensors.com

Warunki gwarancji

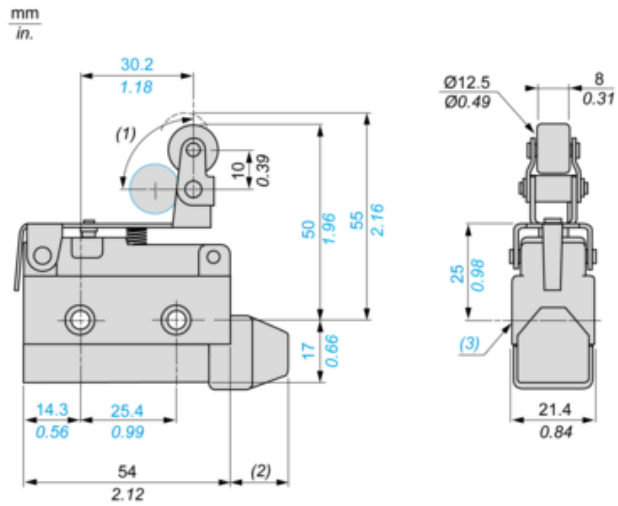
Gwarancja	18 months
-----------	-----------

Karta danych technicznych X CJ121C

produktu

Dimensions Drawings

Dimensions



Karta danych technicznych X CJ121C

produktu

Connections and Schema

Connection and Schema

Wiring Diagram

Single pole 1C/O



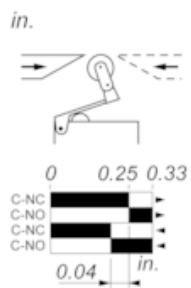
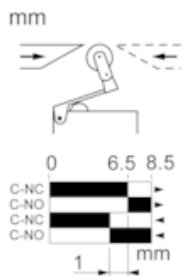
Karta danych technicznych X CJ121C

produktu

Technical Description

Technical Description

Type of Operator and Functional Diagram, Travel Distance



■ (1)

□ (2)

▶ (3)

◀ (4)

(1) : Contact closed

(2) : Contact open

(3) : Tripping

(4) : Resetting