



Parametry podstawowe

Gama produktów	OsiSense XC
Nazwa serii	Basic
Typ produktu lub komponentu	Łącznik krańcowy
Zastosowanie produktu	Medium duty
Skrócona nazwa urządzenia	XCE
Typ korpusu	Stacjonarny
Typ głowicy	Główka obrotowa
Materiał	Plastik i metal
Sposób mocowania	Za korpus
Ruch głowicy operacyjnej	Obrotowy
Typ elementu napędowego	Dźwignia rolkowa z samoczynnym powrotem termoplastyczny zmienna długość
Załączenie łącznika	Przez krzywkę 30°
Rodzaj podejścia	Dostęp z boku, 2 kierunki
Przyłącza elektryczne	Zaciski śrubowe, zakres obsługiwanych średnic: 1 x 1.5 mm ²
Wejście kablowe	1 dławik kablowy giętka guma, zewnętrzna średnica kabla: 6...9 mm
Liczba biegunów	2
Działanie styków	Działanie migowe
Skuteczne otwarcie	Bez
Maksymalna siła wyzwalająca	7,5 N

Parametry uzupełniające

Forma izolacji styków	Za
Minimalna siła potrzebna do zwolnienia	0,5 N
Minimalna prędkość uruchomienia	9 mm/s
Maksymalna prędkość załączania	1 m/s
Maksymalny zakres	120 c./min
Określenie kodu styku	A300, AC (Ue = 240 V), Ie = 3 A, Ithe = 10 A zgodnie z IEC 60947-5-1 R300, DC (Ue = 220 V), Ie = 0,3 A zgodnie z IEC 60947-5-1
Odporność między zaciskami	25 MΩ
Znamionowe napięcie udarowe wytrzymywane [Uimp]	4 kV conforming to IEC 60664
Trwałość elektryczna	800000 cykl, AC, 3 A, 220 V
Trwałość mechaniczna	10000000 cykl
Szerokość	28 mm
Wysokość	125 mm
Głębokość	48 mm
Masa produktu	0,175 kg
Opis zacisków ISO zgodnie z n°1	(3-4-1-2)OF

Środowisko pracy

Odporność na wstrząsy	30 gn dla 11 ms zgodnie z IEC 60068-2-27
Odporność na wibracje	+/- 3 mm (f= 10...55 Hz) zgodnie z IEC 60068-2-6
Stopień ochrony IP	IP65 conforming to IEC 60529
Klasa ochrony przez porażeniem prądem elektryczny	Klasa I zgodnie z IEC 60947-5-1
Temperatura otoczenia dla pracy urządzenia	-25...70 °C
Temperatura otoczenia dla przechowywania	-40...70 °C
Oznakowanie	CE CCC
Normy	IEC 60947-5-1 GB 14048.5

Jednostka opakowania

Jednostka miary opakowania 1	PCE
Ilość jednostek w opakowaniu 1	1
Wysokość opakowania 1	3,200 cm
Szerokość opakowania 1	4,800 cm
Długość opakowania 1	13,200 cm
Waga opakowania 1	193,000 g
Jednostka miary opakowania 2	S02
Ilość jednostek w opakowaniu 2	45
Wysokość opakowania 2	15,000 cm
Szerokość opakowania 2	30,000 cm
Długość opakowania 2	40,000 cm
Waga opakowania 2	8,945 kg
Jednostka miary opakowania 3	P06
Ilość jednostek w opakowaniu 3	720
Wysokość opakowania 3	75,000 cm
Szerokość opakowania 3	80,000 cm
Długość opakowania 3	60,000 cm
Waga opakowania 3	151,120 kg

Oferta zrównoważonego rozwoju

Ustawa Proposition 65 (Kalifornia)	WARNING: This product can expose you to chemicals including: Diisononyl phthalate (DINP), which is known to the State of California to cause cancer, and Di-isodecyl phthalate (DIDP), which is known to the State of California to cause birth defects or other reproductive harm. For more information go to www.P65Warnings.ca.gov
W przypadku wszystkich zapytań Reach Rohs skontaktuj się z nami pod adresem	sustainability@tesensors.com

Warunki gwarancji

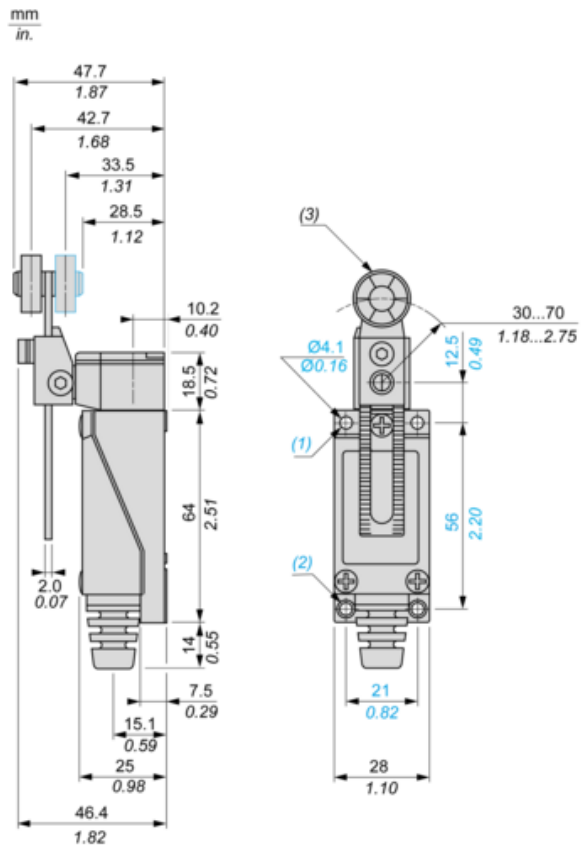
Gwarancja	18 months
-----------	-----------

Karta danych technicznych XCE145C

produktu

Dimensions Drawings

Dimensions



- (1) : 2 holes M5 tapped 7 mm / 0.27 inches in depth.
(2) : 2 M5 tapped holes.
(3) : Nylon and metal roller Ø 18 x 7 mm / Ø 0.70 x 0.27 in.

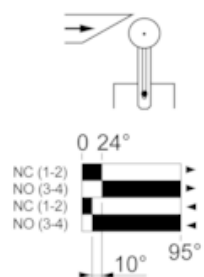
Karta danych technicznych XCE145C

produktu

Technical Description

Technical Description

Type of Operator and Functional Diagram, Travel Distance



- (1)
- (2)
- ▶ (3)
- ◀ (4)

- (1) : Contact closed
- (2) : Contact open
- (3) : Tripping
- (4) : Resetting

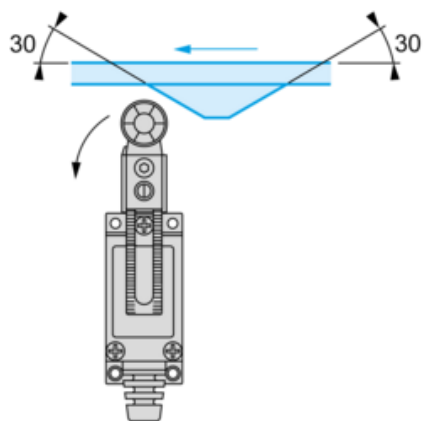
Karta danych technicznych XCE145C

produktu

Mounting and Clearance

Mounting with Adjustable Roller Lever

Recommended Mounting



Mounting to be Avoided

